

# UM-ALU 4 AU75 L25 - Capot profilé

2200962

<https://www.phoenixcontact.com/fr/produits/2200962>

Veillez tenir compte du fait que les données affichées dans ce document PDF proviennent de notre catalogue en ligne. Vous trouverez les données complètes dans la documentation utilisateur. Nos conditions générales d'utilisation des téléchargements sont applicables.



Boîtier pour profilé extrudé, Montage vissé, Capot profilé, coloris: couleurs aluminium, largeur: 75,6 mm, largeur du profilé (intérieure): 71,5 mm, largeur du profilé (extérieure): 75,6 mm, longueur: 25 mm, profondeur: 43,1 mm

## Avantages

- Profilé extrudé en aluminium
- Variabilité de la technologie de raccordement
- Possibilité de montage sur rail DIN
- Disponible avec des longueurs de 42,5 à 990 mm, découpe au choix en option
- Disponible avec des largeurs de 75 et 105 mm
- Protection CEM

## Données commerciales

Référence	2200962
Conditionnement	1 Unité(s)
Commande minimum	1 Unité(s)
Clé de vente	ACHDFC
Product key	ACHDFC
Page catalogue	Page 745 (C-1-2013)
GTIN	4046356721042
Poids par pièce (emballage compris)	23,5 g
Poids par pièce (hors emballage)	23,5 g
Numéro du tarif douanier	76042990
Pays d'origine	HU

# UM-ALU 4 AU75 L25 - Capot profilé

2200962

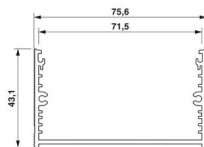
<https://www.phoenixcontact.com/fr/produits/2200962>

## Caractéristiques techniques

### Propriétés du produit

Type de produit	Cache pour embase
Gamme de produits	UM-ALU
Version	Capot profilé
Type de boîtier	Boîtier pour profilé extrudé
Ouverture de ventilation disponible	non
Série de boîtiers	UM-ALU

### Dimensions

Dessin coté	
Largeur	75,6 mm
Profondeur	43,1 mm
Longueur	25 mm

### Dimensions extérieures

Largeur du profilé (extérieure)	75,6 mm
---------------------------------	---------

### Dimensions intérieures

Largeur du profilé (intérieure)	71,5 mm
---------------------------------	---------

### Conception de circuits imprimés

Épaisseur du C.I.	1,44 mm ... 2 mm
-------------------	------------------

### Indications sur les matériaux

Coloris	couleurs aluminium
Couleur (Boîtiers)	aluminium
Qualité de surface	anodisée
Matériau du boîtier	Aluminium

### Conditions environnementales et de durée de vie

#### Conditions ambiantes

Code IP max. à atteindre	IP40
Température ambiante (fonctionnement)	-40 °C ... 100 °C (en fonction de la puissance dissipée)
Température ambiante (stockage/transport)	-40 °C ... 55 °C
Température ambiante (montage)	-5 °C ... 100 °C

### Indications concernant le circuit imprimé

Nombre de supports de circuits imprimés	5
---	---

# UM-ALU 4 AU75 L25 - Capot profilé



2200962

<https://www.phoenixcontact.com/fr/produits/2200962>

Type de fixation de circuits imprimés	Insertion
Epaisseur du C.I.	1,44 mm ... 2 mm

## Montage

Type de montage	Montage vissé
Emplacement pour le montage	parallèlement au rail DIN

## Indications sur l'emballage

Type de conditionnement	emballé dans un carton
Type de reconditionnement	Carton

# UM-ALU 4 AU75 L25 - Capot profilé

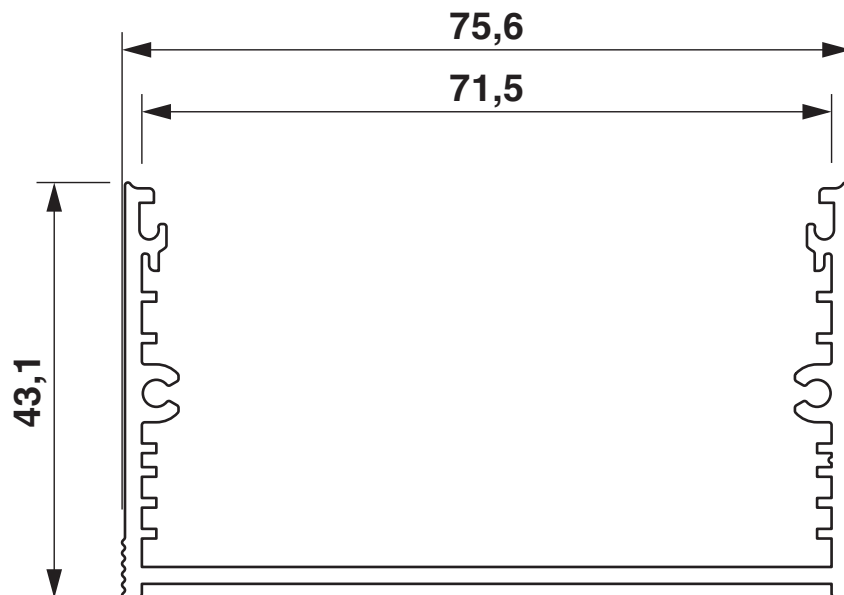


2200962

<https://www.phoenixcontact.com/fr/produits/2200962>

## Dessins

Dessin coté

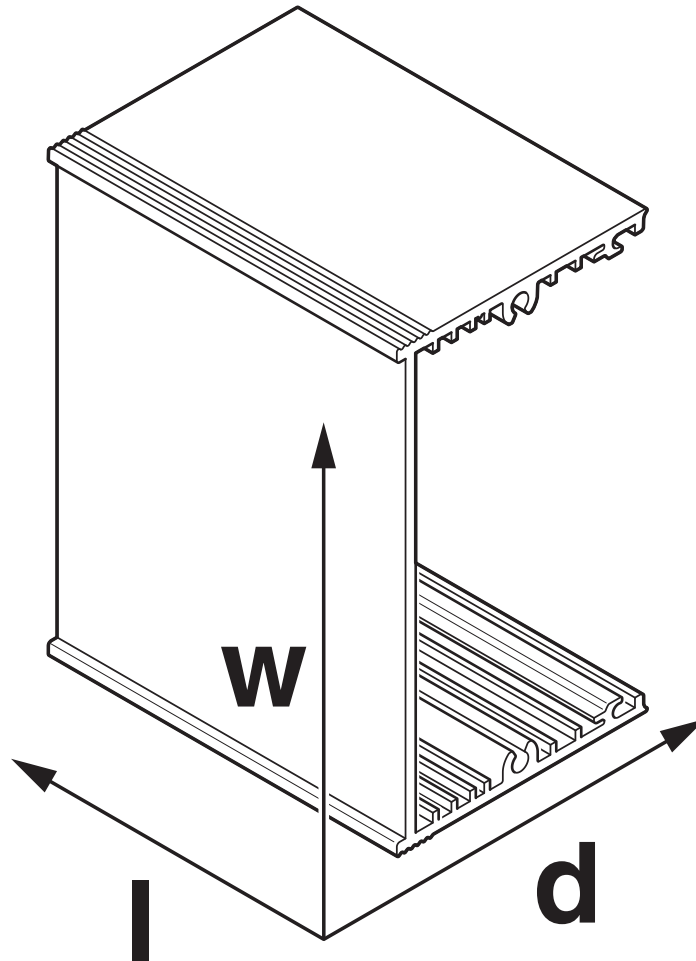


# UM-ALU 4 AU75 L25 - Capot profilé

2200962

<https://www.phoenixcontact.com/fr/produits/2200962>

Dessin schématique



# UM-ALU 4 AU75 L25 - Capot profilé



2200962

<https://www.phoenixcontact.com/fr/produits/2200962>

## Classifications

### ECLASS

ECLASS-11.0	27182701
ECLASS-13.0	27190603

### ETIM

ETIM 9.0	EC002779
----------	----------

### UNSPSC

UNSPSC 21.0	31261500
-------------	----------

# UM-ALU 4 AU75 L25 - Capot profilé



2200962

<https://www.phoenixcontact.com/fr/produits/2200962>

## Conformité environnementale

China RoHS

Période d'utilisation conforme : illimitée = EFUP-e

Aucune substance dangereuse dépassant les valeurs seuils ;

# UM-ALU 4 AU75 L25 - Capot profilé

2200962

<https://www.phoenixcontact.com/fr/produits/2200962>



## Accessoires nécessaires

### UM-ALU 4-72 COVERLID 75 AL - Elément latéral

2202085

<https://www.phoenixcontact.com/fr/produits/2202085>

Boîtier pour profilé extrudé, Montage vissé, Éléments latéraux (gauche et droit) avec pied encliquetable et vis pour capot profilé UM-ALU 4 AU..L..., coloris: couleurs aluminium, largeur: 75,4 mm, hauteur: 2 mm, profondeur: 73,5 mm



---

### UM-ALU 4-100,5 COVERLID 75 AL - Elément latéral

2201760

<https://www.phoenixcontact.com/fr/produits/2201760>

Boîtier pour profilé extrudé, Montage vissé, Éléments latéraux (gauche et droit) avec pied encliquetable et vis pour capot profilé UM-ALU 4 AU..L..., coloris: couleurs aluminium, largeur: 105,4 mm, hauteur: 2 mm, profondeur: 73,5 mm





# UM-ALU 4 AU75 L25 - Capot profilé

2200962

<https://www.phoenixcontact.com/fr/produits/2200962>



## UM-ALU 4 LID75 PA BK - Élément latéral

2200972

<https://www.phoenixcontact.com/fr/produits/2200972>



Boîtier pour profilé extrudé, Montage vissé, Éléments latéraux (gauche et droite) pour capot profilé avec vis, coloris: noir (9005), largeur: 75,4 mm, longueur: 9 mm

---

Phoenix Contact 2024 © - Tous droits réservés

<https://www.phoenixcontact.com>

PHOENIX CONTACT SAS

52 Boulevard de Beaubourg Emerainville

77436 Marne La Vallée Cedex 2 France

+33 (0) 1 60 17 98 98

[documentation@phoenixcontact.fr](mailto:documentation@phoenixcontact.fr)