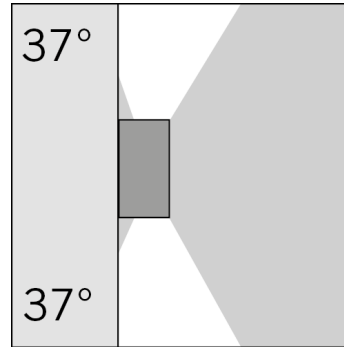
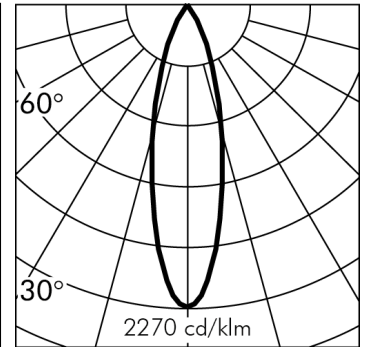
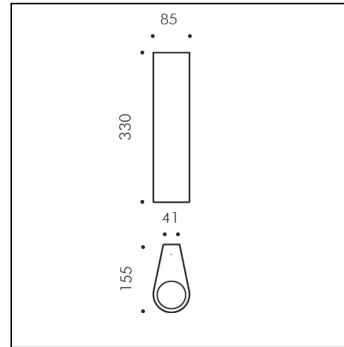


SMOOTH double émission

h(m)	37° Ø(m)	3000K E(lx)
2	1.32	614
4	2.65	153
6	3.97	68
8	5.29	38
10	6.61	25

*Données photométriques relevées avec LED BLANC 3000K

Version livrable sur demande.

S.2915Hmodule 2 COB 2700K 2057lm 27W 220-240Vac ON-OFF
Appliques murales**Données techniques source lumineuse**

Type source lumineuse:	COB
Température chromatique:	2700K
Flux lumineux source:	2791lm
Flux lumineux appareil:	2057lm
Consommation totale:	27W
Rendement lumineux:	76lm/W
ULR:	50%
Indice rendement chromatique:	CRI 90
Déviatation standard de la correspondance chromatique:	MacAdam step 3

Données techniques alimentation

Tension (AC):	220-240Vac
Fréquence (AC):	50/60Hz
Tension (DC):	170-280Vdc
Gradation:	NOT DIMMABLE (Faisable DALI2; PUSH moyennant supplément de prix)

Données techniques Températures Durée

Durée de vie LED:	L80 B10 70.000h Ta 25°C L80 B10 50.000h Ta 40°C
Durée de vie APPAREIL:	min. 50.000h Ta 40°C
Température ambiante performance:	Tq 25°C
Température ambiante d'exercice:	da -20°C a +50°C
Température de stockage:	da -20°C a +60°C

Données techniques alimentation

Classe électrique:	II
Indice de protection IP:	IP65
Résistance mécanique:	IK07
Poids:	3.16Kg

VERSION SP?CIALE SUR DEMANDE: ce produit peut être livré en Classe III moyennant un supplément de prix (sans alimentateur). Il faut prévoir un alimentateur déporté fonctionnant en courant constant à 700mA V_{fmin}=31.2Vdc V_{fmax}=36.8Vdc.

Alimentateurs SIMES compatibles:

Art. S.2410 ALIMENTATION ELECTRONIQUE DALI 230V/350-1050mA 57,8W IP67

Art. S.3423 ALIMENTATION ELECTRONIQUE MULTI-POWER 230V/350mA-1050mA IP20

NB: Utiliser un alimentateur pour chaque appareil

SIMES S.p.A. - Via G.Pastore 2/4 - 25040 - Corte Franca (BRESCIA) ITALIE - www.simes.it - e-mail: simes@simes.it
Service export: Tel. +39 0309860440 / Bureau technique: Tel. +39 0309860450 / Bureau d'étude: Tel. +39 0309860425

La fiche technique du produits et toutes les information contenu sont propriété du SIMES S.p.A. Tous les droits sont réservés.

Nous reservon le droit d'apporter, sans préavis, toutes les modifications qu'elle jugera opportunes.

Actualisation au 26/08/2022 - Pag. 1/3

SMOOTH double émission S.2915H



CAHIER DES CHARGES

TYPOLOGIE

Appliques murales. Indice de protection IP 65

CARACTERISTIQUES

Structure en aluminium extrudé EN AW-6060 / injecté EN AB-47100 à haute résistance à L'oxydation. Traitement au tonneau pour préparer la phase de peinture. Vis BTR en acier INOX A4 à forte teneur en molybdènes 2,5-3%. Joint en EPDM.

Peinture très résistant en 3 étapes :

1) Traitement au BONDERITE pour une protection chimique grâce à un matériau fluozirconique ne contenant aucun métal mais des nano-particules céramiques qui génèrent une pellicule cohésive, inorganique, à haute densité. 2) Cycle de PRÉ-POLYMERISATION avec application d'une sous-couche époxy permettant l'appareil et une haute résistance à l'oxydation grâce à la présence de zinc. 3) Cycle de POLYMERISATION par application de poudres polyester à haute résistance aux rayons UV et aux agents atmosphériques. Résistance aux tests "brume saline" pour 1200h. Résistance mécanique IK 07

PERFORMANCES TECHNIQUES

Minismooth S.2900W and S.2900N available since 12/2019 with flush glass diffuser, Minismooth S.2905W and S.2905N available since 07/2019 with flush glass diffuser. Smooth S.2910W and S.2910N available since 07/2020 with flush glass diffuser, Smooth S.2915W and S.2915N available since 07/2019 with flush glass diffuser.

Diffuseur en verre trempé épaisseur 8mm. Distribution uniforme: L'optimisation de L'accouplement de la source, du réflecteur et du verre en saillie mi-satiné assure une distribution douce et uniforme. Pureté du design: La surface continue de L'enveloppe entoure comme une feuille courbée tout le corps de lampe. Les lignes de jonction, les vis et les éléments de fixation sont complètement cachés pour assurer un design du pureté maximale.. Rendement --

CÂBLAGE

Appareil pré-câblé avec câble simple 20cm en néoprène (MINISMOOTH et SMOOTH). Appareil prédisposé pour entrée câble double avec passe-fil (MEGASMOOTH). Classe électrique: CLASSE II Matériaux / Finition: Blanc (cod.01), Gris (cod.14) Poids: 3.16 Kg Résistance au fil incandescent: --

Appareils fournis avec module LED

SMOOTH BREVET, MODÈLE ENREGISTRÉ

Cet appareil contient des modules LED. En cas de défaut ou de mauvais fonctionnement, contactez le fabricant pour obtenir des instructions supplémentaires concernant le remplacement du circuit LED et de ses composants. Le module LED de ce dispositif ne peut être manipulé par l'utilisateur final.

Ce produit contient une source lumineuse de classe d'efficacité énergétique: F.

Module LED conçu conformément au règlement actuel Lumen Maintenance (LM80) et le Mémoire Technique (TM21) dans lequel la qualité de la lumière est fiable pour une vie de 70.000 heures rapportables à L80 B10 Ta 25°C (50.000 heures rapportables à L80 B10 Ta 40°C) . Durée de vie Appareil min. 50.000 heures Ta 40°C. Température ambiante d'exercice de -20°C à + 50°C. Température de stockage de -20°C à +60°C.

MATÉRIEL ÉLECTRONIQUE SENSIBLE AUX SURTENSIONS.

Nous recommandons d'installer des dispositifs de protection contre les surtensions "SPD" dans le système électrique. Des dispositifs de protection préviennent l'intensité de ces phénomènes, protégeant les appareils des risques d'endommagement et prolongeant leur durée de vie. Les luminaires extérieurs sont soumis à tous types de perturbations électriques, permanentes, temporaires ou transitoires. De telles perturbations peuvent créer des dommages permanents ou des défaillances affectant ses performances et sa durabilité. Le parafoudre (fourni par SIMES) est utilisé pour limiter l'effet destructeur de ces phénomènes. Nous suggérons que chaque luminaire soit connecté à un dispositif de protection à une distance maximale de 10 m. Pour une bonne coordination des protections, un dispositif de protection contre les surtensions doit également être prévu à l'intérieur du tableau électrique de l'installation (le choix de ce dispositif doit être effectué auprès du concepteur électrique et n'est pas fourni par SIMES).

SMOOTH double émission S.2915H



ACCESSOIRES



S.2499

DÉCHARGEUR DE SURTENSION 10kV CLASSE II

Compatible avec tous les appareils d'éclairage et alimentation électrique en classe d'isolation CLASSE II Tension de fonctionnement 230-277V SPD type 2+3 Tension maximale de décharge 10kV Indice de protection IP67

IL FAUT PRÉVOIR POUR CHAQUE APPAREIL D'ÉCLAIRAGE UN DÉCHARGEUR DE SURTENSION; IL DOIT ÊTRE INSTALLÉ À UNE DISTANCE MAXIMALE DE 10m DE CE DERNIER.



S.2495

DALI RELAY SWITCH pour ON-OFF (NON GRADABLES) 230V APPAREILS

Tous les appareils fonctionnant à 230V non gradables (ON-OFF) peuvent être contrôlés ON-OFF avec le système DALI avec les accessoires interfaces suivants. Il s'en suit que l'appareil sera contrôlé à distance dans le seul mode ON-OFF et non pas en mode gradable. IP20 Max nominal load 1000VA Max switching current 8A Max inrush current 80A Dimensions 32,5mm x 15mm x 58,5mm



S.2496

DALI RELAY SWITCH pour ON-OFF (NON GRADABLES) 230V APPAREILS

Tous les appareils fonctionnant à 230V non gradables (ON-OFF) peuvent être contrôlés ON-OFF avec le système DALI avec les accessoires interfaces suivants. Il s'en suit que l'appareil sera contrôlé à distance dans le seul mode ON-OFF et non pas en mode gradable.

IP67 Max nominal load 1000VA Max switching current 8A Max inrush current 80A Dimensions 175,5mm x 86,5mm x 43mm