

DRH174730LT**Weidmüller Interface GmbH & Co. KG**

Klingenbergstraße 26

D-32758 Detmold

Germany

www.weidmueller.com

Illustration du produit

Figure similaire

Relais DRH DC (avec aimant d'extinction forcée)

- 1 contact à ouverture avec connexion en série
- Bobines AC ou DC optionnelles
- Avec levier de forçage et LED d'état intégrée

Informations générales de commande

| | |
|------------|----------------------------------------------------------------------------------------------------------------------------------------------------------------------------------------------------------------------------------------------------|
| Version | D-SERIES DRW / DRH, Relais, Nombre des contacts: 1, Contact à ouverture avec aimant d'extinction forcée AgSnO, Tension nominale: 230 V AC, Courant permanent: 16 A, Raccordements à languette (4,8 mm x 0,5 mm), Levier de forçage disponible: Oui |
| Référence | 1220030000 |
| Type | DRH174730LT |
| GTIN (EAN) | 4032248998500 |
| Qté. | 10 pièce(s) |

Date de création 4 novembre 2022 12:36:50 CET

DRH174730LT

Weidmüller Interface GmbH & Co. KG

Klingenbergstraße 26

D-32758 Detmold

Germany

www.weidmueller.com

Caractéristiques techniques

Dimensions et poids

| | | | |
|------------|--------|---------------------|------------|
| Profondeur | 48 mm | Profondeur (pouces) | 1,89 inch |
| Hauteur | 36 mm | Hauteur (pouces) | 1,417 inch |
| Largeur | 36 mm | Largeur (pouces) | 1,417 inch |
| Poids net | 84,3 g | | |

Températures

| | | | |
|-------------------------|------------------------------------------|-------------------------------|----------------|
| Température de stockage | -40 °C...60 °C | Température de fonctionnement | -40 °C...60 °C |
| Humidité | 35 % à 85 % d'humidité relative de l'air | | |

Conformité environnementale du produit

| | |
|------------|----------------|
| REACH SVHC | Lead 7439-92-1 |
|------------|----------------|

Classifications

| | | | |
|-------------|-------------|-------------|-------------|
| ETIM 6.0 | EC001437 | ETIM 7.0 | EC001437 |
| ETIM 8.0 | EC001437 | ECLASS 9.0 | 27-37-16-01 |
| ECLASS 9.1 | 27-37-16-01 | ECLASS 10.0 | 27-37-16-01 |
| ECLASS 11.0 | 27-37-16-01 | ECLASS 12.0 | 27-37-16-01 |

Données de mesure UL

| | |
|-----------------------|---------|
| Certificat N° (cURus) | E312083 |
|-----------------------|---------|

Côté commande

| | | | |
|----------------------|--------------------------|----------------------------------------------|-----------------|
| Tension nominale | 230 V AC | Courant nominal AC | 10,6 mA |
| Puissance nominale | 2,5 VA | Tension de déclenchement / de retombée, typ. | 184 V / 69 V AC |
| Résistance de bobine | 8000 Ω \pm 10 % | Tolérance de bobine | 10 % |
| Indicateur d'état | LED rouge | | |

Côté charge

| | | | |
|-------------------------------------------------|--------------------------------|----------------------------------------------|---------------------------------------------------------------|
| Tension de commutation nominale | 500 V AC | Courant permanent | 16 A |
| Fréquence de commutation max. à charge nominale | 0,1 Hz | Tension de commutation DC, max. | 300 V |
| Courant à la mise sous tension | 80 A / 50 ms | Puissance de commutation AC (résistif), max. | 8000 VA |
| Puissance de commutation DC (résistif), max. | 2200 W @ 220 V | Retard à la mise s. tension | < 20 ms |
| Retard à la coupure | < 20 ms | Type de contact | 1 Contact à ouverture avec aimant d'extinction forcée (AgSnO) |
| Durée de vie mécanique | 10 x 10 ⁶ manœuvres | Puissance min. de commutation | 100 mA @ 12 V |

Caractéristiques générales

| | |
|-------------------------------------------------|-------------------------------------------------------------|
| Levier de forçage disponible | Oui |
| Version du levier de forçage | Bouton de test verrouillable, B Bouton de test momentané |
| Indicateur de position du commutateur mécanique | Oui |
| Couleur | transparent |

Date de création 4 novembre 2022 12:36:50 CET

Niveau du catalogue 25.10.2022 / Toutes modifications techniques réservées

DRH174730LT

Weidmüller Interface GmbH & Co. KG

Klingenbergstraße 26

D-32758 Detmold

Germany

www.weidmueller.com

Caractéristiques techniques

| | | |
|-------------------------------------------|--------------------------------|-----------------------------|
| Composant de classe d'inflammabilité UL94 | Composante . | Boîtier |
| | Classe d'inflammabilité UL94 . | V-2 |
| | Composante . | Plaque de base de relais |
| | Classe d'inflammabilité UL94 . | V-0 |
| | Composante . | Indicateur d'état du relais |
| | Classe d'inflammabilité UL94 . | HB |
| | Composante . | Levier de forçage du relais |
| | Classe d'inflammabilité UL94 . | HB |

Coordination de l'isolation

| | | | |
|-------------------------------------------------|-----------------------------|------------------------------------------------------|--------|
| Coordonnées d'isolation selon | EN 61810-1:2008 | Tension nominale | 500 V |
| Degré de pollution | 3 | Catégorie de surtension | III |
| Groupe de matériaux isolants | IIIa | Lignes d'air et de fuite côté commande - côté charge | ≥ 8 mm |
| Rigidité de tension côté commande - côté charge | 4 kV _{eff} / 1 min | Degré de protection | IP20 |

Informations supplémentaires sur les agréments / standards

| | | | |
|--------|--------------------------------------------------------------------------------------|-----------------------|---------|
| Normes | IEC 61810-1, EN 60664-1:2007, EN 61000-6-2:2005, EN 61000-6-4:2007 + A1:2011, UL 508 | Certificat N° (cURus) | E312083 |
|--------|--------------------------------------------------------------------------------------|-----------------------|---------|

Caractéristiques de raccordement

| | |
|------------------------------------------|---------------------------------------------|
| Technique de raccordement de conducteurs | Raccordements à languette (4,8 mm x 0,5 mm) |
|------------------------------------------|---------------------------------------------|

Agréments

| | |
|-----------------------|--------------------------------------------------------------------------------------|
| Agréments |  |
| ROHS | Conforme |
| UL File Number Search | Site Web UL |
| Certificat N° (cURus) | E312083 |

Téléchargements

| | |
|--------------------------------------------|-------------------------------------------------------------------------|
| Agrément/Certificat/Document de conformité | EU Konformitätserklärung / EU Declaration of Conformity |
| Données techniques | CAD data – STEP |
| Données techniques | EPLAN, WSCAD |
| Catalogue | Catalogues in PDF-format |
| Brochures | |

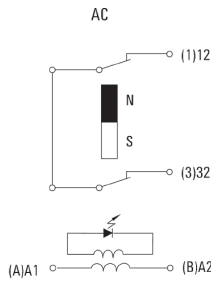
DRH174730LT

Weidmüller Interface GmbH & Co. KG
 Klingenbergstraße 26
 D-32758 Detmold
 Germany

www.weidmueller.com

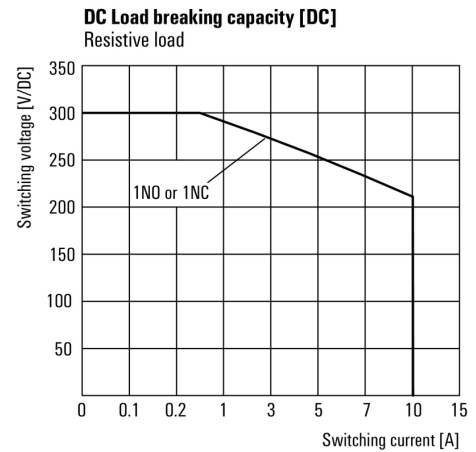
Dessins

Schéma



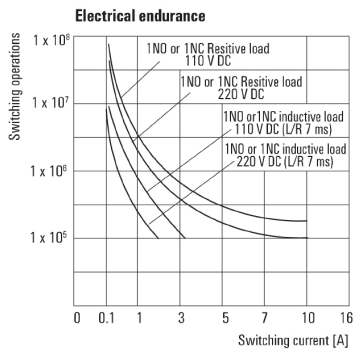
Vue des broches par dessous

Graph



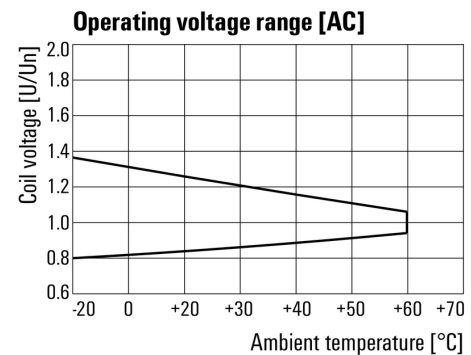
Courbe de charge limite DC
Charge résistive

Graph



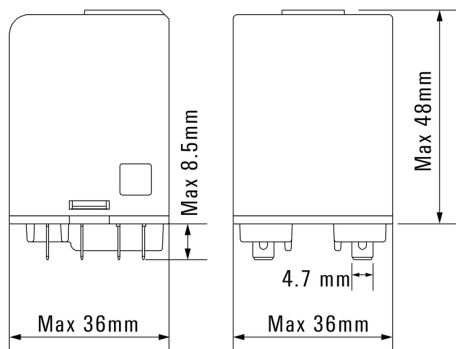
Durée de vie électrique

Graph



Plage de tension de fonctionnement AC

Dimensional drawing



Fiche de données

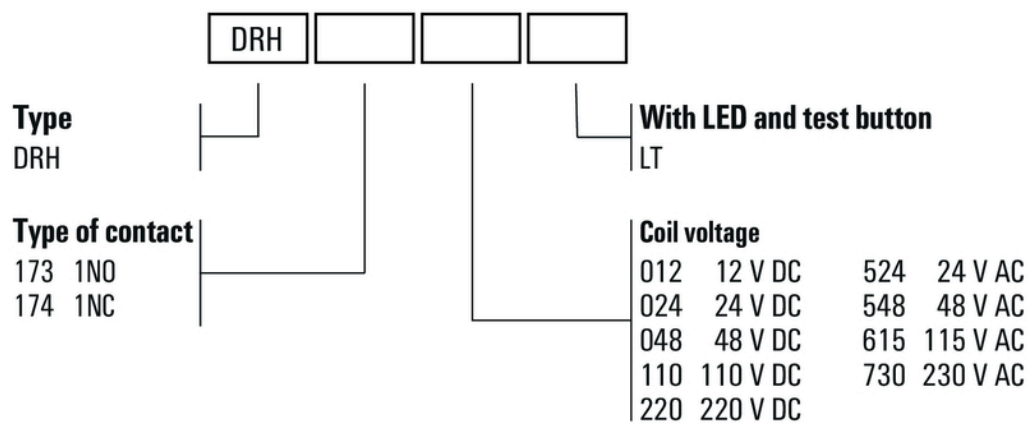
DRH174730LT

Weidmüller Interface GmbH & Co. KG
 Klingenbergstraße 26
 D-32758 Detmold
 Germany

www.weidmueller.com

Dessins

Miscellaneous



Clé de codage des modèles