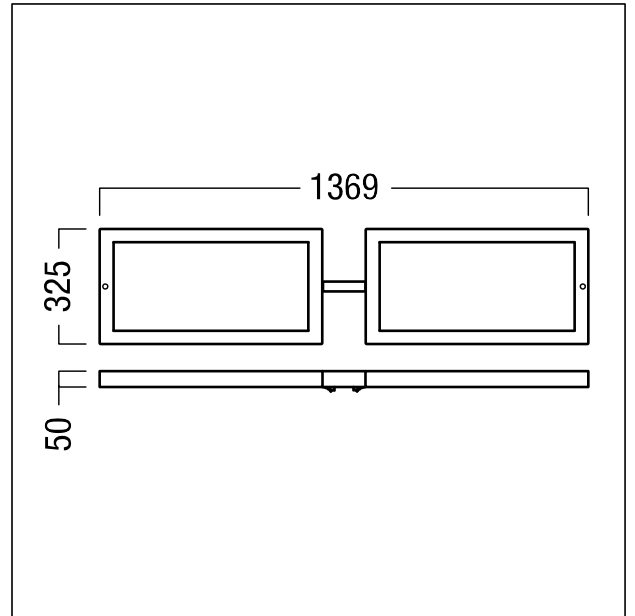


Tête d'éclairage pour lampadaire

EPURIA Lampadaire à double tête en argent, linéaire à double tête pour l'éclairage de postes de travail simples et doubles avec répartition lumineuse directe/indirecte ; convertisseur à LED dans la tête d'éclairage ; commande de l'éclairage direct/indirect impossible séparément. Puissance du luminaire: 236 W, Luminaire avec commande d'éclairage SwitchDim avec convertisseur à LED ; durée de vie des LED de 50000 h jusqu'à une diminution du flux lumineux de 90 % de la valeur initiale. Tolérance de la couleur (MacAdam initial): 3. Flux lumineux du luminaire: 24200 lm, Efficacité lumineuse du luminaire: 103 lm/W. Rendu des couleurs Ra > 90, température de couleur 3000 K. Boîtier en tôle d'acier. Dimensions de la tête d'éclairage, raccordement de la tête compris : 705 x 320 x 42 mm ; Luminaire avec câble exempt d'halogène poids : 13,7 kg



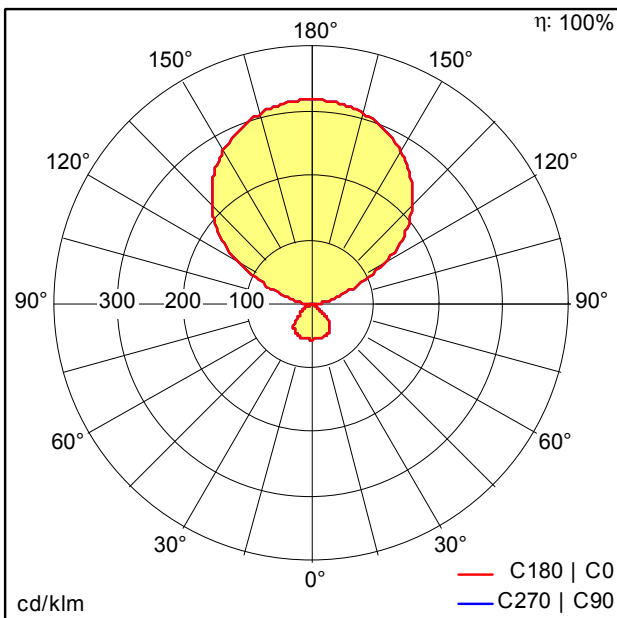
ZS_EPU_F_EPURIA_head-double_SR.jpg



ZS_EPU_M_EPURIA_head_double.wmf

Courbe photométrique

STD - Standard



TLG_SP_0044141.Idt, TLG_SP_0044141.Idt

- Source lumineuse: LED
- Flux lumineux du luminaire*: 24200 lm
- Efficacité lumineuse du luminaire*: 103 lm/W
- Indice min. de rendu des couleurs: 90
- Convertisseur 1: 2 x 28000654 LCA 35W 150-700mA one4all Ip PRE
- Convertisseur 2: 2 x 28002054 LCI 150/325-1050/300 o4a sl PRE mod
- Température de couleur*: 3000 Kelvin
- Tolérance de la couleur (MacAdam initial): 3
- Durée de vie utile médiane*: L90 50000h à 25°C
- Puissance du luminaire*: 236 W Facteur de puissance = 0,9
- Puissance de veille*: 1 W
- CELMA EEI: A1
- Equipement: LST graduable jusque 1%
- Catégorie de maintenance CIE 97: D - Fermé IP2X

Ce produit contient une source lumineuse de classe d'efficacité énergétique E.

Toutes les valeurs marquées d'un * sont des valeurs nominales. La puissance et le flux lumineux affichent initialement une tolérance de +/- 10%, la température de couleur la plus proche est initialement soumise à une tolérance de +/- 150 K. Sauf indication contraire, les valeurs sont applicables pour une température ambiante de 25 °C.