

support de montage OMH-09

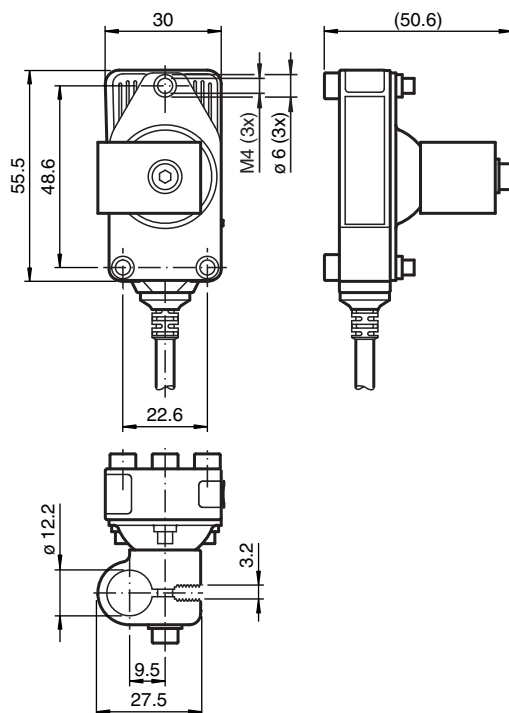


- support de montage pour une barre ronde ou une tôle

Équerre de retenue pour les détecteurs de la série MLV41 pour le montage sur barre ronde M12



Dimensions



Données techniques

Caractéristiques mécaniques

| | |
|----------|-----------------------------|
| Matériau | Tôle d'acier galvanisée |
| Masse | env. 48 g |
| Fixation | éléments de fixation inclus |

Convient pour séries

| | |
|-------|-------|
| Série | MLV41 |
|-------|-------|