

DFK-PC 16/ 9-STF-10,16 - Connecteur de traversée



1703522

<https://www.phoenixcontact.com/fr/produits/1703522>

Veillez tenir compte du fait que les données affichées dans ce document PDF proviennent de notre catalogue en ligne. Vous trouverez les données complètes dans la documentation utilisateur. Nos conditions générales d'utilisation des téléchargements sont applicables.



Connecteur de traversée, section nominale: 16 mm², coloris: vert, intensité nominale: 76 A, tension de référence (III/2): 1000 V, surface des contacts: Argent, type de contact: Mâle, nombre de potentiels: 9, nombre de rangées: 1, nombre de pôles: 9, nombre de connexions: 9, gamme d'articles: DFK-PC 16/..-STF, pas: 10,16 mm, type de raccordement: Raccordement vissé avec bague, surface d'attaque des vis: L Fente longitudinale, sens d'enfichage conducteur/circuit imprimé: 0 °, système débrochable: COMBICON PC 16, Orientation du modèle d'enfichage: Standard, verrouillage: sans, type de fixation: sans, type de conditionnement: emballé dans un carton

Avantages

- Le principe de raccordement mondialement reconnu permet une utilisation universelle
- Echauffement réduit via une force de contact maximale
- Permet le raccordement de deux conducteurs
- Le système à bride permet une fixation en toute sécurité sur la paroi du boîtier à l'aide d'un verrouillage par encliquetage, ne nécessitant aucun outil ou bien à l'aide d'une vis

Données commerciales

Référence	1703522
Conditionnement	10 Unité(s)
Commande minimum	10 Unité(s)
Remarque	Fabrication à la commande (pas de reprise)
Clé de vente	AAEWDB
Product key	AAEWDB
Page catalogue	Page 583 (C-1-2013)
GTIN	4017918994440
Poids par pièce (emballage compris)	98,53 g
Poids par pièce (hors emballage)	88,405 g
Numéro du tarif douanier	85366990
Pays d'origine	PL

1703522

<https://www.phoenixcontact.com/fr/produits/1703522>

Caractéristiques techniques

Propriétés du produit

Type	Embase traversante
Ligne de produits	COMBICON Connectors XL
Type de produit	Connecteur de traversée
Gamme de produits	DFK-PC 16/...-STF
Nombre de pôles	9
Pas	10,16 mm
Nombre de connexions	9
Nombre de rangées	1
Bride de fixation	Bride à vis
Nombre de potentiels	9

Propriétés électriques

Intensité nominale I_N	76 A
Tension nominale U_N	1000 V
Degré de pollution	3
Résistance de contact	0,5 mΩ
Tension de référence (III/3)	1000 V
Tension de tenue aux chocs assignée (III/3)	8 kV
Tension assignée (III/2)	1000 V
Tension de tenue aux chocs assignée (III/2)	8 kV
Tension de référence (II/2)	1000 V
Tension de tenue aux chocs assignée (II/2)	6 kV

Caractéristiques de raccordement

Technologie de raccordement

Type	Embase traversante
Système de connecteurs	COMBICON PC 16
Section nominale	16 mm ²
Type de contact	Mâle

Verrouillage

Mode de verrouillage	sans
Bride de fixation	sans

Raccordement du conducteur

Type de raccordement	Raccordement vissé avec bague
Sens de raccordement du conducteur dans le sens d'enfichage	0 °
Section de conducteur rigide	0,75 mm ² ... 16 mm ²
Section de conducteur souple	0,75 mm ² ... 16 mm ²
Section conduct. AWG	18 ... 6

DFK-PC 16/ 9-STF-10,16 - Connecteur de traversée



1703522

<https://www.phoenixcontact.com/fr/produits/1703522>

Section de conducteur souple avec embout, sans douille en plastique	0,5 mm ² ... 16 mm ² (Uniquement en association avec CRIMPFOX 16 S)
Section de conducteur souple avec embout et douille en plastique	0,5 mm ² ... 16 mm ² (Uniquement en association avec CRIMPFOX 16 S)
2 conducteurs rigides de même section	0,75 mm ² ... 6 mm ²
2 conducteurs souples de même section	0,75 mm ² ... 6 mm ²
2 conducteurs de même section, flexibles avec embout sans douille en plastique	0,5 mm ² ... 4 mm ²
2 conducteurs souples de même section avec embout TWIN et douille en plastique	0,5 mm ² ... 6 mm ²
Gabarit a x b / diamètre	4,3 mm x 4,0 mm / 5,4 mm
Longueur à dénuder	12 mm
Couple de serrage	1,7 Nm ... 1,8 Nm

Montage

Forme d'entraînement de la tête de vis	Fente longitudinale (L)
Type de raccordement	Raccordement vissé avec bague
Forme d'entraînement de la tête de vis	Fente longitudinale (L)

Indications sur les matériaux

Indication de matériau - contact

Remarque	Conforme à WEEE/RoHS, exempt de trichite suivant la norme CEI 60068-2-82/JEDEC JESD 201
Matériau de contact	Alliage de Cu
Qualité de surface	plaquage argent galvanique
Surface métallique point de connexion (couche supérieure)	Argent (4 - 8 µm Ag)
Surface métallique zone de contact (couche supérieure)	Argent (4 - 8 µm Ag)

Indication de matériau - boîtier

Coloris (Boîtiers)	vert (6021)
Matériau isolant	PA
Groupe d'isolant	I
IRC selon CEI 60112	600
Classe d'inflammabilité selon UL 94	V0
Indice d'inflammabilité au fil incandescent GWFI selon EN 60695-2-12	850
Température d'ignition au fil incandescent GWIT selon EN 60695-2-13	775
Température des essais de pression à bille selon la norme EN 60695-10-2	125 °C

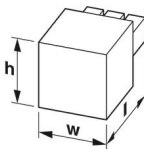
Remarques

Information pour le fonctionnement	Les connecteurs MINICONNEC sont des connecteurs sans puissance de commutation (COC), conformément à la norme DIN EN 61984. Quand ils sont utilisés correctement, ils ne doivent pas être enfichés ni déconnectés s'ils sont sous charge ou sous tension.
------------------------------------	--

1703522

<https://www.phoenixcontact.com/fr/produits/1703522>

Dimensions

Dessin coté	
Pas	10,16 mm
Largeur [w]	126,8 mm
Hauteur [h]	27,8 mm
Longueur [l]	44,1 mm

Contrôles mécaniques

Recherche de dommages et de desserrage des conducteurs

Spécification de contrôle	DIN EN 60999-1 (VDE 0609-1):2000-12
Résultat	Essai réussi

Contrôle de traction

Spécification de contrôle	DIN EN 60999-1 (VDE 0609-1):2000-12
Section de conducteur/type de conducteur/effort de traction, valeur nominale/réelle	0,75 mm ² / rigide / > 30 N
	0,75 mm ² / souple / > 30 N
	16 mm ² / rigide / > 100 N
	16 mm ² / souple / > 100 N

Forces d'enfichage et de retrait

Résultat	Essai réussi
Nombre de cycles	50
Force d'enfichage par pôle env.	7 N
Force de retrait par pôle env.	7 N

Résistance des inscriptions

Spécification de contrôle	DIN EN 60068-2-70:1996-07
Résultat	Essai réussi

Polarisation et détrompage

Spécification de contrôle	DIN EN 60512-13-5:2006-11
Résultat	Essai réussi

Contrôle visuel

Spécification de contrôle	DIN EN 60512-1-1:2003-01
Résultat	Essai réussi

Contrôle des dimensions

Spécification de contrôle	DIN EN 60512-1-2:2003-01
Résultat	Essai réussi

1703522

<https://www.phoenixcontact.com/fr/produits/1703522>

Contrôles électriques

Essai thermique | Groupe d'essais C

Spécification de contrôle	DIN EN 60512-5-1:2003-01
Nombre de pôles testé	9

Résistance d'isolement

Spécification de contrôle	DIN EN 60512-3-1:2003-01
Résistance d'isolement pôles voisins	> 5 MΩ

Distances dans l'air et lignes de fuite |

Spécification de contrôle	DIN EN 60664-1 (VDE 0110-1):2008-01
Groupe d'isolant	I
Résistance aux courants de fuite (DIN EN 60112 (VDE 0303-11))	CTI 600
Tension d'isolement assignée (III/3)	1000 V
Tension de tenue aux chocs assignée (III/3)	8 kV
valeur minimale de la distance dans l'air - champ non homogène (III/3)	8 mm
valeur minimale de la ligne de fuite (III/3)	12,5 mm
Tension d'isolement assignée (III/2)	1000 V
Tension de choc assignée (III/2)	8 kV
valeur minimale de la distance dans l'air - champ non homogène (III/2)	8 mm
valeur minimale de la ligne de fuite (III/2)	8 mm
Tension d'isolement assignée (II/2)	1000 V
Tension de tenue aux chocs assignée (II/2)	6 kV
valeur minimale de la distance dans l'air - champ non homogène (II/2)	5,5 mm
valeur minimale de la ligne de fuite (II/2)	5,5 mm

Conditions environnementales et de durée de vie

Essai de résistance aux vibrations

Spécification de contrôle	DIN EN 60068-2-6 (VDE 0468-2-6):2008-10
Fréquence	10 - 150 - 10 Hz
Vitesse de balayage	1 octave/min
Amplitude	0,35 mm (10 Hz ... 60,1 Hz)
Vitesse de balayage	5g (60,1 Hz ... 150 Hz)
Durée de contrôle par axe	2,5 h

Essai de durée de vie

Spécification de contrôle	DIN EN 60512-9-1 (VDE 0687-512-9-1):2010-12
Tension de tenue aux chocs au niveau de la mer	9,8 kV
Résistance de passage R ₁	0,5 mΩ
Résistance de passage R ₂	0,5 mΩ
Nombre de cycles d'enfichage	50

DFK-PC 16/ 9-STF-10,16 - Connecteur de traversée



1703522

<https://www.phoenixcontact.com/fr/produits/1703522>

Résistance d'isolement pôles voisins	> 5 MΩ
--------------------------------------	--------

Contrôle climatique

Spécification de contrôle	DIN EN ISO 6988:1997-03
Sensibilité à la corrosion	0,2 dm ³ SO ₂ sur 300 dm ³ /40 °C/1 cycle
Sensibilité à la chaleur	100 °C/168 h
Tension de tenue aux courants alternatifs	4,26 kV

Conditions ambiantes

Température ambiante (fonctionnement)	-40 °C ... 100 °C (en fonction de la courbe de derating)
Température ambiante (stockage/transport)	-40 °C ... 70 °C
Humidité rel. de l'air (stockage/transport)	30 % ... 70 %
Température ambiante (montage)	-5 °C ... 100 °C

Indications sur l'emballage

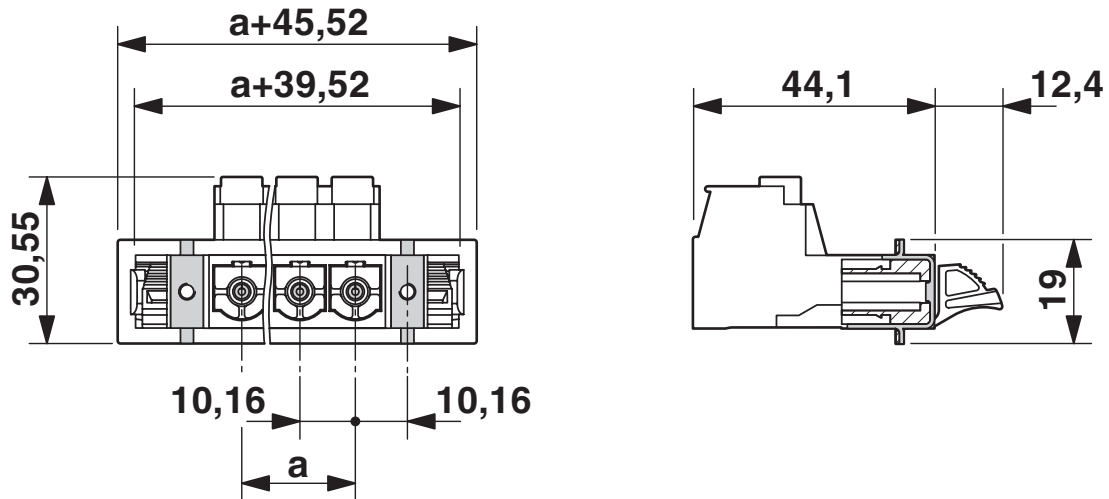
Type de conditionnement	emballé dans un carton
-------------------------	------------------------

1703522

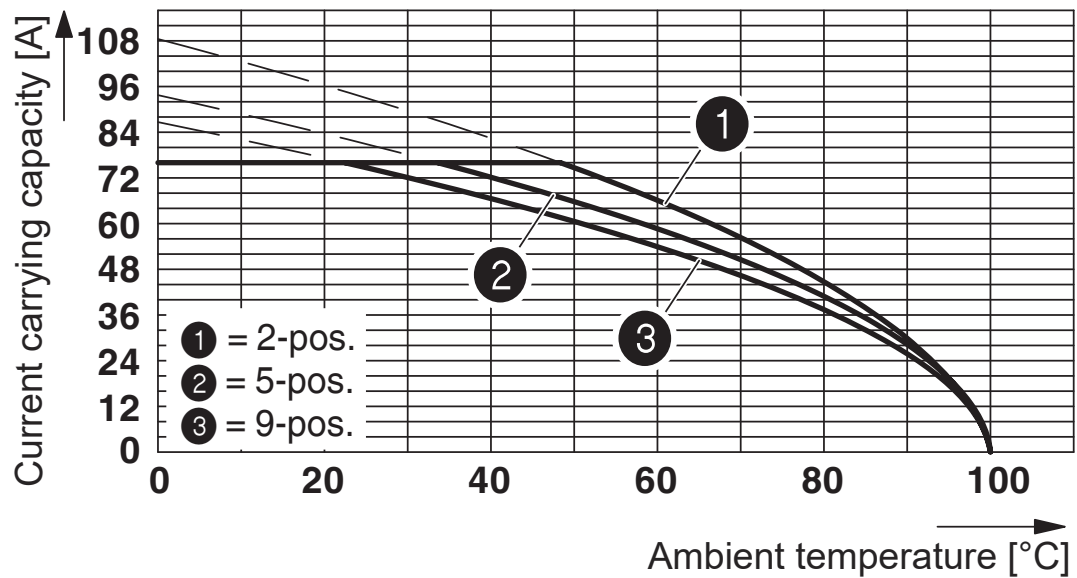
<https://www.phoenixcontact.com/fr/produits/1703522>

Dessins

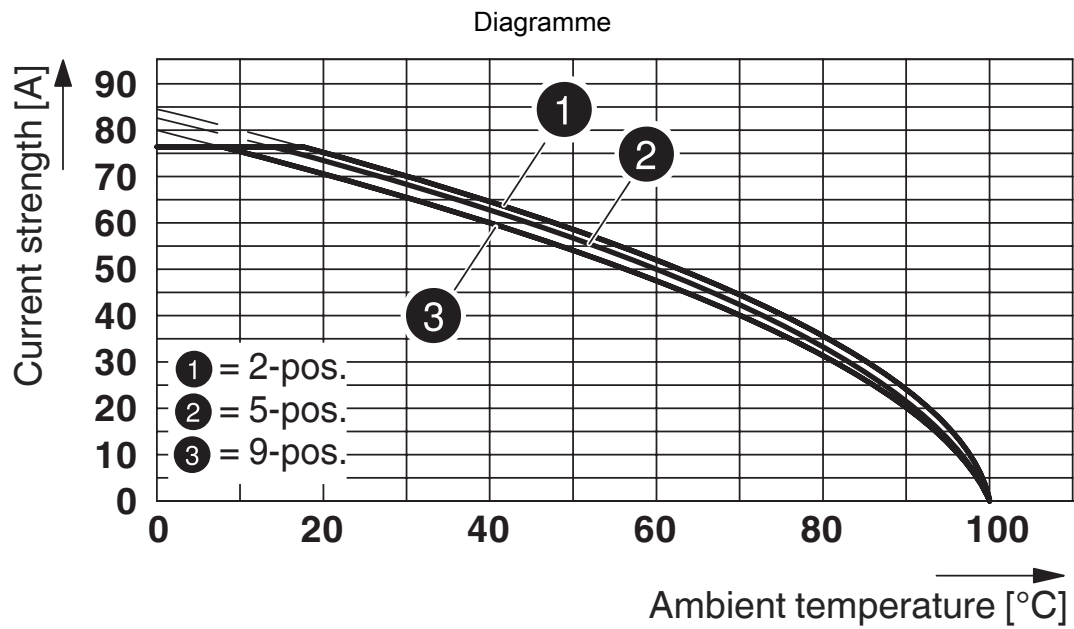
Dessin coté



Diagramme



Courbe de derating pour : PC 16/...-ST-10,16 avec DFK-PC 16/...-ST-10,16





Type : SPC 16/...-ST(F)-10,16 avec DFK-PC 16/...-ST(F)-10,16

1703522

<https://www.phoenixcontact.com/fr/produits/1703522>

Homologations

 To download certificates, visit the product detail page: <https://www.phoenixcontact.com/fr/produits/1703522>

 cULus Recognized Identifiant de l'homologation: E60425-20040202				
	Tension nominale U_N	Intensité nominale I_N	Section AWG	Section mm^2
Groupe utilisateur B	600 V	55 A	20 - 6	-
Groupe utilisateur C	600 V	55 A	20 - 6	-

 VDE Zeichengenehmigung Identifiant de l'homologation: 40055586				
	Tension nominale U_N	Intensité nominale I_N	Section AWG	Section mm^2
	1000 V	76 A	-	0,75 - 16

1703522

<https://www.phoenixcontact.com/fr/produits/1703522>

Classifications

ECLASS

ECLASS-11.0	27460202
ECLASS-12.0	27460202
ECLASS-13.0	27460202

ETIM

ETIM 9.0	EC002638
----------	----------

UNSPSC

UNSPSC 21.0	39121400
-------------	----------

DFK-PC 16/ 9-STF-10,16 - Connecteur de traversée



1703522

<https://www.phoenixcontact.com/fr/produits/1703522>

Conformité environnementale

China RoHS

Période d'utilisation conforme : illimitée = EFUP-e

Aucune substance dangereuse dépassant les valeurs seuils ;

DFK-PC 16/ 9-STF-10,16 - Connecteur de traversée



1703522

<https://www.phoenixcontact.com/fr/produits/1703522>

Accessoires

CP-PC RD - Languette de détrompage

1701967

<https://www.phoenixcontact.com/fr/produits/1701967>

Profil de détrompage, pour un enfichage ultérieur dans les nervures de détrompage de l'élément enfichable, isolant, coloris : rouge



DFK-PC MOUNT SET - Accessoires

1054021

<https://www.phoenixcontact.com/fr/produits/1054021>

Comprend respectivement 20 éléments encliquetables et vissables pour des connecteurs traversants



DFK-PC 16/ 9-STF-10,16 - Connecteur de traversée

1703522

<https://www.phoenixcontact.com/fr/produits/1703522>

PC 16/ 9-STF-10,16 - Connecteur mâle pour C.I.

1967524

<https://www.phoenixcontact.com/fr/produits/1967524>



Connecteur mâle pour C.I., section nominale: 16 mm², coloris: vert, intensité nominale: 76 A, tension de référence (III/2): 1000 V, surface des contacts: Argent, type de contact: Connecteur femelle, nombre de potentiels: 9, nombre de rangées: 1, nombre de pôles: 9, nombre de connexions: 9, gamme d'articles: PC 16/..-STF, pas: 10,16 mm, type de raccordement: Raccordement vissé avec bague, surface d'attaque des vis: L Fente longitudinale, sens d'enfichage conducteur/circuit imprimé: 0 °, clip de verrouillage: - sans clip de verrouillage, système débrochable: COMBICON PC 16, verrouillage: Verrouillage à vis, type de fixation: Bride à vis, type de conditionnement: emballé dans un carton

TPC 16/ 9-STF-10,16 - Connecteur mâle pour C.I.

1715329

<https://www.phoenixcontact.com/fr/produits/1715329>



Connecteur mâle pour C.I., section nominale: 16 mm², coloris: vert, intensité nominale: 76 A, tension de référence (III/2): 1000 V, surface des contacts: Argent, type de contact: Connecteur femelle, nombre de potentiels: 9, nombre de rangées: 1, nombre de pôles: 9, nombre de connexions: 18, gamme d'articles: TPC 16/..-STF, pas: 10,16 mm, type de raccordement: Raccordement vissé avec bague, surface d'attaque des vis: L Fente longitudinale, sens d'enfichage conducteur/circuit imprimé: 50 °, clip de verrouillage: - sans clip de verrouillage, système débrochable: COMBICON PC 16, verrouillage: Verrouillage à vis, type de fixation: Bride à vis, type de conditionnement: emballé dans un carton

DFK-PC 16/ 9-STF-10,16 - Connecteur de traversée



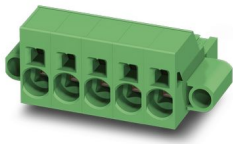
1703522

<https://www.phoenixcontact.com/fr/produits/1703522>

SPC 16/ 9-STF-10,16 - Connecteur mâle pour C.I.

1711446

<https://www.phoenixcontact.com/fr/produits/1711446>



Connecteur mâle pour C.I., section nominale: 16 mm², coloris: vert, intensité nominale: 76 A, tension de référence (III/2): 1000 V, surface des contacts: Argent, type de contact: Connecteur femelle, nombre de potentiels: 9, nombre de rangées: 1, nombre de pôles: 9, nombre de connexions: 9, gamme d'articles: SPC 16/...-STF, pas: 10,16 mm, type de raccordement: Raccordement à ressort Push-in, sens d'enfichage conducteur/circuit imprimé: 0 °, clip de verrouillage: - sans clip de verrouillage, système débrochable: COMBICON PC 16, verrouillage: Verrouillage à vis, type de fixation: Bride à vis, type de conditionnement: emballé dans un carton

Phoenix Contact 2024 © - Tous droits réservés

<https://www.phoenixcontact.com>

PHOENIX CONTACT SAS

52 Boulevard de Beaubourg Emerainville

77436 Marne La Vallée Cedex 2 France

+33 (0) 1 60 17 98 98

documentation@phoenixcontact.fr