

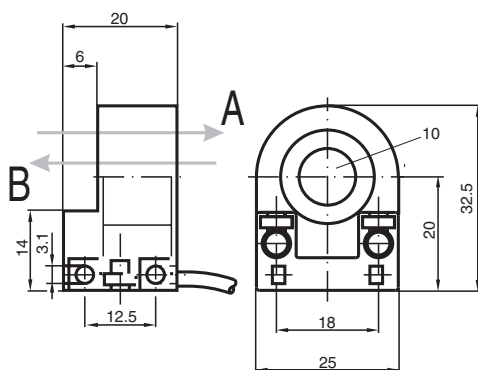
Capteur annulaire inductif

RC10-14-N3-Y95216

- Série confort
- Bistable
- Détection de sens
- Diamètre intérieur 10 mm



Dimensions



Données techniques

Caractéristiques générales

Fonction de commutation	Normalement fermé (NC)	
Type de sortie	NAMUR bistable	
Montage	non noyable	
Diamètre intérieur	10 mm	
Cylindre de mesure		
Diamètre	1/8" (3,175mm)	
Sphère de mesure	Carboloy/acier affiné	
Type de sortie	2 fils	

Valeurs caractéristiques

Tension assignée d'emploi	U _o	8,2 V (R _i env. 1 kΩ)
Course différentielle	H	typ. 1 %
Protection contre l'inversion de polarité	protégé	
Consommation en courant		
Passage B	3 mA	
Passage A	1 mA	
Retard à la disponibilité	t _v	≤ 5 ms

conformité de normes et de directives

Conformité aux normes		
-----------------------	--	--

Données techniques

NAMUR	EN 60947-5-6:2000 IEC 60947-5-6:1999
Normes	EN 60947-5-2:2007 EN 60947-5-2/A1:2012 IEC 60947-5-2:2007 IEC 60947-5-2 AMD 1:2012
Agréments et certificats	
Certification ATEX	
Niveau de protection d'équipement Gb	PTB 99 ATEX 2128 X
Conformité EAC	TR CU 012/2011
Agrément UL	cULus Listed, General Purpose
Homologation CSA	cCSAus Listed, General Purpose
Conditions environnementales	
Température ambiante	0 ... 40 °C (32 ... 104 °F)
Caractéristiques mécaniques	
Type de raccordement	câble
Matériau du boîtier	PBT
Degré de protection	IP67
Câble	
rayon de courbure	> 10 x Kabeldurchmesser
Matériau	PVC
Section des fils	0,14 mm ²
Longueur	L 2 m
Informations générales	
utilisation en zone à risque d'explosion	voir mode d'emploi

Connexion

