

Grille murale

11050589
AC 102D F3 600x200

La grille murale AC 102 D en aluminium permet le soufflage d'air dans un local pour des installations de ventilation ou de conditionnement d'air.



AC 102D F3 600x200

PLUS PRODUIT

- ailettes réglables,
- esthétique,
- montage / démontage facile.

Principes de fonctionnement

La grille AC 102 D à double déflexion a des ailettes horizontales et verticales mobiles, orientables individuellement, pour pouvoir ajuster le soufflage de l'air dans le local.

Description produit

La grille AC 102 D est une grille murale à double déflexion en aluminium anodisé avec ailettes horizontales à l'arrière et verticales à l'avant, mobiles et réglables individuellement.

Domaines d'application

Neuf, Rénovation, Locaux tertiaires

Mise en oeuvre

- montage mural,
- fixation F3 non apparente par clips à friction.

Caractéristiques principales

- aluminium anodisé, teinte naturelle satinée,
- ailettes horizontales à l'arrière et verticales à l'avant réglables individuellement, espacées de 20 mm.

Accessoires

Désignations	Références
Contre-cadre F4 600X200	11053773
MEF3 600X200/D200 PLÉNUM PC	11053680
MTF3 600X200/D200 PLÉNUM PA	11053650
REGISTRE RECT SGS 600X200	11053253
Plénum ME F3 600X200/D200 PC cfg	11053715
Plénum MT F3 600X200/D200 PA cfg	11053480

Services associés

Garantie 2 ans

Données générales

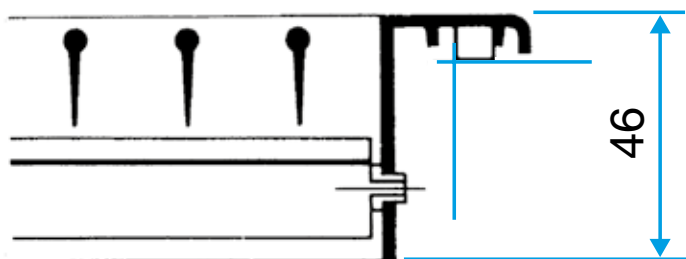
Références	Matière de l'isolant	Type de finition	Couleur
11050589	-	Aluminium	Aluminium

Grille murale

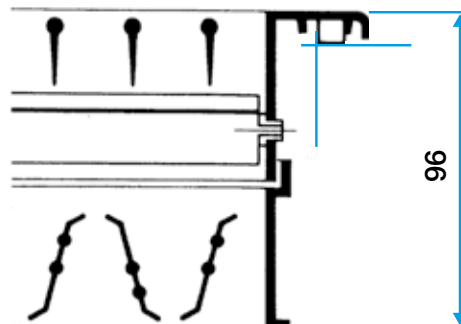
11050589
AC 102D F3 600x200

Données dimensionnelles

Références	H (mm)	L (mm)
11050589	200	600



Grille AC 102 D seule



Grille AC 102 D avec registre AGB ou SGS monté

Données aérauliques

Références	Débit de confort pour $L_w < NR 25$ (m ³ /h)
11050589	1200