

Interrupteur de sécurité AS-Interface

VAA-2E3A-LIM1-PL-L-S-V1



- Applications jusqu'à PL_d
- Construction étroite de 40 mm, dimensions des accessoires compatibles avec tous les commutateurs de sécurité
- Tête métallique rotative
- Verrouillage de protection intégré jusqu'à 2500 N
- Raccordement par connecteur M12
- Affichage LED quatre entrées grande visibilité

Interrupteur de sécurité AS-Interface avec interverrouillage et surveillance d'interverrouillage



Fonction

Le commutateur de sécurité VAA-2E3A-LIM1-PL-L-S-V1 à verrouillage mécanique et à came séparée comprend 2 entrées et 3 sorties. La surveillance du contact et la surveillance du solénoïde sont disponibles via les entrées. L'évaluation s'effectue via un moniteur de sécurité. Les sorties contrôlent le solénoïde et les LED rouge et verte.

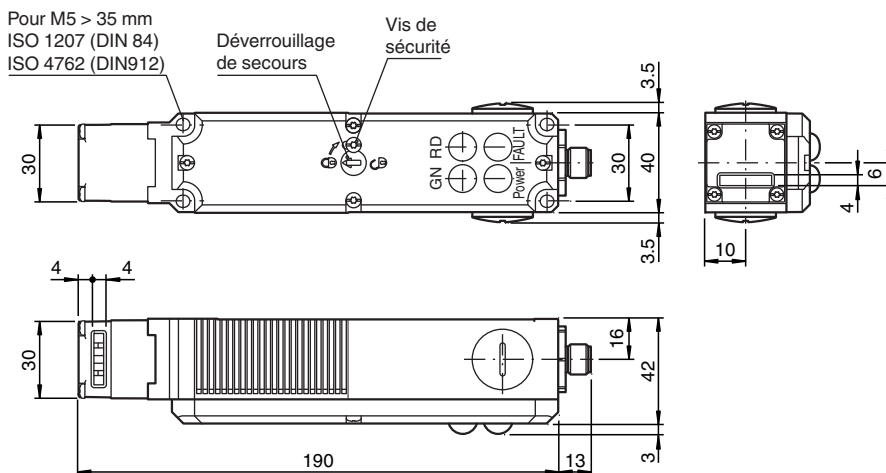
Connexion via un connecteur M12 Le commutateur de sécurité est alimenté via AS-Interface et AUX. Le verrouillage mécanique fonctionne selon le principe de sécurité positive. Le verrouillage mécanique est activé par le déclenchement de la sortie AS-Interface D0. Le déverrouillage s'effectue via la tension.

La neutralisation mécanique sert à déverrouiller le commutateur de sécurité en utilisant des outils. Pour éviter toute manipulation non intentionnelle, la neutralisation mécanique est scellée par un vernis.

La LED d'alimentation indique la tension de fonctionnement, la LED de défaut indique une erreur de dispositif ou de communication. Par exemple, la surveillance du contact peut être affichée via le contrôleur avec la LED rouge et la surveillance du solénoïde avec la LED verte.

En fonction de l'application, 4 modèles de cames mécaniques différents peuvent être commandés séparément.

Dimensions



Données techniques

Caractéristiques générales

Type de nœud	Nœud de sécurité
Spécification AS-Interface	V3.0
Spécification de la passerelle	≥ V2.0
profil	S-7.B
Code IO	7
Code ID	B
Code ID1	F

Date de publication: 2022-06-20 Date d'édition: 2022-06-20 : 210504_fra.pdf

Reportez-vous aux « Remarques générales sur les informations produit de Pepperl+Fuchs ».

Groupe Pepperl+Fuchs
www.pepperl-fuchs.com

États-Unis : +1 330 486 0001
fa-info@us.pepperl-fuchs.com

Allemagne : +49 621 776 1111
fa-info@de.pepperl-fuchs.com

Singapour : +65 6779 9091
fa-info@sg.pepperl-fuchs.com

PEPPERL+FUCHS

Données techniques

Code ID2		E
mode de verrouillage de protection		courant utile
numéro de fichier UL		E179102
Valeurs caractéristiques pour la sécurité fonctionnelle		
Niveaux de performance (PL)		PL d
B _{10d}		5 E+6
Éléments de visualisation/réglage		
LED FAULT		affichage des erreurs ; LED rouge rouge : erreur de communication
LED POWER		Tension AS-Interface; LED verte
Caractéristiques électriques		
Tension auxiliaire	U _{AUX}	Aimant de verrouillage de protection : 24 V c.c. +10/-15 % PELV
Tension assignée d'emploi	U _e	26,5 ... 31,6 V d'AS-Interface
Courant assigné d'emploi	I _e	≤ 45 mA
Tension d'isolement nominale		50 V
Entrée		
nombre/type		2 entrées de sécurité : 1 contact SK de surveillance porte 1 Contact magnétique MC de surveillance
Alimentation		de AS-Interface
Sortie		
nombre/type		1 aimant d'interverrouillage, 1 LED rouge, 1 LED verte
Alimentation		depuis tension auxiliaire externe (selon IEC 60742, PELV)
Courant		300 mA
Conformité aux directives		
Compatibilité électromagnétique		
Directive CEM selon 2014/30/EU		EN 62026-2:2013+A1:2019
Conformité aux normes		
Degré de protection		EN 60529:2000
AS-Interface		EN 62026-2:2013+A1:2019
sécurité fonctionnelle		DIN EN 954-1, EN ISO 13849-1 (jusqu'à PL _d)
Conditions environnementales		
Température ambiante		-20 ... 55 °C (-4 ... 131 °F)
Caractéristiques mécaniques		
Longueur du boîtier		190 mm
Largeur du boîtier		40 mm
Hauteur du boîtier		42 mm
vitesse d'approche		max. 20 m/min
Force de fonctionnement		35 N
force de l'extrait		30 N (sans verrouillage de sécurité)
force de rétention		20 N
force de verrouillage		max. 2500 N 2000 N, F _{Zh} conformément à la politique d'inspection GS-ET-19
profondeur d'insertion		
approche latérale		distance minimale détectée: 24,5 mm chasse tolérée: 5 mm
approche par le dessus		distance minimale détectée: 24,5 mm chasse tolérée: 5 mm
Degré de protection		IP67
Raccordement		connecteur M12 x 1
Matériau		
Boîtier		Thermoplastique renforcé de fibre de verre
tête de commande		métal
came		Acier inoxydable
Masse		env. 0,5 kg

Date de publication: 2022-06-20 Date d'édition: 2022-06-20 : 210504_fra.pdf

Reportez-vous aux « Remarques générales sur les informations produit de Pepperl+Fuchs ».

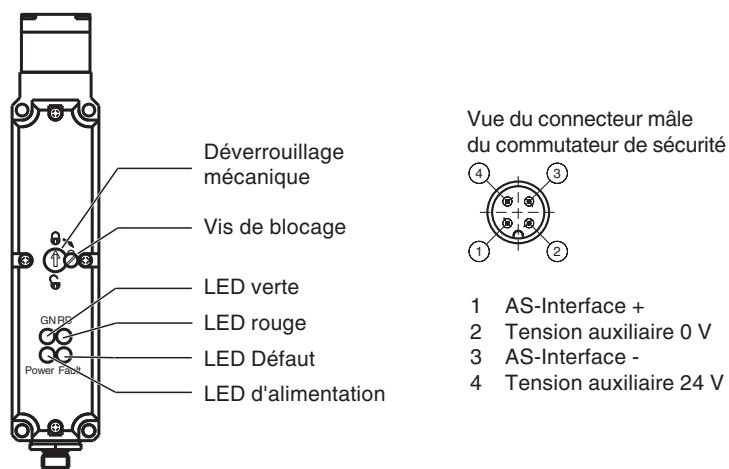
Groupe Pepperl+Fuchs
www.pepperl-fuchs.comÉtats-Unis : +1 330 486 0001
fa-info@us.pepperl-fuchs.comAllemagne : +49 621 776 1111
fa-info@de.pepperl-fuchs.comSingapour : +65 6779 9091
fa-info@sg.pepperl-fuchs.com

PEPPERL+FUCHS

Données techniques

Durée de vie 10⁶ cycles de manoeuvre

Assemblage



Programmation

Bits de données
(Fonction via AS-Interface)

Bit de données	Entrée	Sortie
D0	contact de contrôle de porte SK	aimant de verrouillage de protection
D1	contact de contrôle de porte SK	LED rouge
D2	contact de contrôle d'aimant MC	LED verte
D3	contact de contrôle d'aimant MC	-

Accessoires

	VAZ-IM1-90°-BOLT-S	Actionneur à angle droit pour Interrupteurs de sécurité AS-Interface
	VAZ-IM1-BOLT-S	Actionneur droit pour interrupteur de sécurité AS-Interface
	VAZ-IM1-LR-RADIUS-BOLT-S	Actionneur à charnière pour montage sur portes gauche/droite pour interrupteur de sécurité AS-Interface
	VAZ-IM1-TD-RADIUS-BOLT-S	Actionneur à charnière pour montage sur portes haut/bas pour interrupteur de sécurité AS-Interface
	VAZ-IM1-BASE-BOLT-S	Loquets pour interrupteurs mécaniques de sécurité (LIM1 et IM1)
	VAZ-IM1-BASE-S	Support de montage pour interrupteurs mécaniques de sécurité (LIM1 et IM1)
	VAZ-2T1-FK-1M-PUR-V1-G	Boîtier répartiteur AS-Interface et tension auxiliaire à 1x connecteurs femelles M12

Date de publication: 2022-06-20 Date d'édition: 2022-06-20 : 210504_fra.pdf