

ROBINET A SOUPAPE ACIER MOULE A216 WCB TRIM 8 A BRIDES CLASS 300 PN50

Robinet à soupape acier moulé TRIM8 à brides Class 300 PN50 passage intégral pour le sectionnement ou le réglage de réseaux d'eau, gasoil, vapeur, pétrochimie, industries pétrolières et gaz.

Chapeau et presse étoupe boulonnés pour une maintenance facilitée.

L'étanchéité est assurée par un presse étoupe graphite et un joint de chapeau inox+graphite.

Compatible pour les atmosphères explosives, ATEX Zone 1&21 et Zone 2&22

**Certificat**
3.1

PED 2014/68/UE



- Dimensions :** DN50 à DN300 (NPS 2" à 12")
Raccordement : A Brides RF Class 300 PN50
Température Mini : -29°C
Température Maxi : +425°C
Pression Maxi : 50 Bars
Caractéristiques : Tige montante et tournante
Chapeau et presse étoupe boulonnés
Passage intégral

Matière : Acier moulé ASTM A216 WCB

ROBINET A SOUPAPE ACIER MOULE A216 WCB TRIM 8 A BRIDES CLASS 300 PN50
CARACTERISTIQUES :

- Passage intégral
- Tige montante et tournante
- Volant de manœuvre montant
- Respecter le sens de passage indiqué sur le corps par une flèche
- A brides R.F. Class 300 (PN50)
- Acier moulé
- Chapeau et presse étoupe boulonné
- ½ stellite (Trim 8 , sièges stellités)
- Peinture acrylique couleur grise RAL 7001, épaisseur 60 µm

UTILISATION :

- Réseaux d'eau, gasoil, vapeur, pétrochimie, industries pétrolières, gaz
- Température mini et maxi admissible Ts : - 29°C à + 425°C
- Pression maxi admissible Ps : 50 bars
- **Resserage du Presse étoupe à chaud**

COEFFICIENT DE DEBIT Kvs :

DN (mm)	50	80	100	150	200	250	300
NPS (")	2"	3"	4"	6"	8"	10"	12"
Kvs	60	94	162.8	366.3	651.1	1017.4	1456

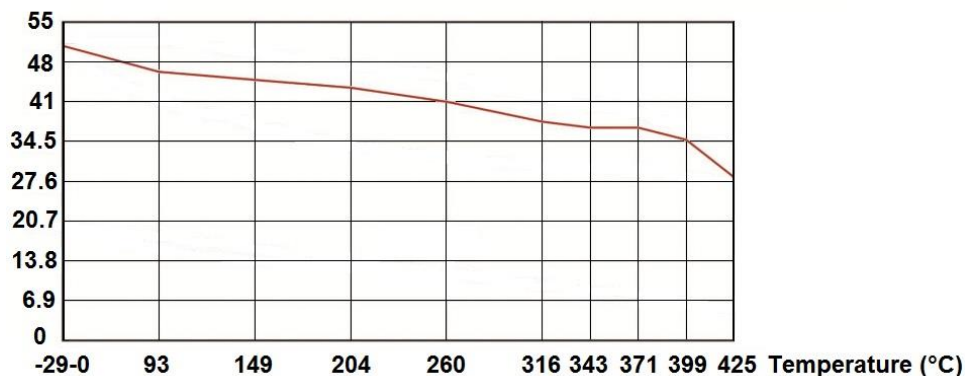
RELATION PRESSION / TEMPERATURE :

(Selon AMSE B16-34 pour acier A216 WCB)

Pression (Bar)	51.1	51.1	46.2	45.1	43.8	41.3	37.9	36.9	36.9	34.8	28.2
Température (°C)	-29	38	93	149	204	260	316	343	371	399	425

COURBE PRESSION / TEMPERATURE :

Pression (Bar)



ROBINET A SOUPAPE ACIER MOULE A216 WCB TRIM 8 A BRIDES CLASS 300 PN50
COUPLES DE MANŒUVRE (Nm sans coefficient de sécurité) :

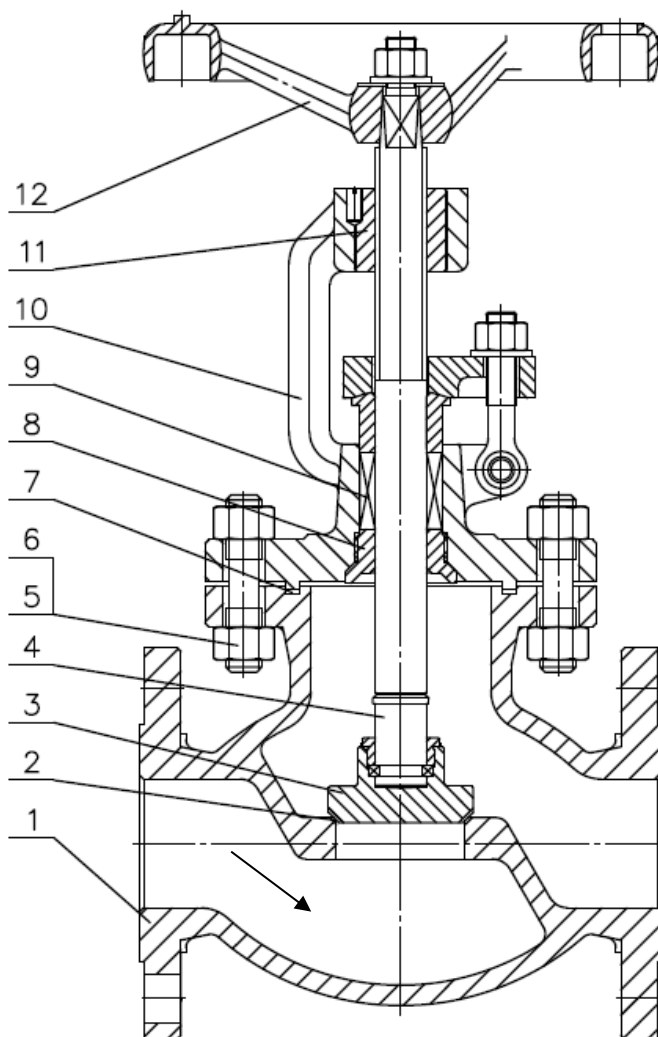
DN (mm)	50	80	100	150	200	250	300
NPS (")	2"	3"	4"	6"	8"	10"	12"
Couple (Nm)	30	84	145	319	617	1600	1988

NOMBRE DE TOURS POUR OUVERTURE OU FERMETURE :

DN (mm)	50	80	100	150	200	250	300
NPS (")	2"	3"	4"	6"	8"	10"	12"
Nbre de tours	5	5	7	9	9	11	13

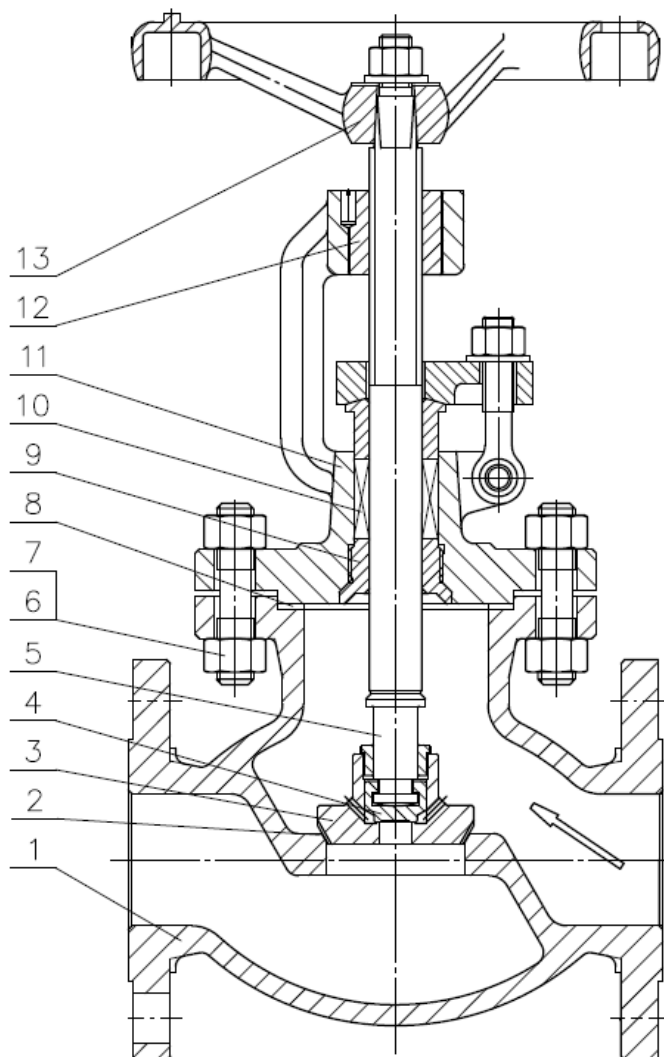
GAMME :

- Robinet à soupape en acier moulé à brides R.F. Class 300 (PN50) Ref. 444 DN 50 au DN 300 (NPS 2" à 12")

ROBINET A SOUPE ACIER MOULE A216 WCB TRIM 8 A BRIDES CLASS 300 PN50
NOMENCLATURE DN50-150 (NPS 2"-6"):


(* : Compris dans le kit joints)

Repère	Désignation	Matériaux
1	Corps	Acier ASTM A216 WCB
2	Siège	Acier revêtu Stellite Gr.6
3	Disque	Acier ASTM A105 revêtu inox 13Cr
4	Tige	ASTM A182 F6a
5	Tirant	ASTM A193 Gr B7
6	Ecrou	ASTM A194 Gr 2H
7*	Joint chapeau	Inox AISI 304 + graphite
8*	Bague d'étanchéité siège arrière	ASTM A276-420
9*	Garniture presse étoupe	Tresse graphite
10	Chapeau	Acier ASTM A216 WCB
11	Ecrou de tige	Aluminium + Bronze
12	Volant	Fonte à graphite lamellaire

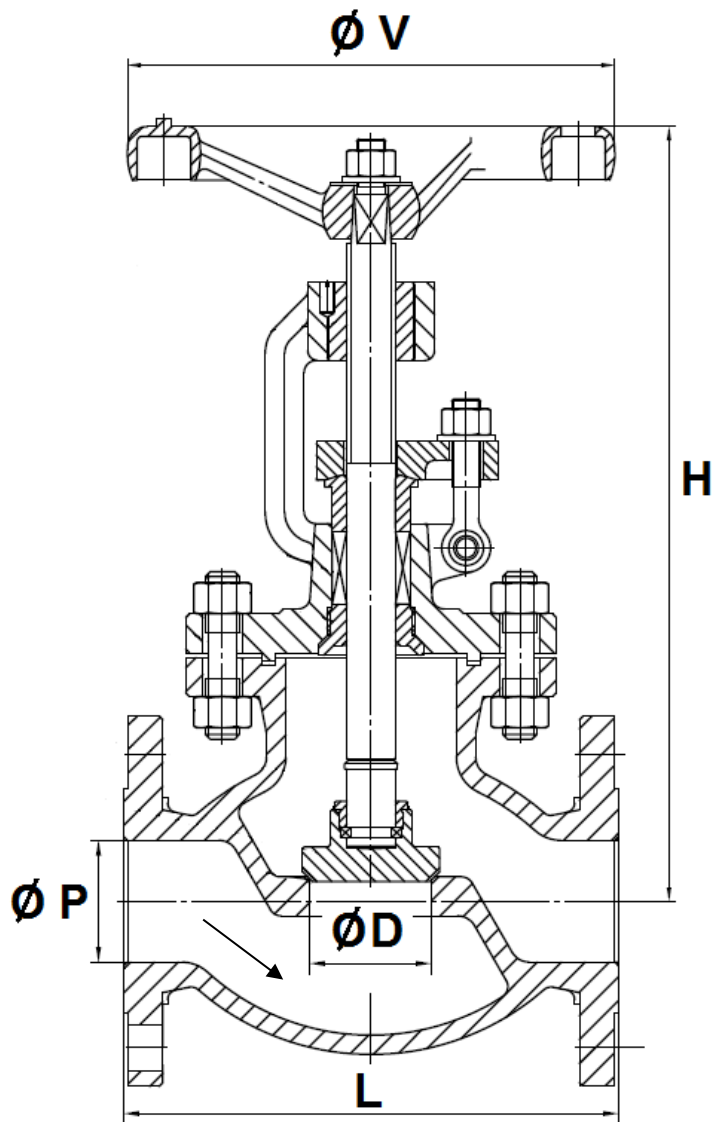
ROBINET A SOUPE ACIER MOULE A216 WCB TRIM 8 A BRIDES CLASS 300 PN50
NOMENCLATURE DN200-300 (NPS 8"-12"):


(* : Compris dans le kit joints)

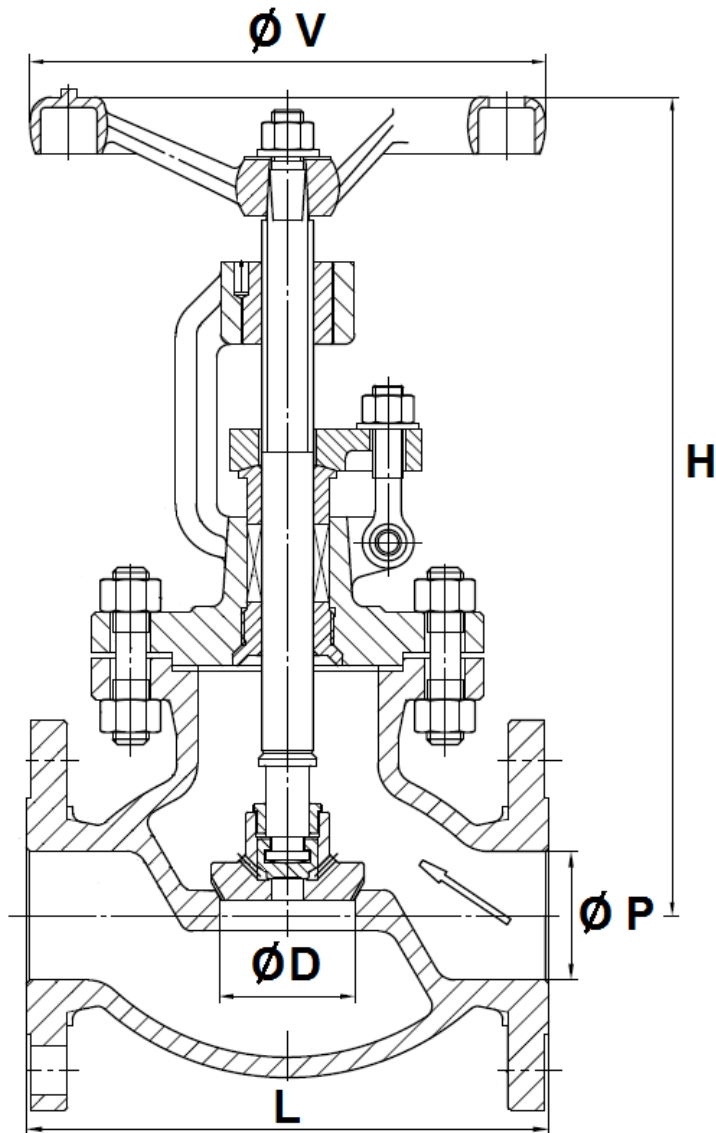
Repère	Désignation	Matériaux
1	Corps	Acier ASTM A216 WCB
2	Siège	Acier revêtu Stellite Gr.6
3	Disque	Acier ASTM A105 revêtu inox 13Cr
4	Disque secondaire	ASTM A276-420
5	Tige	ASTM A182 F6a
6	Tirant	ASTM A193 Gr B7
7	Ecrou	ASTM A194 Gr 2H
8*	Joint chapeau	Inox AISI 304 + graphite
9*	Bague d'étanchéité siège arrière	ASTM A276-410
10*	Garniture presse étoupe	Tresse graphite
11	Chapeau	Acier ASTM A216 WCB
12	Ecrou de tige	Aluminium + Bronze
13	Volant	Fonte à graphite lamellaire

ROBINET A SOUPE ACIER MOULE A216 WCB TRIM 8 A BRIDES CLASS 300 PN50

DIMENSIONS DN50-150 (NPS 2"-6") (en mm) :



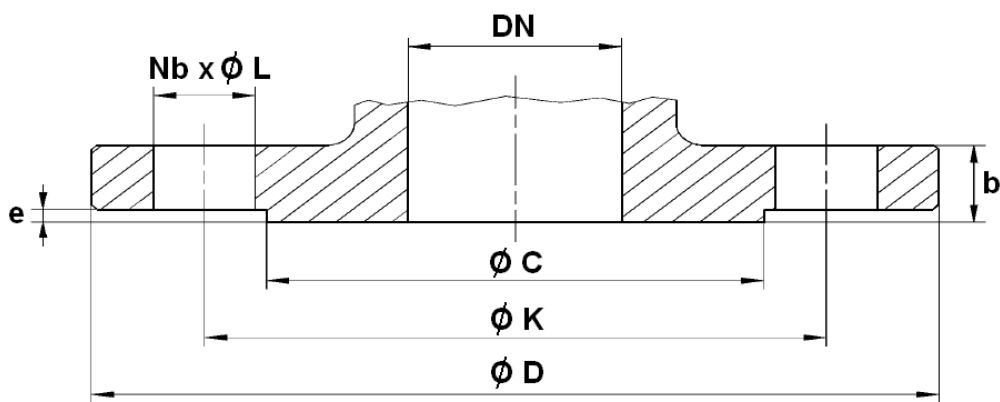
DN (mm)	50	80	100	150
NPS (")	2"	3"	4"	6"
Ø P	51	76	102	152
Ø D	51	76	102	152
L	267	318	356	444
H (ouvert)	352	435	504	641
H (fermé)	335	410	470	590
Ø V	220	280	350	400
Poids (en Kg)	27	48	76	138
Ref.	444050	444080	444100	444150

ROBINET A SOUPE ACIER MOULE A216 WCB TRIM 8 A BRIDES CLASS 300 PN50
DIMENSIONS DN200-300 (NPS 8"-12") (en mm) :


DN (mm)	200	250	300
NPS (")	8"	10"	12"
Ø P	203	254	305
Ø D	200	245	290
L	559	622	711
H (ouvert)	768	1065	1137
H (fermé)	700	980	1035
Ø V	500	600	600
Poids (en Kg)	240	370	550
Ref.	444200	444250	444300

ROBINET A SOUPE ACIER MOULE A216 WCB TRIM 8 A BRIDES CLASS 300 PN50

DIMENSIONS BRIDES (en mm) :



DN (mm)	50	80	100	150	200	250	300
NPS (")	2"	3"	4"	6"	8"	10"	12"
ϕC	92.1	127	157.2	215.9	269.9	323.8	381
ϕD	165	210	255	320	380	445	520
ϕK	127	168.3	200	269.9	330.2	387.4	450.8
Nb x ϕL	8 x 19	8 x 22	8 x 22	12 x 22	12 x 26	16 x 29	16 x 32
b	22.7	29	32.2	37	41.7	48.1	51.3
e	2	2	2	2	2	2	2

ROBINET A SOUPAPE ACIER MOULE A216 WCB TRIM 8 A BRIDES CLASS 300 PN50

NORMALISATIONS :

- Fabricant certifié ISO 9001 : 2015 et ISO 14001 : 2015
- DIRECTIVE 2014/68/UE : CE N° 0036
Catégorie de risque III module H
- Certificat 3.1 sur demande
- Conception suivant la norme BS 1873
- Tests d'étanchéité suivant la norme API 598, table 6
- Ecartement suivant la norme ASME B16.10, table 2 série A15 et EN 558 série 21 (sauf DN200 8")
- Brides R.F. suivant la norme ASME B16.05 Class 300
- ATEX Groupe II Catégorie 2 G/2D Zone 1 & 21 Zone 2 & 22 (marquage en option) suivant directive 2014/34/UE
- Matériaux suivant la norme NACE MR 01-75 **sur demande**

PRECONISATIONS : Les avis et conseils, les indications techniques, les propositions, que nous pouvons être amenés à donner ou à faire, n'impliquent de notre part aucune garantie. Il ne nous appartient pas d'apprécier les cahiers des charges ou descriptifs fournis. Il appartient au client de vérifier l'adéquation entre le choix du matériel et les conditions réelles d'utilisation.