

Fiche produit

Caractéristiques

ZBSP3

Harmony XB5 - protection métallique rigide - pour prises USB ou RJ45 - IP65/IP67






Principales

| | |
|--------------------------------|-------------|
| Gamme de produits | Harmony XB5 |
| Vente par quantité indivisible | 1 |

Complémentaires

| | |
|--|--|
| Panel Thickness with accessory | 1,5...2,5 mm |
| Fonction produit | Capot de protection métallique |
| Matière | Métal |
| Catégorie d'accessoire / de pièce détachée | Accessoires de protection |
| Conformité | Port RJ45 monté sur tableau XB5P Port USB monté sur tableau XB5P |
| Degré de protection IP | IP65 se conformer à CEI 60529 IP67 se conformer à CEI 60529 IP69K se conformer à CEI 60529 |
| Couleur | Argent |

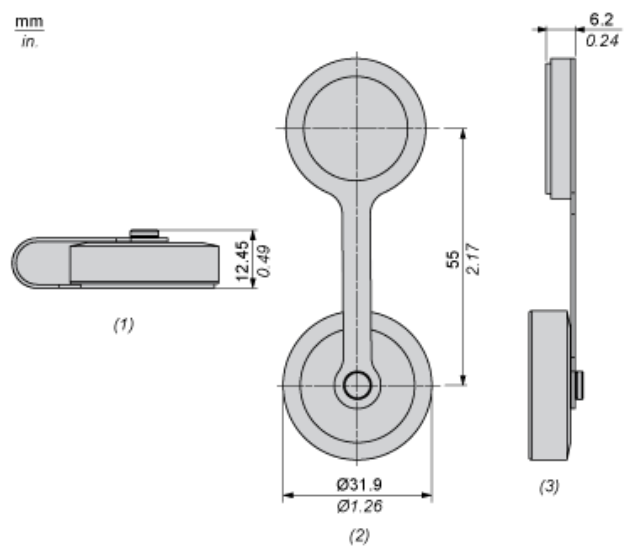
Durabilité de l'offre

| | |
|-------------------------------------|--|
| Directive RoHS UE | Conformité pro-active (Produit en dehors du scope légal RoHS UE)  Déclaration RoHS UE |
| Sans métaux lourds toxiques | Oui |
| Sans mercure | Oui |
| Information sur les exemptions RoHS |  Oui |
| Régulation RoHS Chine |  Déclaration RoHS Pour La Chine |

Garantie contractuelle

| | |
|----------|---------|
| Garantie | 18 mois |
|----------|---------|

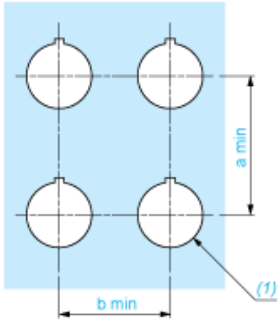
Dimensions



- (1) Vue latérale - fermé
- (2) Vue avant - ouvert
- (3) Vue latérale - ouvert

Découpe pour capot de protection (trous réalisés, prêt à installer)

Raccordement par borniers à vis ou par connecteurs enfichables



(1) Diamètre sur support ou panneau réalisé

| Connexions | a (mm) | a (pouces) | b (mm) | b (pouces) |
|---|--------|------------|--------|------------|
| Par bornes à vis ou connecteur enfichable | 50 | 1,97 | 40 | 1,57 |