

■ Fonction

Les vannes 3 et 4 voies sont utilisées principalement dans les installations de chauffage pour mixer l'eau chaude venant du générateur (chaudière, capteur solaire, pompe à chaleur ..) et l'eau de retour refroidie. Ce mélange permet d'obtenir une température réglée optimale .

Les vannes peuvent être manœuvrées manuellement ou être actionnées par un moteur commandé par une régulation. (moteur SME, piloté par le régulation de la chaudière, ou régulation AUTOMIX, complete avec moteur)*
(*voir notices SME130 et RA30)



V3V20
Vanne 3 voies taraudée



VB3V50
vannes à brides

ZBMVC

Pièce de rechange
Bouton de manœuvre
EN STOCK



ZPJVF



Vanne 4 voies taraudée



Vanne 4 voies à brides

Vannes taraudées 3 et 4 voies

■ Caractéristiques techniques

Plage de température	0°C à 120°C
Pression maxi. de fonctionnement:	10 bar
Angle de rotation	90 degrés
Couple pour les 3 voies	< 1 N.m
Couple pour les 4 voies	< 1 N.m
Corps de la vanne:	Fonte
Boisseau ou papillon:	Laiton
Flasque:	Aluminium
Axe:	Laiton
Joint d'axe:	2 joints toriques EPDM

Précaution d'emploi :

Pour une installation avec plancher chauffant ou, plus généralement une installation réalisée avec des tubes en matériaux de synthèse : préférer la gamme de vannes mélangeuses en laiton VC3V ou VC4V

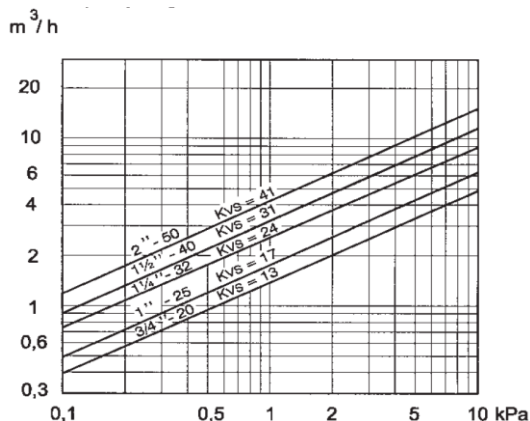
Indications de la puissance calorifique du terminal ou du générateur en fonction du diamètre

(données indicatives pour les chaudières gaz ou fuel)

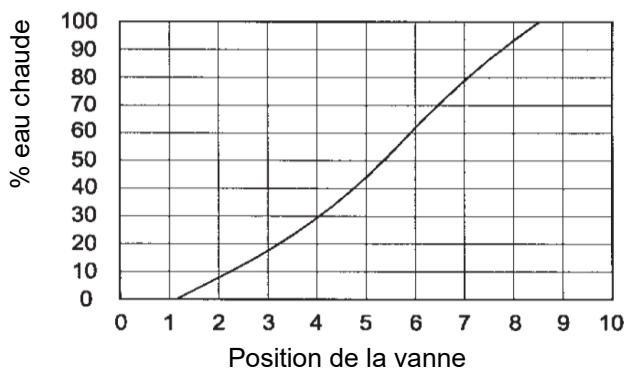
Puissance (kW)	16	23	35	53	95	120
Diamètre	1/2"	3/4"	1"	1"1/4	1"1/2	2"

■ Caractéristiques hydrauliques

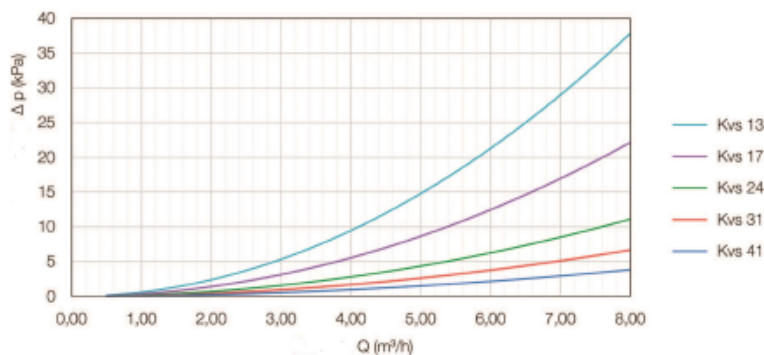
❖ Pour les vannes 3 voies taraudées



Caractéristiques en mélange

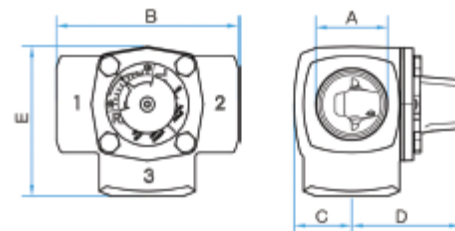


❖ Guide de sélection pour les vannes 3 voies et 4 voies

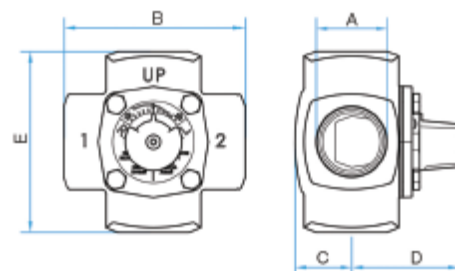


■ Cotes des vannes taraudées

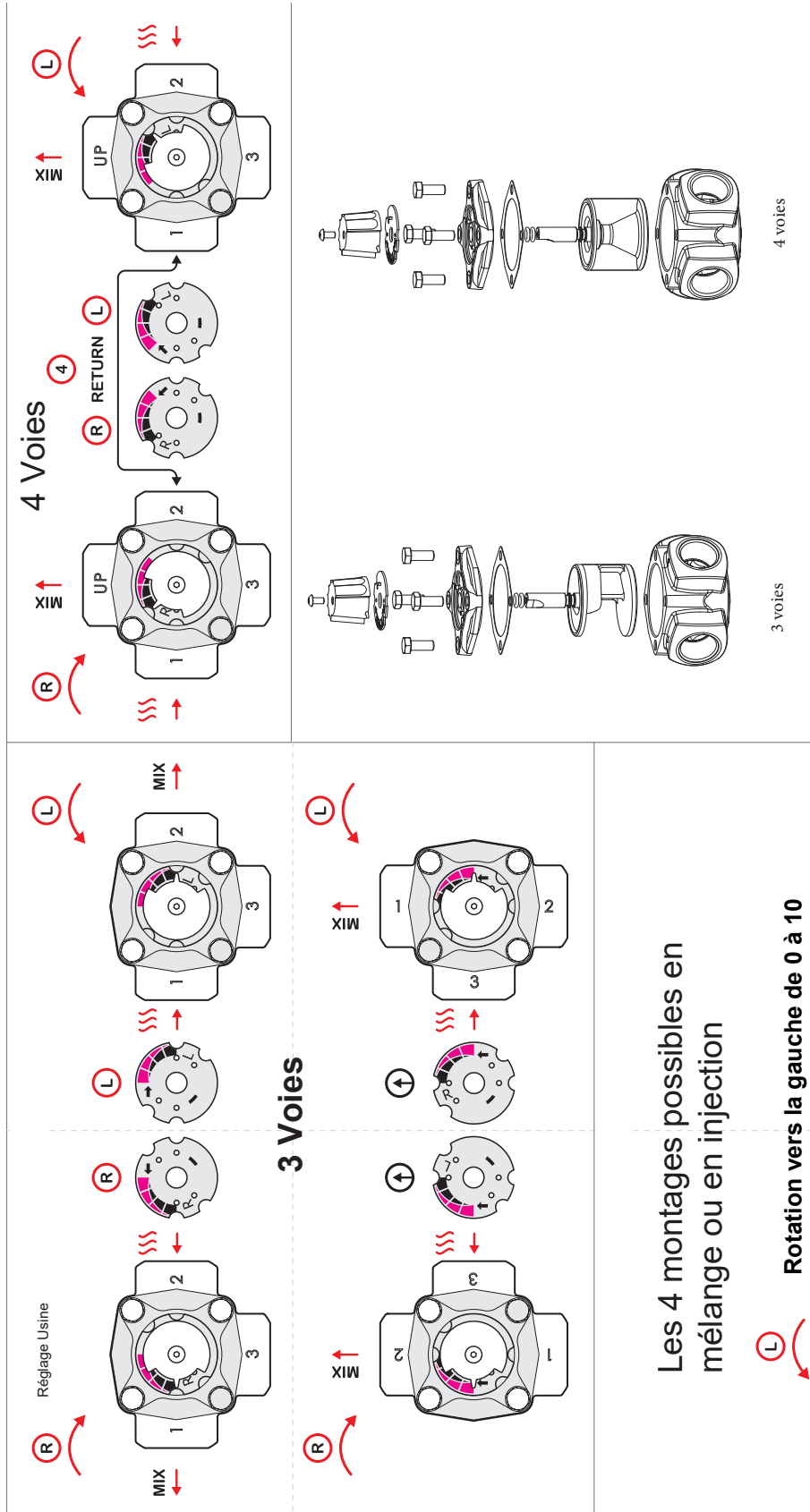
lâWV	Kvs	A	B mm	C mm	D mm	E mm	kg
V3V20	13	20 - F ¼"	110	32	67	92	1,7
V3V25	17	25 - F 1"	112	32	67	94	1,8
V3V32	24	32 - F 1 ¼"	127	36	70	100	2,4
V3V40	31	40 - F 1 ½"	127	40	73	101	2,7
V3V50	41	50 - F 2"	135	48	80	105	4,1



code	Kvs	A	B mm	C mm	D mm	E mm	kg
V4V20	13	20 - F ¼"	110	32	67	110	1,8
V4V25	17	25 - F 1"	112	32	67	112	1,9
V4V32	24	32 - F 1 ¼"	127	36	70	127	2,6
V4V40	31	40 - F 1 ½"	127	40	73	127	3,1
V4V50	41	50 - F 2"	135	48	80	135	4,6



Termomix 3 et 4 voies Vannes de distribution et mélangeuses 3 et 4 voies



Les 4 montages possibles en mélange ou en injection



Rotation vers la gauche de 0 à 10



Rotation vers la droite de 0 à 10

Vannes 3 et 4 voies à brides

■ Caractéristiques

Température maxi. de fonctionnement:	110°C
Pression maxi. de fonctionnement:	6 bar
Angle de rotation	90°
Couple minimum DN25	3 Nm
Couple minimum DN50	5 Nm
Couple minimum DN80	10 Nm
Couple minimum DN150	15 Nm
Corps de la vanne:	Fonte
Boisseau ou papillon:	Laiton
Axe:	Laiton
Joint d'axe:	Joint toriques EPDM
Brides	PN 6



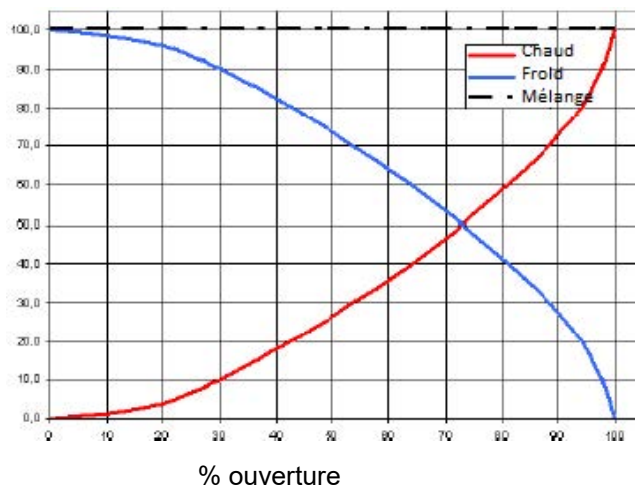
Motorisation SMEB



Caractéristiques de mélange

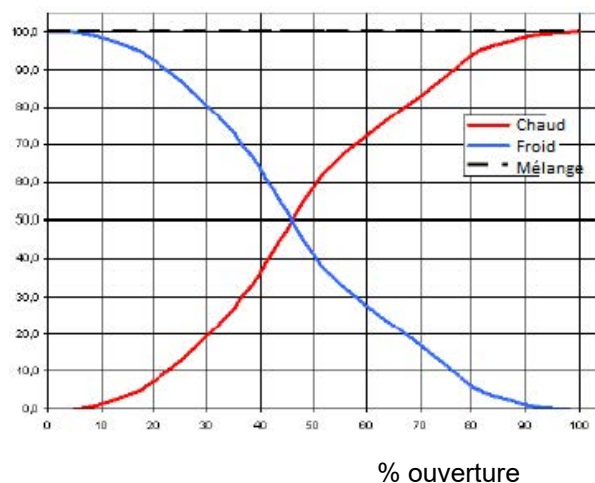
3 voies

% débit

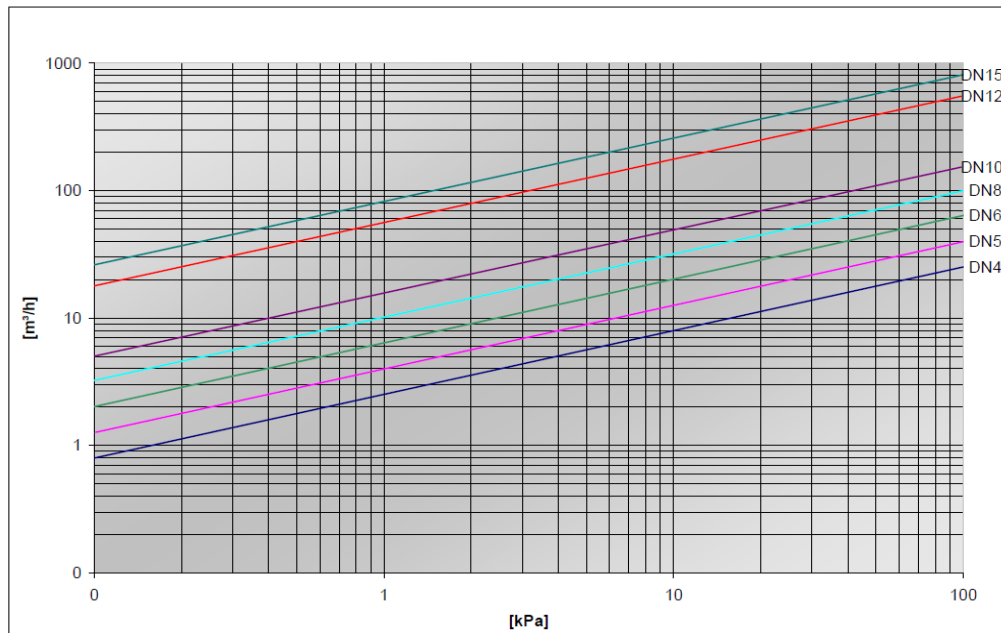


4 voies

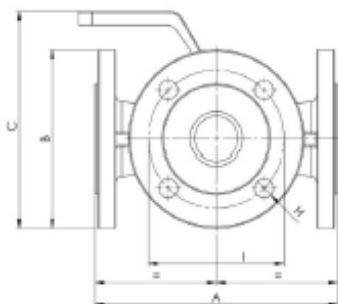
% débit



Pertes de charges



■ Cotes des vannes à brides

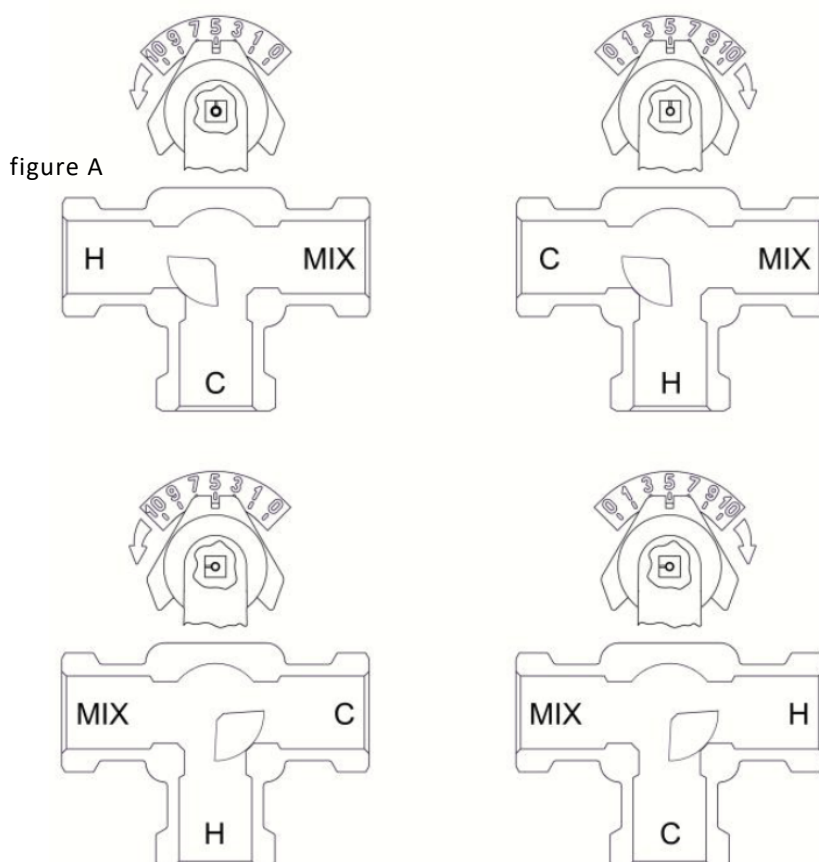


DN	Kv	A	ØB	C	ØH	ØI	nbre de perçage des brides	3 voies [Kg]	4 voies [Kg]
40	41	180	130	160	14	100	4	6	7,1
50	65	200	140	170	14	110	4	8	9,5
65	100	200	160	190	14	130	4	11	13
80	185	234	190	210	18	150	4	15	18
100	310	260	210	240	18	170	4	22	25
125	510	296	240	270	18	200	8	34	38,5
150	820	350	265	300	18	225	8	50	56

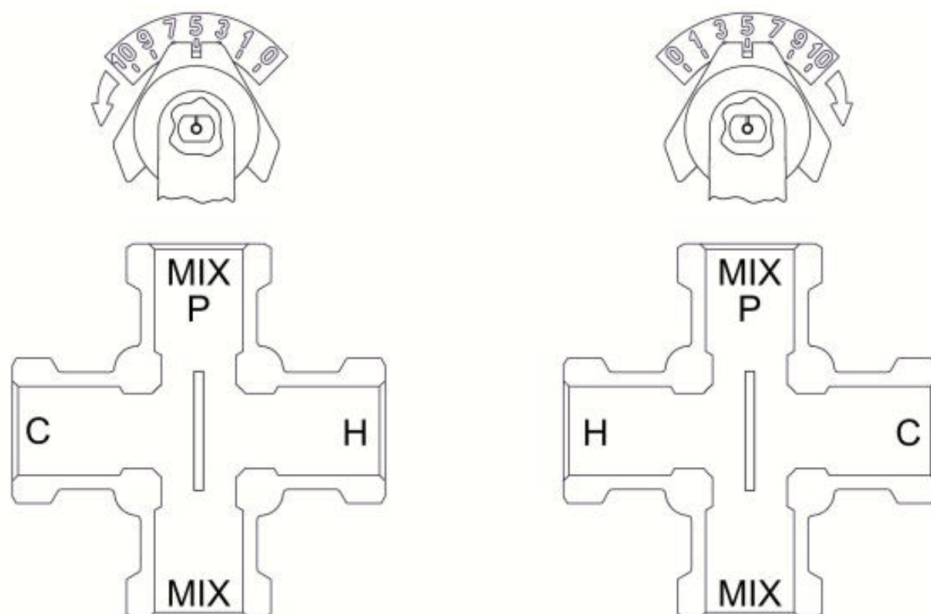
■ Configuration des secteurs de vannes

- Les **vannes de mélange à brides** sont fournies dans une configuration usine de la figure A, mais peuvent être positionnées différemment selon le sens de rotation voulue et l'utilisation en injection ou en dérivation.
- Les différentes possibilités sont montrées ci-dessous.
- Pour réaliser ces modifications, il faut démonter la poignée de manœuvre (2 vis) qui retient la plaque graduée.
- Pour régler correctement le secteur ou le papillon dans la vanne, positionner la poignée sur l'axe de rotation et la faire tourner jusqu'à ce que **l'index sur la poignée pointe vers la graduation 5**.
- Selon les cas, il faudra retourner la plaque graduée, selon le sens de rotation choisi (flèche sur le schéma ci-dessous).
- Vérifier en examinant au travers des orifices que le résultat est correct.
- Refixer la poignée avec les vis sur la vanne.

❖ Pour les vannes 3 voies à brides



❖ Pour les vannes 4 voies à brides



■ Accessoires pour vanne à brides

Se référer à la fiche technique du SMEB pour la motorisation des vannes à brides



Équipement PN6 série **ZCBP**
Composé de 1 bride avec 4 ou 8
boulons selon le DN et 1 joint