

MC-25/27-MULTI-67-PVO-BK - Plaques passe-câble



1415237

<https://www.phoenixcontact.com/fr/produits/1415237>

Veillez tenir compte du fait que les données affichées dans ce document PDF proviennent de notre catalogue en ligne. Vous trouverez les données complètes dans la documentation utilisateur. Nos conditions générales d'utilisation des téléchargements sont applicables.



Plaques passe-câble, nombre de conducteurs: 27, diamètre extérieur du câble: 4x 5 mm ... 7 mm, 4x 8 mm ... 12 mm, 13x 10 mm ... 14 mm, 4x 14 mm ... 20 mm, 2x 20 mm ... 26 mm, matériau: Tôle d'acier galvanisé (matériel intérieur), matériau: TPE-SEBS (matériel extérieur), coloris: noir, longueur: 222 mm, largeur: 92 mm, hauteur: 29,5 mm

Avantages

- Résistant à l'huile selon UL 157

Données commerciales

Référence	1415237
Conditionnement	1 Unité(s)
Commande minimum	1 Unité(s)
Clé de vente	BF7CAX
Product key	BF7CAX
Page catalogue	Page 683 (C-2-2019)
GTIN	4055626039435
Poids par pièce (emballage compris)	287 g
Poids par pièce (hors emballage)	285,3 g
Numéro du tarif douanier	39269097
Pays d'origine	FI

Caractéristiques techniques

Remarques

Généralités	avec vis de fixation
Généralités	Tôle d'acier galvanisé de 2 mm d'épaisseur

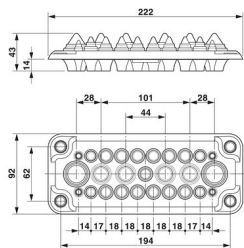
Propriétés du produit

Type de produit	Traversée de câble
Nombre de conducteurs	27

Caractéristiques de raccordement

Diamètre extérieur du câble	4x 5 mm ... 7 mm
Couple de serrage	1,5 Nm ... 2 Nm (Vis de fixation)

Dimensions

Dessin coté	
Largeur	92 mm
Hauteur	29,5 mm
Longueur	222 mm
Distance horizontale entre les trous de perçage	62 mm
Distance verticale entre les trous de perçage	194 mm
Diamètre de perçage	8,5 mm

Indications sur les matériaux

Matériau	Tôle d'acier galvanisé
	TPE-SEBS
Classe d'inflammabilité selon UL 94	V0

Câble/conducteur

Diamètre extérieur du câble (5-7 mm)	4x 5 mm ... 7 mm
Diamètre extérieur du câble (8-12 mm)	4x 8 mm ... 12 mm
Diamètre extérieur du câble (10-14 mm)	13x 10 mm ... 14 mm
Diamètre extérieur du câble (14-20 mm)	4x 14 mm ... 20 mm
Diamètre extérieur du câble (20-26 mm)	2x 20 mm ... 26 mm

Conditions environnementales et de durée de vie

Conditions ambiantes

1415237

<https://www.phoenixcontact.com/fr/produits/1415237>

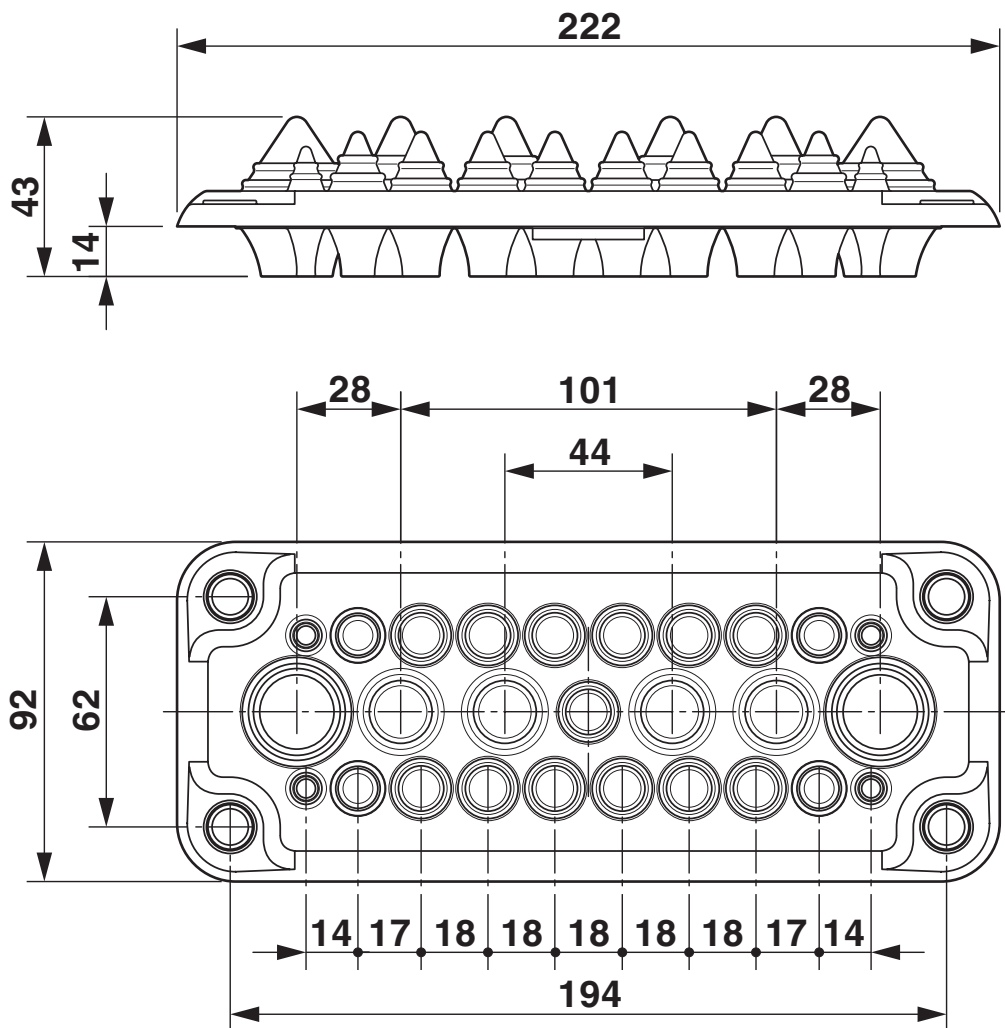
Indice de protection	IP66 (Épaisseur minimale de la tôle \geq 2,5 mm)
	IP67 (Épaisseur minimale de la tôle \geq 2,5 mm)
Température ambiante (fonctionnement)	-40 °C ... 100 °C

Montage

Instructions de montage	Vis de fixation M8, couple de serrage : 1,5 - 2,0 Nm, six pans intérieurs SW5
	<p>Pour le montage, utiliser les vis de fixation fournies.</p> <p>Étapes de montage :</p> <ol style="list-style-type: none">1) Fixer les Multigates avec les vis de fixation fournies (respecter le couple de serrage)2) Percer un trou dans la membrane (à l'aide d'un tournevis) ou découper la pointe du cône3) Introduire le câble (depuis l'extérieur) dans l'ouverture. Tirer le câble d'env. 20 mm (pour améliorer le dispositif anti-traction)

Dessins

Dessin coté



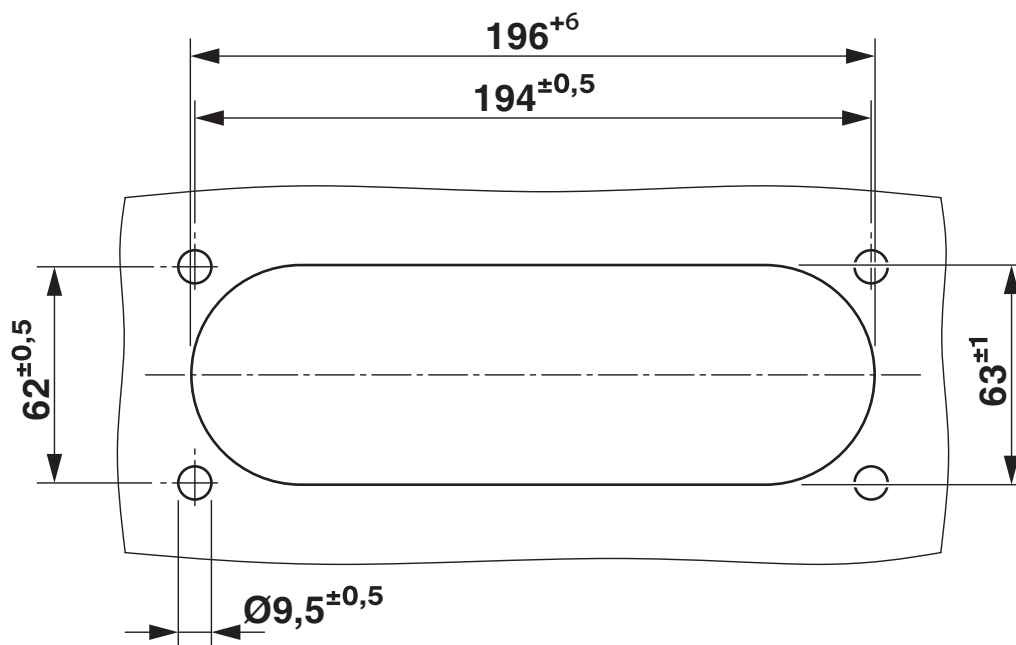
Schéma

MC-25/27-MULTI-67-PVO-BK - Plaques passe-câble

1415237

<https://www.phoenixcontact.com/fr/produits/1415237>

Dessin coté



Plan de découpe de paroi

MC-25/27-MULTI-67-PVO-BK - Plaques passe-câble



1415237

<https://www.phoenixcontact.com/fr/produits/1415237>

Homologations

📄 To download certificates, visit the product detail page: <https://www.phoenixcontact.com/fr/produits/1415237>



EAC-RoHS

Identifiant de l'homologation: RU D-DE.HB35.B.00387

1415237

<https://www.phoenixcontact.com/fr/produits/1415237>

Classifications

ECLASS

ECLASS-11.0	27400569
ECLASS-12.0	27400569
ECLASS-13.0	27400569

ETIM

ETIM 9.0	EC001004
----------	----------

UNSPSC

UNSPSC 21.0	31163000
-------------	----------

MC-25/27-MULTI-67-PVO-BK - Plaques passe-câble



1415237

<https://www.phoenixcontact.com/fr/produits/1415237>

Conformité environnementale

China RoHS	Période d'utilisation conforme : illimitée = EFUP-e
	Aucune substance dangereuse dépassant les valeurs seuils ;

Phoenix Contact 2023 © - Tous droits réservés
<https://www.phoenixcontact.com>

PHOENIX CONTACT SAS
52 Boulevard de Beaubourg Emerainville
77436 Marne La Vallée Cedex 2 France
+33 (0) 1 60 17 98 98
documentation@phoenixcontact.fr