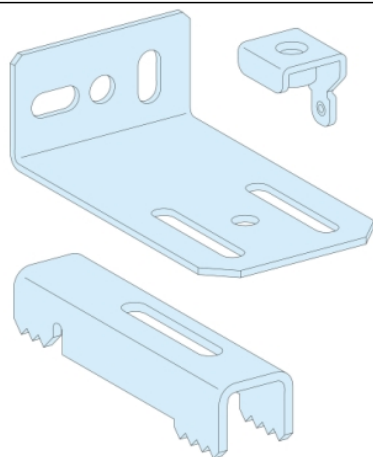


Fiche produit

Caractéristiques

LVS08704

PrismaSeT P Active - Kit de fixation sol/mur - lot 2 équerres et 4 brides



Principales

Gamme	PrismaSeT
Gamme de produit	PrismaSeT P
Type de produit ou équipement	Kit de fixation
Catégorie d'accessoire / de pièce détachée	Accessoire de fixation
Compatibilité de gamme	PrismaSeT (PrismaSeT P) ossature
Accessoires associés	Prisma P
Équipement inclus	2 supports 4 pinces

Complémentaires

Support de montage	Mural Au sol
Description d'installation	Cellule
Quantité du lot	Lot de 1
Couleur	Naturel
Poids du produit	1,2 kg

Emballage

Type d'emballage 1	PCE
Nb produits dans l'emballage 1	1
Hauteur de l'emballage 1	4,5 cm
Largeur de l'emballage 1	11,5 cm
Longueur de l'emballage 1	13,0 cm
Poids de l'emballage 1	1,19 kg
Type d'emballage 2	CAR
Nb produits dans l'emballage 2	10
Hauteur de l'emballage 2	15,0 cm
Largeur de l'emballage 2	29,3 cm
Longueur de l'emballage 2	39,8 cm
Poids de l'emballage 2	12,169 kg
Type d'emballage 3	P12
Nb produits dans l'emballage 3	80
Hauteur de l'emballage 3	30,0 cm
Largeur de l'emballage 3	80,0 cm
Longueur de l'emballage 3	120,0 cm
Poids de l'emballage 3	109,0 kg

Durabilité de l'offre

Statut environnemental de l'offre	Produit Green Premium
Régulation REACH	Déclaration REACH
Sans SVHC REACH	Oui
Directive RoHS UE	Conformité pro-active (Produit en dehors du scope légal RoHS UE) Déclaration RoHS UE
Sans métaux lourds toxiques	Oui
Sans mercure	Oui
Régulation RoHS Chine	Déclaration RoHS Pour La Chine
Information sur les exemptions RoHS	Oui
Profil environnemental	Profil Environnemental Du Produit
Sans PVC	Oui
Présence d'halogènes	Produit avec composants plastiques sans halogènes

Garantie contractuelle

Garantie	18 mois
----------	---------