

VAL-SEC-T2-220DC-P - Fiche parafoudre type 2



2907879

<https://www.phoenixcontact.com/fr/produits/2907879>

Veillez tenir compte du fait que les données affichées dans ce document PDF proviennent de notre catalogue en ligne. Vous trouverez les données complètes dans la documentation utilisateur. Nos conditions générales d'utilisation des téléchargements sont applicables.



Connecteur mâle de rechange pour parasurtenseur de la gamme de produit VALVETRAB SEC pour les sources de courant électrique CC.

Avantages

- Gamme de parafoudres basse tension universels avec coordination énergétique optimale du parafoudre à la protection d'appareil
- Entretien facile, grâce aux modules de protection enfichables
- Très bien informé avec indicateur d'état visuel, mécanique et contact de télésignalisation
- Type extrêmement étroit, uniquement 12 mm par pôle
- Éclateur à varistance à faible courant de fuite

Données commerciales

Référence	2907879
Conditionnement	1 Unité(s)
Commande minimum	1 Unité(s)
Remarque	Fabrication à la commande (pas de reprise)
Clé de vente	CL1353
Product key	CL1353
Page catalogue	Page 58 (C-4-2019)
GTIN	4055626245041
Poids par pièce (emballage compris)	61,2 g
Poids par pièce (hors emballage)	47,35 g
Numéro du tarif douanier	85363090
Pays d'origine	DE

Caractéristiques techniques

Propriétés du produit

Classe d'essai CEI	II
	T2
Types EN	T2
Système d'alimentation CEI	DC
Type	Connecteur mâle
Type de produit	Connecteur de rechange
Gamme de produits	SEC Family
Nombre de pôles	1
Message protection antisurtension défectueuse	optique

Propriétés d'isolation

Catégorie de surtension	III
Degré de pollution	2

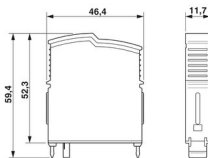
Propriétés électriques

Tension nominale U_N	200 V DC ... 220 V DC
------------------------	-----------------------

Caractéristiques de raccordement

Type de raccordement	enfichable
----------------------	------------

Dimensions

Dessin coté	
Largeur	11,7 mm
Hauteur	46,4 mm
Profondeur	59,4 mm
Graduation	0,6 UL

Indications sur les matériaux

Classe d'inflammabilité selon UL 94	V-0
Valeur CTI du matériau	600
Matériau isolant	PA6.6-FR 20% GF PBT-FR
Groupe de matériaux	I
Matériau du boîtier	PA 6.6-FR 20 % GF PBT-FR

Circuit de protection

VAL-SEC-T2-220DC-P - Fiche parafoudre type 2



2907879

<https://www.phoenixcontact.com/fr/produits/2907879>

Circuits de protection	(DC+) - (DC-)
	(DC+/DC-) - PE
Sens de l'action	(DC+/DC-) - PE
Tension nominale U_N	200 V DC ... 220 V DC
Tension permanente maximale UC	250 V DC
Courant résiduel I_{PE}	$\leq 5 \mu\text{A DC}$
Courant nom. de décharge I_n (8/20) μs .	20 kA
Courant de décharge maximal I_{max} (8/20) μs	40 kA
Courant d'essai (10/350) μs , charge	0,5 As
Courant d'essai (10/350) μs , énergie spécifique	0,25 kJ/ Ω
Courant d'essai (10/350) μs , valeur de crête I_{imp}	1 kA
Courant de court-circuit assigné I_{SCCR}	0,2 kA (sans fusible)
	6 kA (avec fusible en amont 20 A gG / B)
Niveau de protection en tension U_p	$\leq 1,5 \text{ kV}$
Tension résiduelle U_{res}	$\leq 1,5 \text{ kV}$ (pour I_n)
	$\leq 1,3 \text{ kV}$ (pour 10 kA)
	$\leq 1,2 \text{ kV}$ (à 5 kA)
	$\leq 1,1 \text{ kV}$ (à 4 kA)
	$\leq 1 \text{ kV}$ (pour 2 kA)
Réponse au TOV pour U_T	320 V DC (5 s / mode résistance)
Temps de réponse t_A	$\leq 25 \text{ ns}$
Fusible en amont maximum pour câblage simple en V	20 A (gG/B à $I_{SCCR} > 200 \text{ A}$)
Fusible en amont maximum pour câblage de lignes de dérivation	20 A (gG/B à $I_{SCCR} > 200 \text{ A}$)

Caractéristiques techniques supplémentaires

Tension permanente maximale UC	264 V AC (Pour utilisation en circuits d'éclairage de sécurité)
--------------------------------	---

Conditions environnementales et de durée de vie

Conditions ambiantes

Indice de protection	IP20
Température ambiante (fonctionnement)	-40 °C ... 80 °C
Température ambiante (stockage/transport)	-40 °C ... 80 °C
Altitude	$\leq 6000 \text{ m (amsl)}$
Humidité de l'air admissible (fonctionnement)	5 % ... 95 %
Choc (fonctionnement)	30g (Semi-sinusoïdal / 11 ms / 3x $\pm X$, $\pm Y$, $\pm Z$)
Vibration (fonctionnement)	5g (10 ... 500 Hz / 2,5 h / X, Y, Z)

Homologations

Spécifications UL

Tension maximale permanente MCOV	250 V DC
Courant nominal de décharge I_n	20 kA
Circuits de protection	(DC+) - G
	(DC-) - G
Tension nominale	220 V DC

VAL-SEC-T2-220DC-P - Fiche parafoudre type 2



2907879

<https://www.phoenixcontact.com/fr/produits/2907879>

Système de distribution d'énergie	DC
Tension limite mesurée MLV	1640 V
Type SPD	4CA

Normes et spécifications

Normes/prescriptions	CEI 61643-11
Remarque	2011

EN 61643-11

Normes/prescriptions	EN 61643-11
Remarque	2012

Montage

Type de montage	sur embase
-----------------	------------

VAL-SEC-T2-220DC-P - Fiche parafoudre type 2

2907879

<https://www.phoenixcontact.com/fr/produits/2907879>



Dessins

Dessin coté

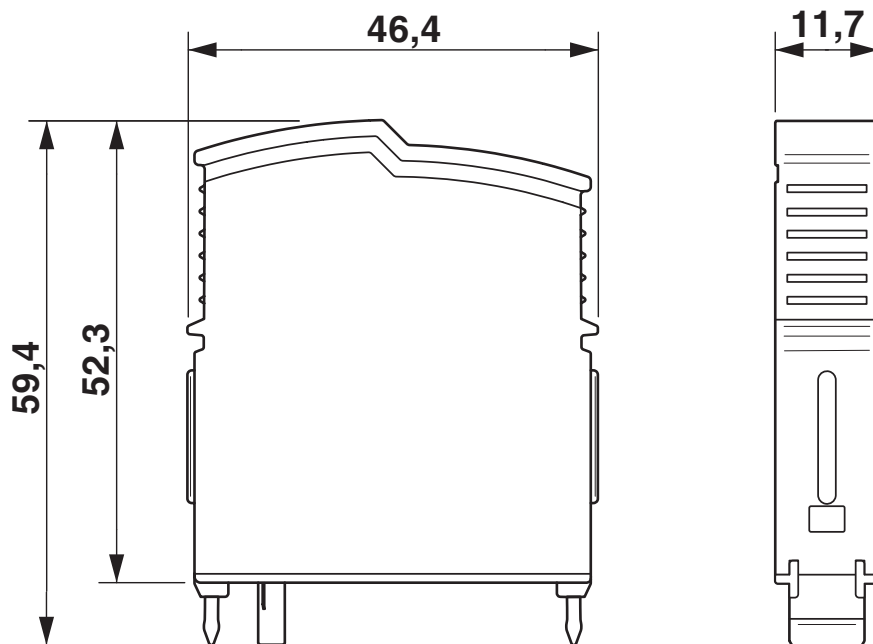


Schéma de connexion



2907879

<https://www.phoenixcontact.com/fr/produits/2907879>

Homologations

 To download certificates, visit the product detail page: <https://www.phoenixcontact.com/fr/produits/2907879>



cUL Recognized

Identifiant de l'homologation: FILE E 330181



UL Recognized

Identifiant de l'homologation: FILE E 330181



EAC

Identifiant de l'homologation: RU C-DE.*09.B.00169

UAE-RoHS

Identifiant de l'homologation: 22-09-50946

cULus Recognized

VAL-SEC-T2-220DC-P - Fiche parafoudre type 2



2907879

<https://www.phoenixcontact.com/fr/produits/2907879>

Classifications

ECLASS

ECLASS-11.0	27130890
ECLASS-13.0	27171292

ETIM

ETIM 9.0	EC002496
----------	----------

UNSPSC

UNSPSC 21.0	39121600
-------------	----------

VAL-SEC-T2-220DC-P - Fiche parafoudre type 2



2907879

<https://www.phoenixcontact.com/fr/produits/2907879>

Conformité environnementale

China RoHS

Période d'utilisation conforme : illimitée = EFUP-e

Aucune substance dangereuse dépassant les valeurs seuils ;

2907879

<https://www.phoenixcontact.com/fr/produits/2907879>

Accessoires

EML (20XE)R - Etiquette

0803452

<https://www.phoenixcontact.com/fr/produits/0803452>



Etiquette, Rouleau, blanc, vierge, repérable avec : THERMOMARK E.300 (D)/600 (D), THERMOMARK ROLL 2.0, THERMOMARK ROLL, THERMOMARK ROLL X1, THERMOMARK ROLLMASTER 300/600, THERMOMARK X1.2, type de montage: collage, surface utile: sans fin x 20 mm

EML (20XE)R YE - Etiquette

0803453

<https://www.phoenixcontact.com/fr/produits/0803453>



Etiquette, Rouleau, jaune, vierge, repérable avec : THERMOMARK E.300 (D)/600 (D), THERMOMARK ROLL 2.0, THERMOMARK ROLL, THERMOMARK ROLL X1, THERMOMARK ROLLMASTER 300/600, THERMOMARK X1.2, type de montage: collage, surface utile: sans fin x 20 mm

VAL-SEC-T2-220DC-P - Fiche parafoudre type 2



2907879

<https://www.phoenixcontact.com/fr/produits/2907879>

B-STIFT - Crayon de marquage

1051993

<https://www.phoenixcontact.com/fr/produits/1051993>



Crayon de marquage, pour repérage manuel des rubans Zack vierges, repérage indélébile et ineffaçable, épaisseur de trait 0,5 mm

Phoenix Contact 2023 © - Tous droits réservés

<https://www.phoenixcontact.com>

PHOENIX CONTACT SAS

52 Boulevard de Beaubourg Emerainville

77436 Marne La Vallée Cedex 2 France

+33 (0) 1 60 17 98 98

documentation@phoenixcontact.fr