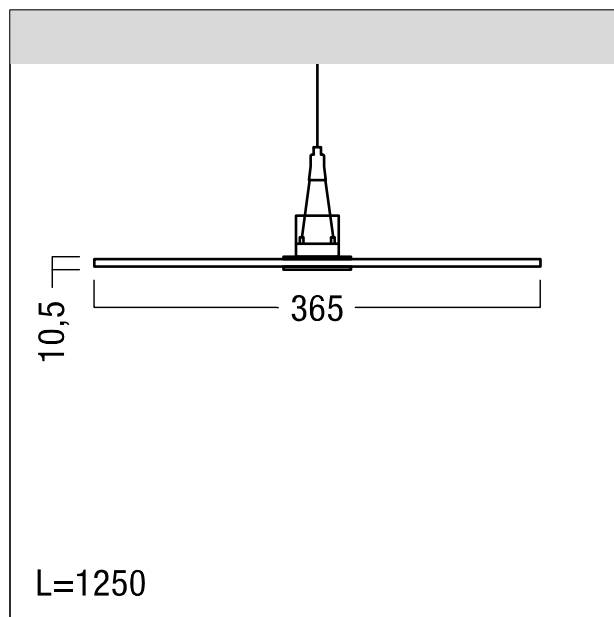


Luminaire suspendu à LED

Luminaire suspendu à LED minimaliste à répartition indirecte/directe avec guide de lumière transparent. Puissance du luminaire: 49,5 W, Commande sans fil contrôlée par appli avec Bluetooth® 4.x - basicDIM Wireless avec convertisseur à LED ; durée de vie des LED : après 50000 h, diminution du flux lumineux à 80 % de la valeur initiale. Tolérance de la couleur (MacAdam initial): 3. Avec convertisseur LED numériquement graduable et supportant le courant continu pour commande DALI. Flux lumineux du luminaire: 6650 lm, Efficacité lumineuse du luminaire: 134 lm/W. Rendu des couleurs Ra > 80, température de couleur 4000 K. Distribution photométrique directe/indirecte dans le rapport 55:45. UGR < 19. Plaque guide optique en polyméthacrylate de méthyle à structure définie pour une résolution homogène des points lumineux. Répartition indirecte extensive pour une grande uniformité de l'éclairage. Aspect extrêmement plat et sans bordure pour une esthétique parfaite. Barrette médiane du luminaire en profilé d'aluminium extrudé, thermopoudré blanc avec convertisseur intégré. Luminaire câblé, sans halogène, kit d'alimentation et de suspension à commander séparément. Disposition des luminaires : commande mobile à max. 15 m du luminaire, distance entre luminaires 4 m (milieu) Définition radio: basicDIM Wireless - Bluetooth® 4.x. Fréquence radio: 2,4...2,483 GHz. Puissance d'émission radio: + 4dBm. Dimensions : 1250 x 365 x 45 mm poids : 5,4 kg



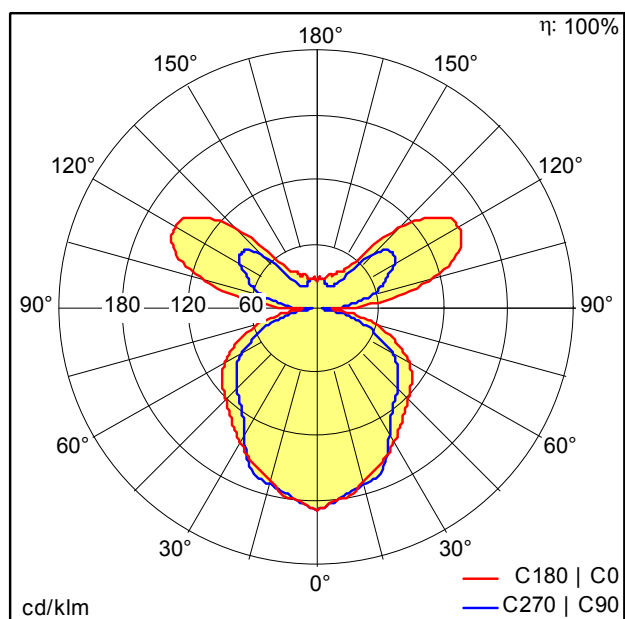
ZS_VAO_F_VAERO_Pendel.jpg



ZS_VAO_M_LED.wmf

Courbe photométrique

STD - Standard



D46496AA_VAERO_LED6600-830_LDE_WH.Idt

- Source lumineuse: LED
- Flux lumineux du luminaire*: 6650 lm
- Efficacité lumineuse du luminaire*: 134 lm/W
- Indice min. de rendu des couleurs: 80
- Convertisseur: 1 x 28000660 LCA 75W 900-1800mA one4all Ip PRE
- Température de couleur*: 4000 Kelvin
- Tolérance de la couleur (MacAdam initial): 3
- Durée de vie utile médiane*: L80 50000h à 25°C
- Puissance du luminaire*: 49,5 W Facteur de puissance = 0,96
- Equipement: BC graduable jusque 1%
- Définition radio: basicDIM Wireless - Bluetooth® 4.x
- Fréquence radio: 2,4...2,483 GHz
- Puissance d'émission radio: + 4dBm
- Catégorie de maintenance CIE 97: F - Luminaires à distribution indirecte
- Taux de distorsion harmonique (THD): 9,75 %

Ce produit contient une source lumineuse de classe d'efficacité énergétique C.

Toutes les valeurs marquées d'un * sont des valeurs nominales. La puissance et le flux lumineux affichent initialement une tolérance de +/- 10%, la température de couleur la plus proche est initialement soumise à une tolérance de +/- 150 K. Sauf indication contraire, les valeurs sont applicables pour une température ambiante de 25 °C.