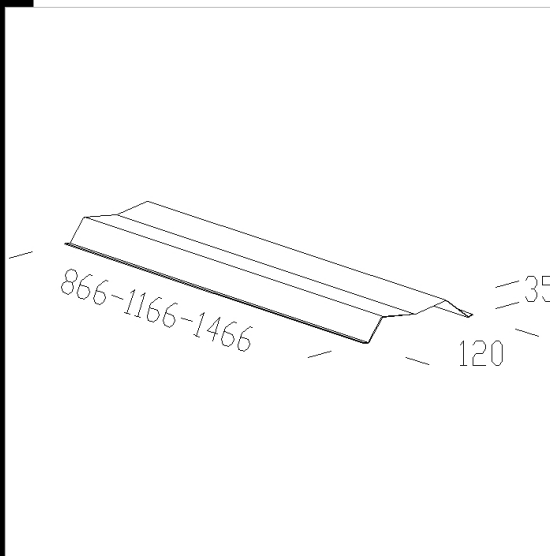


336 Lumière directe simple de réflecteur

Employer dans l'émission de caisses de la lumière directe simple est voulu pour être obtenu



Code	Kg	Lumen-K-CRI	WTot	Fixation	Couleur
145561-00	1.27		0 W		
155569-00	0.00	FL 39---	0 W		
145562-00	1.26	FL 1x80-6550lm-4000k-Ra 1b	0 W	G5	

Produits



- 3620 Arco double monolamp



- 3621 Arco double bilamp



- 3611 Arco bilamp simple



- 3610 Arco monolamp simple



- 3631 Arco bilamp de version de mur



- 3630 Arco monolamp de version de mur



Télécharger

DXF 2D
- 336.dxf

Le flux lumineux mentionné est le flux lumineux sortant du luminaire, avec une tolérance de $\pm 10\%$ par rapport à la valeur indiquée. Les W totaux expriment la puissance totale consommée par le système avec une tolérance maximale de 10 %