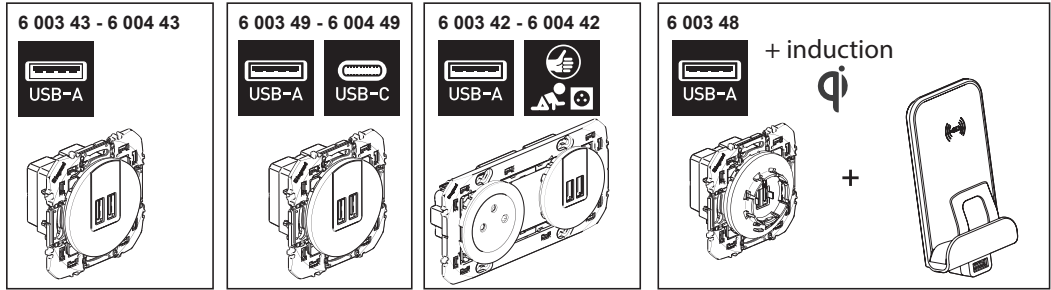




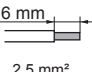

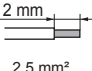

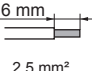
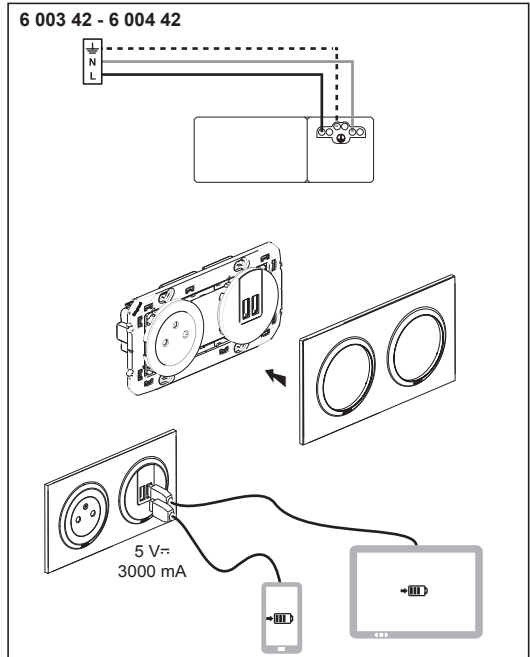
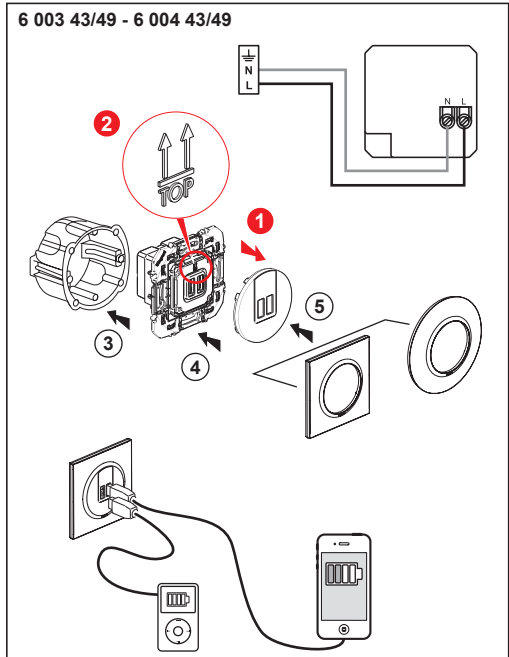


dooxie™

6 003 42/43/48/49 - 6 004 42/43/49



			P	
	-10°C...+70°C	-5°C...+40°C	250 V~ 5 V=, 2400 mA	 6 mm 2,5 mm²
	-10°C...+70°C	-5°C...+40°C	16 A 250 V~ 5 V=, 3000 mA	 12 mm 2,5 mm²
	-10°C...+70°C	-5°C...+40°C	250 V~ 5 V=, 1000 mA / 2400 mA	 6 mm 2,5 mm²



6 003 48

