

Notice de mise en œuvre HN62-S-22

PRODUITS DE BRANCHEMENT
INDIVIDUEL ELECTRICITE SUIVANT LA
SPECIFICATION TECHNIQUE
EDF GDF HN62-S-22

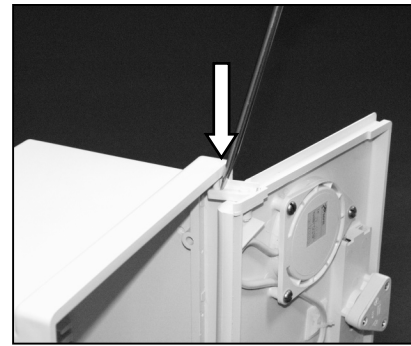
| DESIGNATION SEIFEL | REFERENCE SEIFEL | CODE ARTICLE SEIFEL | NUMERO NOMENCLATURE EDF |
|---------------------------|---------------------------------|---------------------|-------------------------|
| Coffret simple mono | S22 E CS MTM | 66042 | 69 80 420 |
| CS mono + ETR | S22 E CS MTM + ETR | 66043 | 69 80 421 |
| Coffret haut mono | S22 E CH MTM | 66046 | 69 80 430 |
| CH mono + ETR | S22 E CH MTM + ETR | 66047 | 69 80 431 |
| Kit triphasé | S22 E KIT TRI | 66060 | 69 80 471 |
| Sachet 2 embouts isolants | S22 E Sachet 2 embouts isolants | 68117 | 69 80 510 |
| Socle de coffret simple | S22 E SC | 66058 | 69 80 460 |
| Coffret simple TLU | S22 E CS LU | 66044 | 69 80 422 |
| Chapeau de socle | S22 E CHAP | 66061 | 69 80 472 |
| Borne simple mono | S22 E BS MTM | 66196 | 69 80 520 |
| BS mono + ETR | S22 E BS MTM + ETR | 66197 | 69 80 521 |
| BS mono + ETR + GRP | S22 E BS MTM + ETR + GRP | 66198 | 69 80 530 |
| Borne simple TLU | S22 E BS LU | 66199 | 69 80 522 |
| Borne simple TLU + GRP | S22 E BS LU + GRP | 66200 | - |

ZAC Maison Neuve 8, rue Claude Chapel BP82
35406 Saint-Malo cedex
tél.(33) 02 99 21 51 70 fax.(33) 02 99 81 95 13



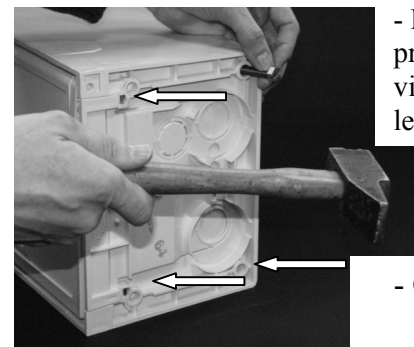
réf. 746620-B 03-02-05

1 DEMONTAGE DE LA PORTE 5 (AXE CAME HAUTE)



2 FIXATION DU COFFRET SUR SOCLE

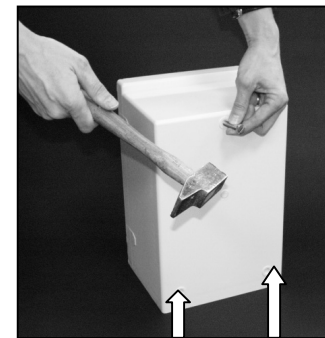
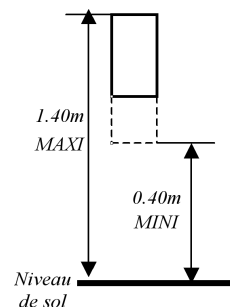
- sélectionner les 4 vis d'assemblage et les 4 rondelles
(voir notice du sachet de visserie)



- Percer les 4 trous prédéfinies en utilisant les vis d'assemblage fournies avec le socle

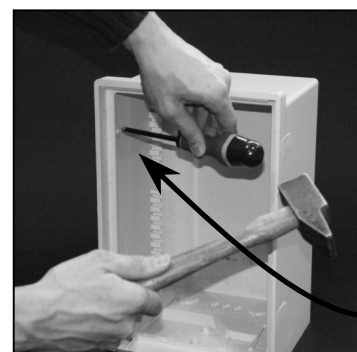
- Couple de serrage des vis 13Nm

3 FIXATION MURALE DU COFFRET

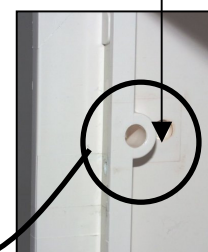


4 JUXTAPOSITION DE COFFRETS ET BORNES

sélectionner le boulon d'assemblage en matière plastique et sa rondelle
(voir notice du sachet de visserie)

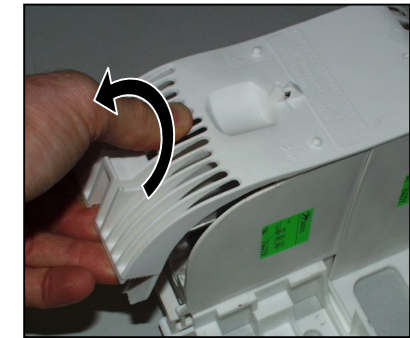


coffret HN 62-S-22



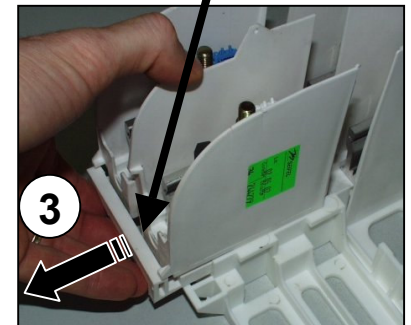
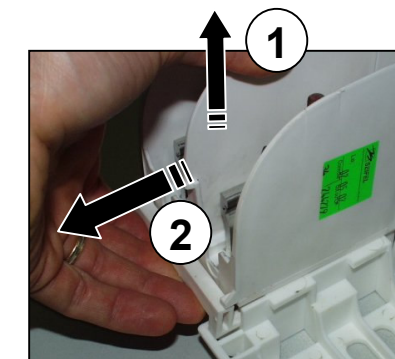
Coffret HN 62-S-20
(X2 pour le coffret haut)
(X1 pour le coffret simple)

5 DEPOSE DU CAPOT DE PROTECTION



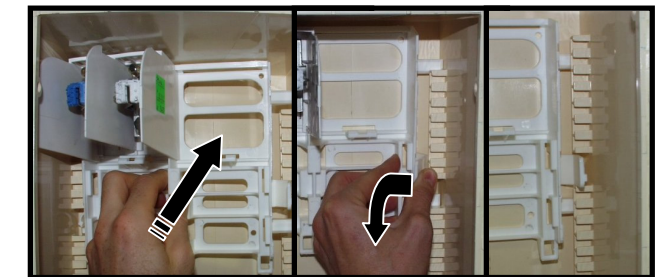
6 DEPOSE DU MODULE AVAL

levier de verrouillage



La mise en place et le retrait du module aval (opérations 1, 2 et 3), est à réaliser manuellement

7 MISE EN PLACE DE L'EQUIPEMENT



Etape 1 :
Mise en place

Etape 2 :
engager sous
les glissières

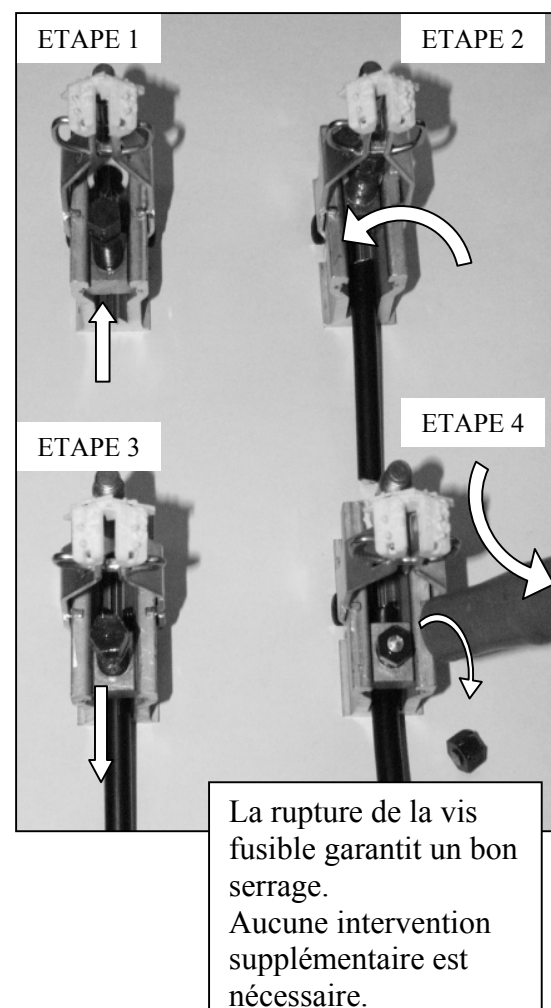
Etape 3 :
verrouiller

8 RACCORDEMENT DES CONNECTEURS AMONTS

Ne pas dénuder les câbles de phase.
Connectique à perforation d'isolant réutilisable 4 fois

(voir suite au verso)

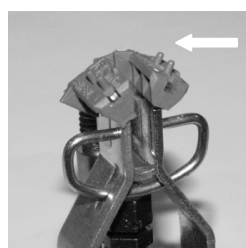
8 RACCORDEMENT DES CONNECTEURS AMONTS (SUITE)



La rupture de la vis fusible garantit un bon serrage. Aucune intervention supplémentaire est nécessaire.

Remarque : le conducteur de neutre devra être dénudé de sa gaine de plomb et regainé suivant l'usage avant mise en place dans le connecteur.

Réutilisation des connecteurs



En cas d'intervention ultérieure :

- Les vis doivent être serrées avec une clé dynamométrique isolée à un couple de **13.5 Nm**
- A chaque réutilisation, sectionner un pion témoin sur le protège-mâchoires au moyen d'une pince coupante isolée.

Changer le connecteur après 4 réutilisations
(Tous les témoins sont sectionnés)

9 RACCORDEMENT DES CONNECTEURS AVALS

- Mise en place du module aval = opération inverse de **6**
- Raccordement des connecteurs avals = voir **8**
- Fixation du capot de protection = opération inverse de **5**

10 INSTALLATION DE L'EQUIPEMENT TRIPHASÉ

suivre la notice de mise en œuvre du kit triphasé

11 CABLAGE TELEREPORT

- Longueur de pénétration des câbles de téléreport à l'intérieur du coffret = **300mm maxi**
- Longueur de pénétration de la gaine armée à l'intérieur du coffret = **30mm maxi**
- dégainage du câble sur **35mm**

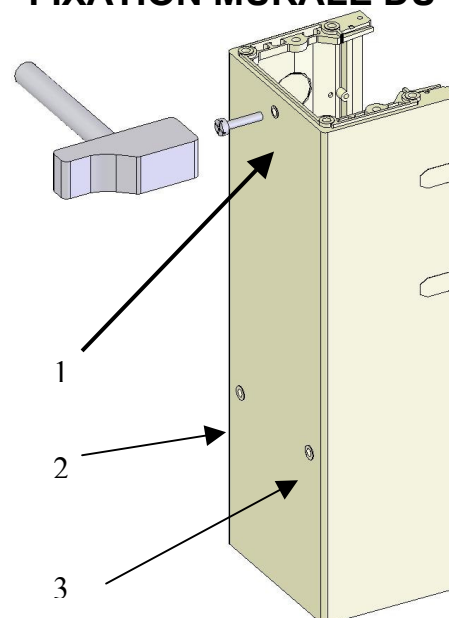
RESPECTER LES NOTICES SPECIFIQUES POUR LA CONNEXION DE CHAQUE APPAREIL DE TELEREPORT.

- ## 13
- **REMONTAGE DE LA PORTE = OPERATION INVERSE DE 1**
 - **FERMETURE DU VOILET PLOMBABLE**
 - **PLOMBAGE DE LA PORTE**

| L'utilisation des coffrets de branchement est garantie pour les intensités maximales indiquées en fonction des sections de câble normalisé : | Section câble alu (mm ²) | 16 | 25 | 35 |
|----------------------------------------------------------------------------------------------------------------------------------------------|-----------------------------------------|----|----|-----|
| | Intensité maximale (A) | 72 | 72 | 108 |
| | Section câble cuivre (mm ²) | 10 | 16 | 25 |
| | Intensité maximale (A) | 54 | 72 | 108 |

- câble aluminium massif : 16 à 35 mm² (NFC 33-210, NFC 32-321)
- câble aluminium câblé : 16 à 25 mm² (NFC 33-209, NFC32-321)
- câble cuivre câblé : 10 à 25 mm² (NFC 32-321)

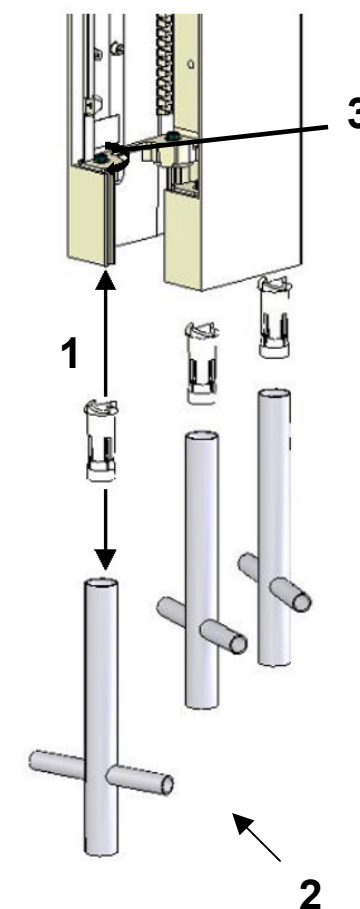
14 FIXATION MURALE DU SOCLE



Vis et chevilles
Non fournies

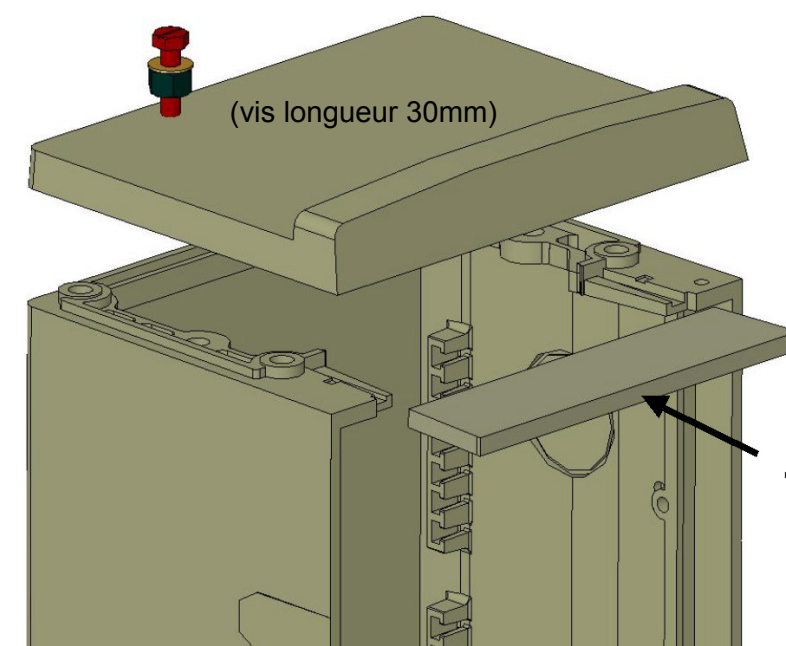
3 trous prédéfonçables

15 FIXATION DE LA BORNE SUR LES PIEDS



- 1- Mise en place des manchons brides à l'aide des 4 vis M8 et rondelles plates.
- 2- Mise en place des croisillons Ø20 extérieur.
- 3- Serrage (x 4) : Effectuer un premier serrage à 13 Nm, puis finaliser en serrant à 15 Nm .

17 MONTAGE DU CHAPEAU



Serrage des 2 vis de fixation à 5.3Nm