

Mécanisme DUO double: Nouvelle fonction permettant, avec une même référence, de passer d'un levier va-et-vient à un levier poussoir en une simple pression (ex : tournevis).

1 INSTRUCTIONS ET RECOMMANDATIONS



Avant toute intervention, couper le courant



Dénuder les fils sur 12mm environ
Section câble 0,5 min / 2,5mm² Max



Mécanismes équipés de bornes
à connections automatiques



Utiliser des boîtiers de profondeur 50mm
Diamètre 67 ou 68mm pour poste simple

2 CÂBLAGE



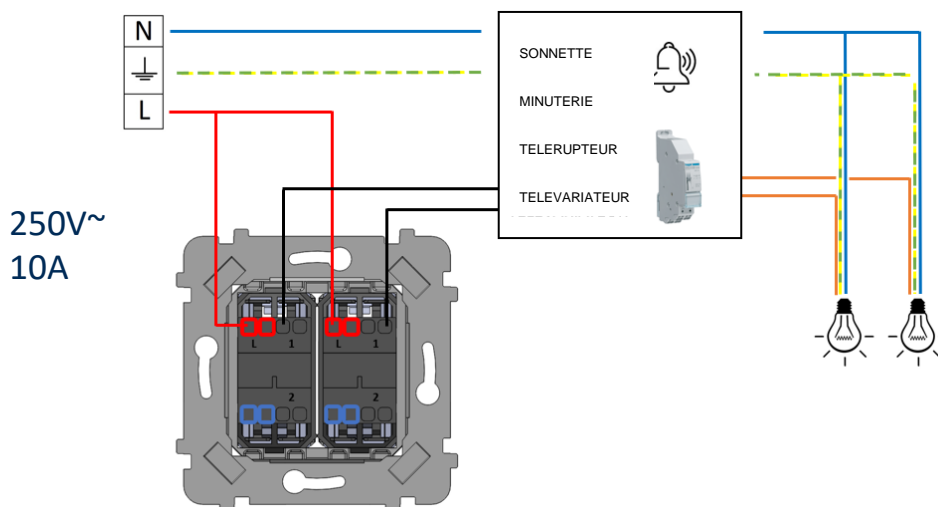
Installation par une personne possédant
les compétences appropriées.

 N neutre – câble bleu

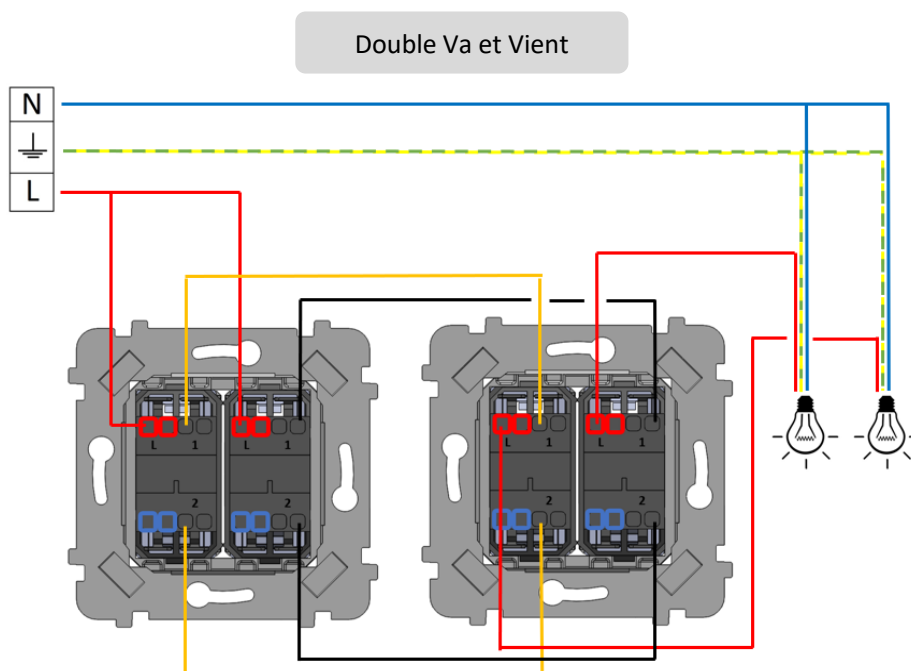
 L phase – câble rouge

 terre – câble vert/jaune

Double poussoir + Module au tableau

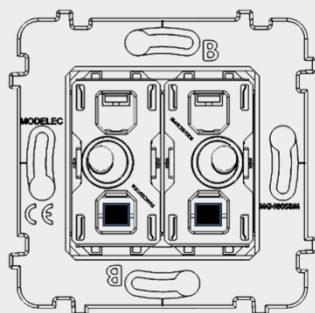


2 CÂBLAGE

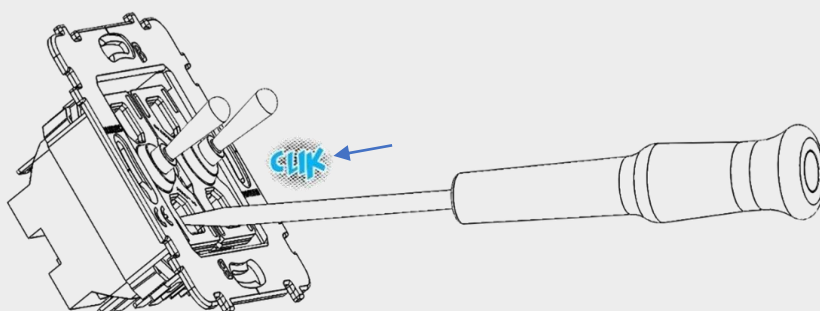


3 PASSAGE DE VA ET VIENT À POUSSOIR

Prendre le mécanisme double Va et Vient



A l'aide d'un tournevis, pousser les carrés noirs jusqu'au « click »



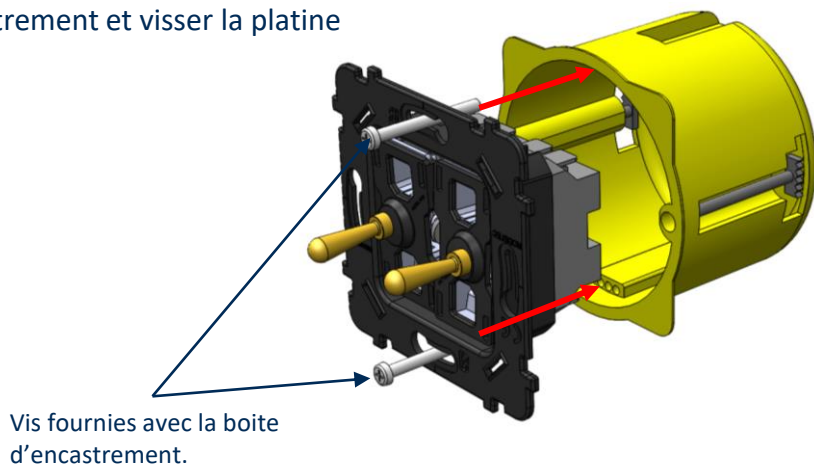
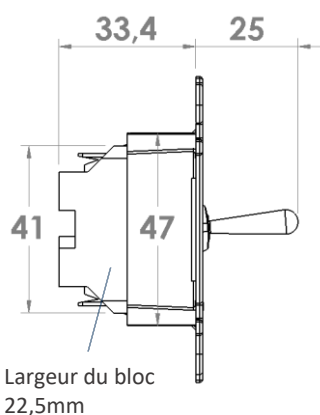
On a maintenant un mécanisme double Poussoir en main



Procédure inverse pour passer de Poussoir à Va et Vient

4 MONTAGE

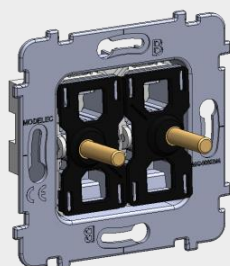
Après avoir réalisé le câblage selon les instructions, placer le mécanisme dans la boîte d'encastement et visser la platine selon le schéma ci-contre.



5 TABLE DES RÉFÉRENCES CONCERNÉES

NEW Nouveauté 2024

xx =	LB	OR	AC	NO	BL
Dxx =	DLB	DOR	DAC	DNO	DBL
xxN/B = les finitions de leviers Hitera existent en support Noir ou blanc					
	HIN	ACN	NON	BLB	



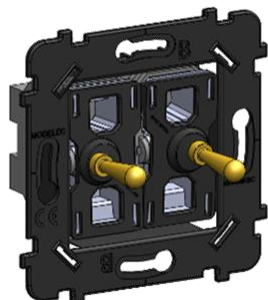
Référence et libellé:

087-020G**xx** D LEVIER DUO
087-020GD**xx** D LEVIER DROIT DUO

Compatible avec:

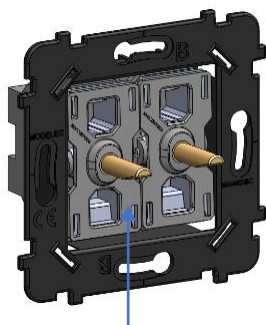
Collection Confiance et Fascination

5 TABLE DES RÉFÉRENCES CONCERNÉES



087-020**Bxx** D LEVIER DUO
087-020**BDxx** D LEVIER DROIT DUO

Collection Désir et Karo

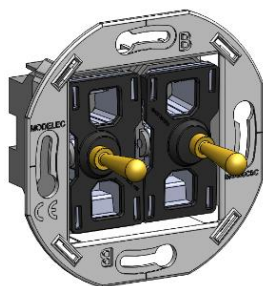


087-020**BxxN** S LEVIER DUO HI **SNO**
087-020**BxxB** S LEVIER DUO HI **SBL**

Collection Hitera

Support noir (**N**) pour les finitions 482/486/491/492

Support blanc (**B**) pour les finitions 481/485



087-020**Wxx** S LEVIER DUO
087-020**WDxx** D LEVIER DROIT DUO

Collection Iris

6 HOMOLOGATIONS

Les mécanismes DUO 087 sont conformes à la norme IEC 60669-1 :2017 EN 60669-1 :2018.