

Bouche à noyau

11052228  
SR 143 D160

La bouche à noyau SR 143 en acier au débit réglable sur site assure la reprise d'air.



SR 143 D160

**PLUS PRODUIT**

- débit réglable,
- manchette de raccordement murale incluse.

**Principes de fonctionnement**

La bouche SR 143 est munie d'un noyau réglable pour ajuster sur site le débit d'air.

**Description produit**

La bouche SR 143 a un noyau réglable qui permet d'ajuster sur site le débit d'air de reprise du local.

**Domaines d'application**

Neuf, Rénovation, Locaux tertiaires

**Mise en oeuvre**

- montage mural ou plafond,
- fixation directement dans le conduit à l'aide d'une manchette de raccordement.

**Caractéristiques principales**

- acier avec peinture époxy blanc RAL 9003 mat 30%,
- débit réglable grâce au noyau blocable par contre-écrou,
- anneau extérieur muni d'un joint d'étanchéité,
- manchette de raccordement murale incluse,
- montage mural ou plafond

**Accessoires**

Désignations	Références
Manchette placo lisse L100 pour SR 143-145	11053358

**Services associés**

Garantie 2 ans

**Données générales**

Références	Matière de l'isolant	Type de finition	Couleur
11052228	-	Peinture époxy	Blanc

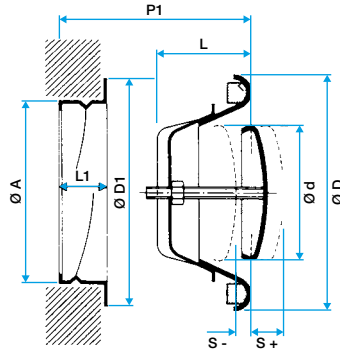
Bouche à noyau

## 11052228

SR 143 D160

### Données dimensionnelles

Références	L (mm)	Ø A (mm)	Ø D (mm)	L1 (mm)	L2 (mm)	P1 (mm)
11052228	60	160	218	50	130	62



Bouche SR 143 avec manchette

### Données aérauliques

Références	Débit de confort (m³/h) pour Lw < NR 30
11052228	150