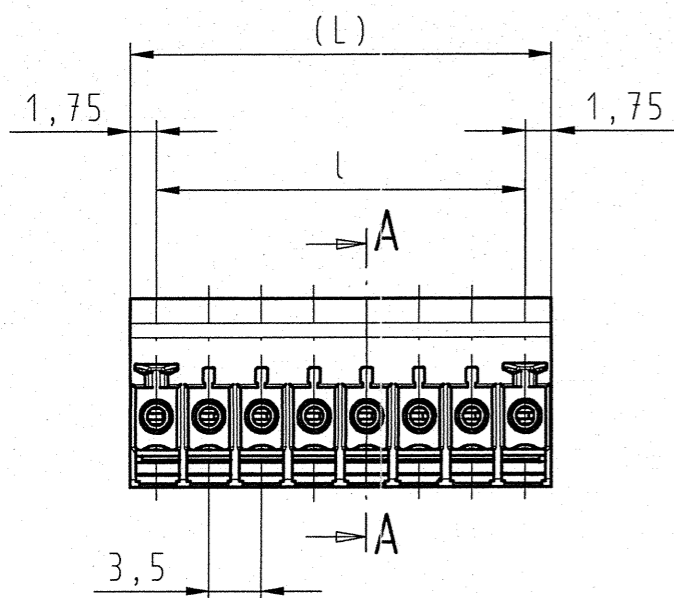
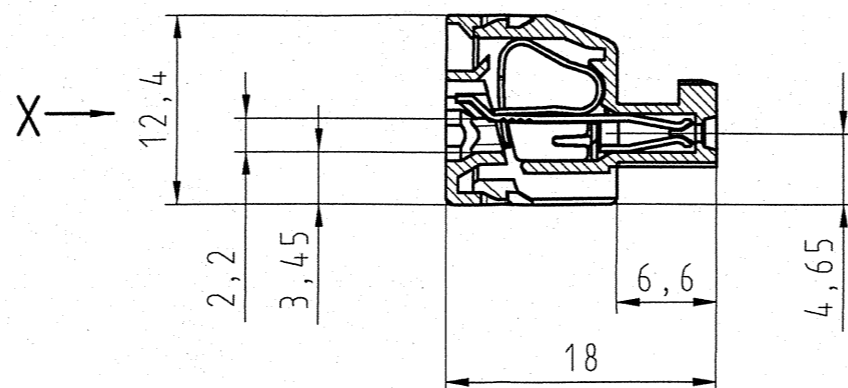


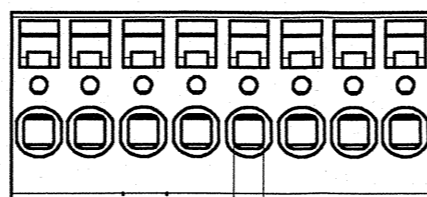
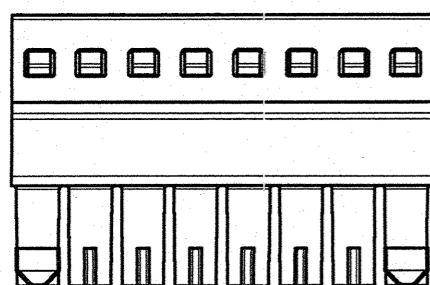
8-polige Ausführung gezeichnet
8 pole version drawn



A-A



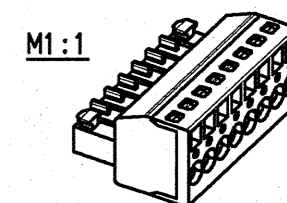
X-X



Artikel-Nr. part-no.	Polzahl pole	(L)	l	Type type
26.630.3253.F	2	7,0	3,5	8513 BFK/ 2 KS OB
26.630.3353.F	3	10,5	7,0	8513 BFK/ 3 KS OB
26.630.3453.F	4	14,0	10,5	8513 BFK/ 4 KS OB
26.630.3553.F	5	17,5	14,0	8513 BFK/ 5 KS OB
26.630.3653.F	6	21,0	17,5	8513 BFK/ 6 KS OB
26.630.3753.F	7	24,5	21,0	8513 BFK/ 7 KS OB
26.630.3853.F	8	28,0	24,5	8513 BFK/ 8 KS OB
26.630.3953.F	9	31,5	28,0	8513 BFK/ 9 KS OB
26.630.4053.F	10	35,0	31,5	8513 BFK/10 KS OB
26.630.4153.F	11	38,5	35,0	8513 BFK/11 KS OB
26.630.4253.F	12	42,0	38,5	8513 BFK/12 KS OB
26.630.4353.F	13	45,5	42,0	8513 BFK/13 KS OB
26.630.4453.F	14	49,0	45,5	8513 BFK/14 KS OB
26.630.4553.F	15	52,5	49,0	8513 BFK/15 KS OB
26.630.4653.F	16	56,0	52,5	8513 BFK/16 KS OB
26.630.4753.F	17	59,5	56,0	8513 BFK/17 KS OB
26.630.4853.F	18	63,0	59,5	8513 BFK/18 KS OB
26.630.4953.F	19	66,5	63,0	8513 BFK/19 KS OB
26.630.5053.F	20	70,0	66,5	8513 BFK/20 KS OB

.F	Farbe
.0	grau
.7	grün

Weitere Daten siehe Katalog
further data see catalog



Tolerierung nach DIN 7167/Tolerance system acc. to DIN 7167. (This DIN-standard describes the envelope principle. According to the envelope principle the deviations of form and parallelism are limited by the size tolerances).		ja/yes <input checked="" type="checkbox"/> Stoffverbots- und Deklarationsliste nach UU-TQM-05/03 ist einzuhalten. Conformity with Wieland document UU-TQM-05/03 (list of prohibited / declarable hazardous substances) to be declared!	
Freitoleranz nach General tolerance	CAD - Zeichnung, keine manuellen Änderungen CAD - drawing, no manual modifications allowed	1.Verwendung: First Use:	Blatt: 1 von 1 Sheet: of 1
	Werkstoff/Material	2008 Tag/Date	Name
		gezeichnet drawn	25.01. Margen
	Maßstab/Scale	geprüft checked	
	2:1	Normgepr. Stand. check	
	Vol. mm ³ Off./Surf. mm ²	Ersatz für/Replacement for: -	
		Type	Benennung/Title
		8513 BFK/ 2-20 KS OB	LP_STECKKLEMME
		mit Steck- und Federkraftanschluß, Raster/pitch 3,5 pluggable PCB terminal, spring-clamp system and with latching pin	
Index	Datum / Blatt Date / Sheet		
Änderung/Revision			

These dimensions will be especially checked at delivery
Only inspection dimensions
With /E marked dimensions are only valid for internal use

Diese Maße werden bei Abnahme besonders geprüft
Ausschließlich Prüfmaße
Mit /E gekennzeichnete Maße sind nur für interne Zwecke gültig

Weitergabe sowie Vervielfältigung dieses Dokuments, Verwertung und Mitteilung seines Inhalts sind verboten, soweit nicht ausdrücklich gestattet. Die Reproduktion, Distribution und Utilization of this document as well as the communication of its contents to others without express authorization is prohibited.