

XS512B1DAL5

OsiSense XS5 - détecteur inductif - M12 - L53mm - laiton - Sn 2mm - câble 5m



Principales

Gamme de produits	OsiSense XS
Nom de gamme	Universel
Type de capteur	Détecteur de proximité inductif
Fonction de l'appareil	-
Nom du détecteur	XS5
Forme du capteur	Cylindrique M12
Dimension	54 mm
Type de carter	Fixe
Capacité de montage du détecteur	Encastrable
Matière	Métal
Type de signal de sortie	Numérique
Mode de raccordement	2 fils
Portée nominale	2 mm
Sortie numérique	1 "F"
Type de circuit de sortie	CC
Raccordement électrique	câble
Longueur de câble	5 m
[Us] tension d'alimentation	12...48 V CC
Pouvoir de commutation en mA	1,5...100 mA CC avec protection contre les surcharges et courts-circuits
Degré de protection IP	Double isolation IP68 se conformer à CEI 60529 IP69K se conformer à DIN 40050

Complémentaires

Type de filetage	M12 x 1
Face de détection	Frontal
Matière de la face avant	PPS
Matière du coffret	Laiton plaqué nickel
Domaine de fonctionnement	0...1,6 mm
Parcours différentiel	1...15% du sr
Composition du câble	2 x 0,34 mm ²
Isolement	PvR
État LED	État sortie: 1 LED (jaune)
Limites de la tension d'alimentation	10...58 V CC
Courant résiduel maximal	0,5 mA état ouvert
Fréquence de commutation	<= 4000 Hz
Chute de tension maximale	<4 V (fermé)
Retard à la disponibilité maxi	10 ms
Retard réponse maximal	0,2 ms
Retard récupération maxi	0,2 ms
Marquage	CE
Longueur du filetage	42 mm

Hauteur	12 mm
Longueur	53 mm
Poids du produit	0,195 kg

Environnement

Certifications du produit	CCC UL CSA
Température de fonctionnement	-25...70 °C
Température ambiante pour le stockage	-40...85 °C
Tenue aux vibrations	25 gn amplitude = +/- 2 mm (f = 10...55 Hz) se conformer à CEI 60068-2-6
Tenue aux chocs mécaniques	50 gn pour 11 ms se conformer à CEI 60068-2-27

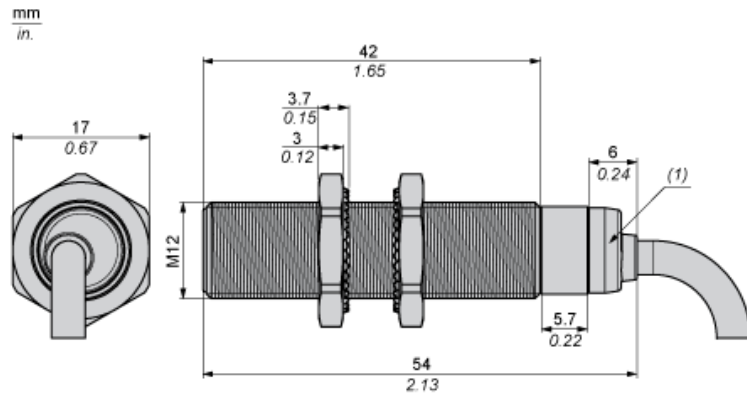
Durabilité de l'offre

Statut environnemental de l'offre	Produit Green Premium
Régulation REACH	Déclaration REACH
Directive RoHS UE	Conformité pro-active (Produit en dehors du scope légal RoHS UE) Déclaration RoHS UE
Sans mercure	Oui
Information sur les exemptions RoHS	Oui
Profil environnemental	Profil Environnemental Du Produit
Profil de circularité	Informations De Fin De Vie

Garantie contractuelle

Garantie	18 mois
----------	---------

Dimensions



(1) Voyant

Distances minimales de montage

Côte à côte



e(1) 4 mm (0.16 in.)

≥

Face à face



e(2) 24 mm (0.94 in.)

≥

Face à un objet métallique



e(3) 6 mm (0.24 in.)

≥

Montage

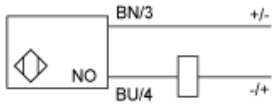


(1) Pliage : 4 fois le diamètre externe du câble

Schémas de câblage

2 fils, non polarisé

Sortie NO



BU : Bleu

BN : Marron

Courbes de performances

Cible en acier standard : 12x12x1 mm



- (1) Points de collecte
- (2) Points de dépose (objet approchant latéralement)
- (y) Distance de détection en mm