



FICHE TECHNIQUE

# GE 60 E METAL





# HOTTES DE CUISINE Série GE



60  
cm

**ENERG**  
Y I A  
IE IA

Soler & Palau  
Sistemas de Ventilación S.L.U. **GE 60 E METAL**

A+++  
A++  
A+  
A  
B  
C  
D

50  
kWh/annum

ABCDEF G ABCDEF G ABCDEF G 54dB

65/2014

Hottes de cuisine traditionnelles.  
**Groupes encastrables.**

### Caractéristiques

Clapet anti-retour.  
Filtres métalliques.  
Sélecteur vitesse / lumière.  
Sortie d'extraction sur le dessus.

### Modes de fonctionnement

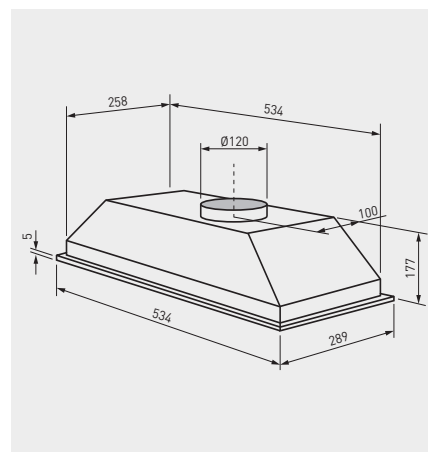


Sortie



Recyclage par  
filtre charbon  
(en option)

### DIMENSIONS (mm)



### CARACTERISTIQUES TECHNIQUES

Modèle	Couleur	Largeur hotte (mm)	Ø conduit d'évacuation (mm)	Débit maxi. en champ libre (m³/h)	Tension	Vitesses	Moteurs	Puissance moteur (W)	Eclairage	Intensité absorbée maxi. (A)	Niveau de pression sonore* (dB (A))
GE 60 E METAL	GRIS	600	120	224	230V-50/60Hz	3	1	75	Led 2x3W	0,35	42

\* Niveau de pression sonore mesuré en champ libre à une distance de 1,5 m.

### ACCESSOIRES



**GSA-125 M0**  
Conduit flexible aluminium.



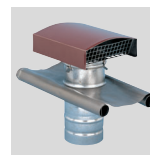
**CX-125/215**  
Collier de serrage réglable.



**PER-100 W**  
Volet de surpression plastique.



**GRA-100**  
Grille.



**CT-125**  
Chapeaux.



**FILTRO CARBON**  
**GE E N, GL E N, GET E**  
(2 filtres par hotte)



**S&P France**  
Avenue de la Côte Vermeille  
66.300 THUIR  
Tel. 04 68 530 260  
www.solerpalau.fr