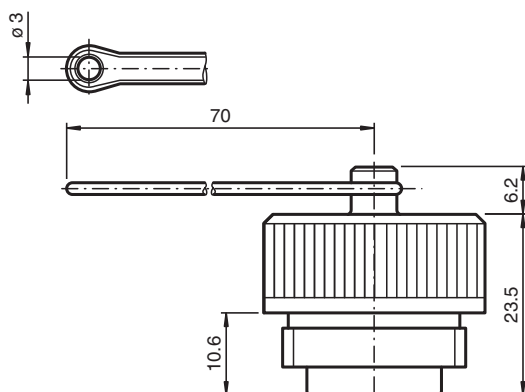


Bouchon V16-B



Bouchon d'obturation pour socles débroschables V16

Dimensions



Données techniques

Caractéristiques mécaniques

Raccordement Rd 24 x 1/8 po

Date de publication: 2020-03-24 Date d'édition: 2020-06-29 : 107611_fra.pdf

Reportez-vous aux « Remarques générales sur les informations produit de Pepperl+Fuchs ».

Groupe Pepperl+Fuchs
www.pepperl-fuchs.com

États-Unis : +1 330 486 0001
fa-info@us.pepperl-fuchs.com

Allemagne : +49 621 776 1111
fa-info@de.pepperl-fuchs.com

Singapour : +65 6779 9091
fa-info@sg.pepperl-fuchs.com

 **PEPPERL+FUCHS**