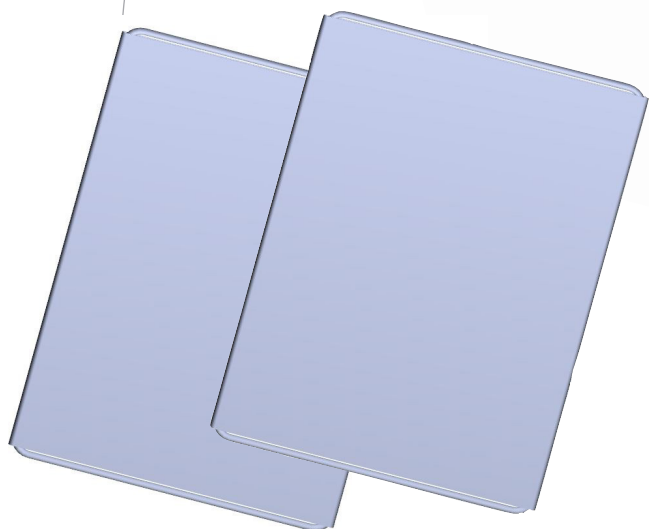


# NOTICE D'INSTALLATION

## FILTRES PRIMOCOSY HR PRIMOCOSY HR SRI



Famille 4  
N° 4094  
Indice #  
Date 06/2014



## DESCRIPTION

Cet emballage contient deux filtres (air neuf et air extrait) d'efficacité G4 démontables (sans fibres de verre).

### Indicateur de performance des filtres

<b>Pollen</b> _____	★	★	★	☆
<b>Spores et moisissures</b> _____	★	★	★	☆
<b>Particules fines</b> _____	★	☆	☆	☆
<b>Bactéries</b> _____	☆	☆	☆	☆

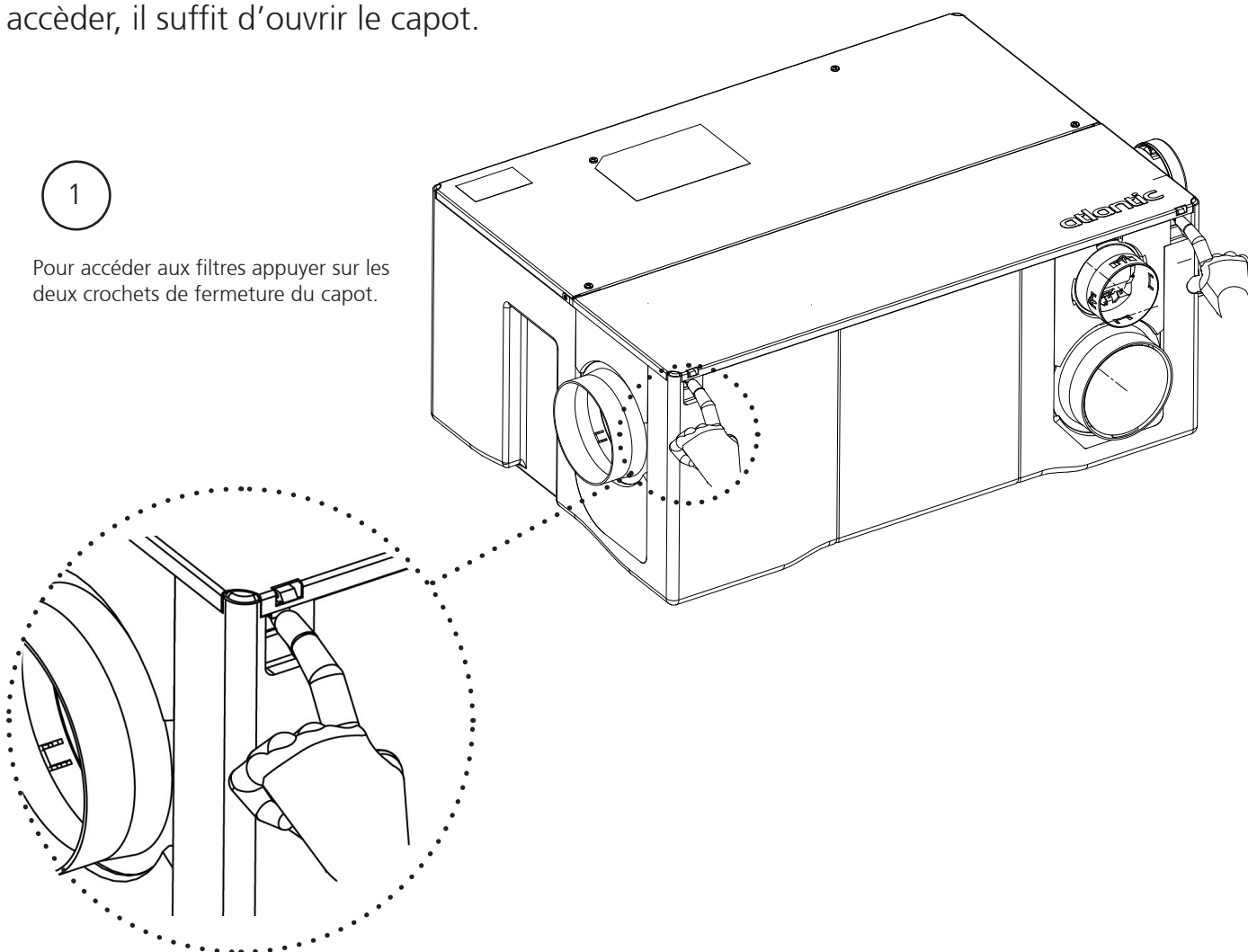
## INSTALLATION

L'entretien courant de votre PRIMOCOSY se résume au changement des filtres au moins une fois par an.

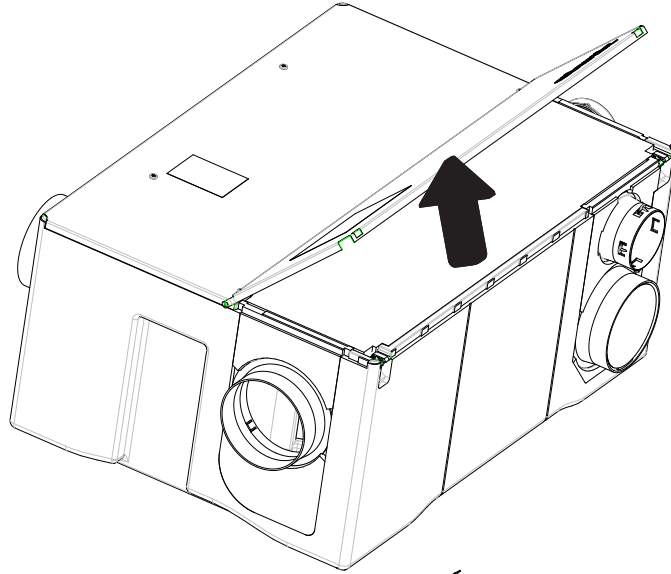
Les filtres air extrait et air neuf se montent dans les glissières prévues à cet effet. Pour y accéder, il suffit d'ouvrir le capot.

1

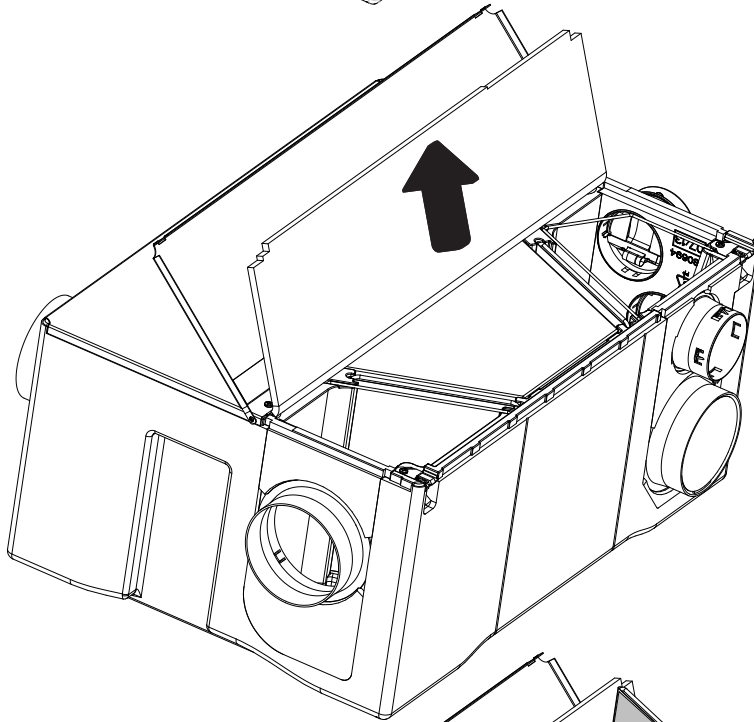
Pour accéder aux filtres appuyer sur les deux crochets de fermeture du capot.



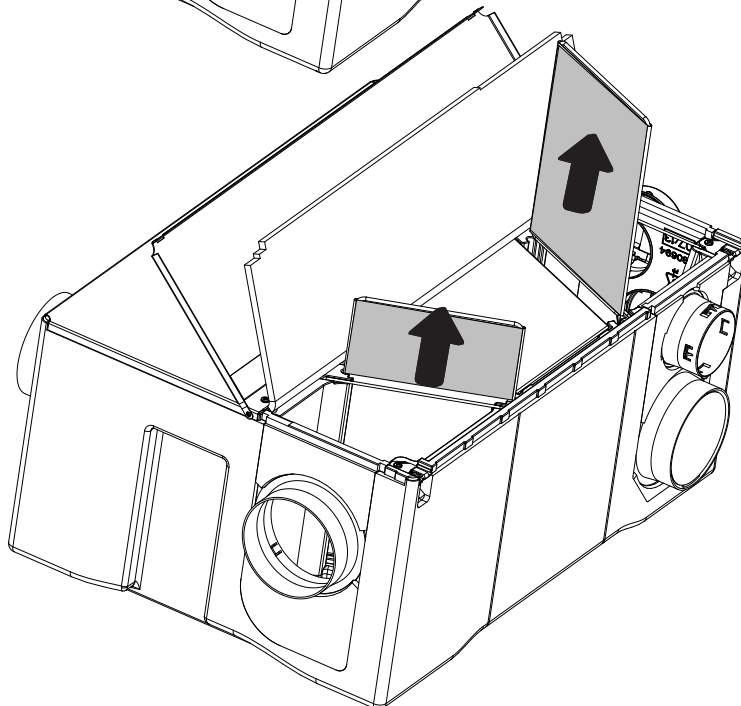
2



3



4



## ATTENTION

**Il est conseillé de manipuler les filtres usagés avec des gants et un masque de protection respiratoire.**

## ENTRETIEN

Le changement est à la charge de la personne responsable de l'entretien de l'installation. Si vous ne possédez pas de contrat d'entretien annuel, contactez tous les 2 ans votre installateur pour un nettoyage plus complet de votre PRIMOCOSY (Echangeur, Bac à condensats...). Ce type d'entretien doit être réalisé par une personne qualifiée.

Vous pouvez vous procurer des filtres directement auprès de votre installateur ou sur des sites de vente en ligne dont **www.boutique-atlantic.fr** (Filtres pour PRIMOCOSY, code 412190)



### Siège social :

#### Atlantic Climatisation et Ventilation

13, Bd Monge - ZI - BP 71 - 69882 Meyzieu Cedex  
Tél. 04 72 45 11 19 - Fax 04 72 45 11 11  
[www.atlantic-pro.fr](http://www.atlantic-pro.fr)

