

**METALLPRINT SP**  
Schilderpräegerät für Handbetrieb



## METALLPRINT SP Schilderpräegerät für Handbetrieb

### **EINLEITUNG**

Diese Betriebsanleitung informiert Sie über die Prägemaschine METALLPRINT Modell SP I oder SP II.

Sie enthält Anweisungen und Hinweise zum sicheren Betrieb der Maschine und beschreibt die Handlungsabläufe für das Installieren, die Inbetriebnahme, die Bedienung sowie die Pflege und Wartung.

Beim erstmaligen Einsatz der Maschine handeln Sie bitte entsprechend der Kapitelreihenfolge der Anleitung:

- Lesen Sie zuerst das Kapitel Sicherheit.
- Installieren Sie die Maschine.
- Nehmen Sie die Maschine in Betrieb.
- Machen Sie sich mit den wichtigsten Geräte-Bestandteilen und Funktionen vertraut.
- Bedienen Sie die Maschine Schritt für Schritt, entsprechend der Handlungsbeschreibung dieser Anleitung.

### **SICHERHEIT**

#### **Bestimmungsgemäße Verwendung**

Die Prägemaschine METALLPRINT SP I oder SP II ist ausschließlich zum Prägen von Pappe, Plastik, Leder, und Metallen wie zum Beispiel Aluminium bestimmt.

Unterlassen Sie jede andere Anwendung, da Schäden an Menschen oder dem System entstehen könnten.

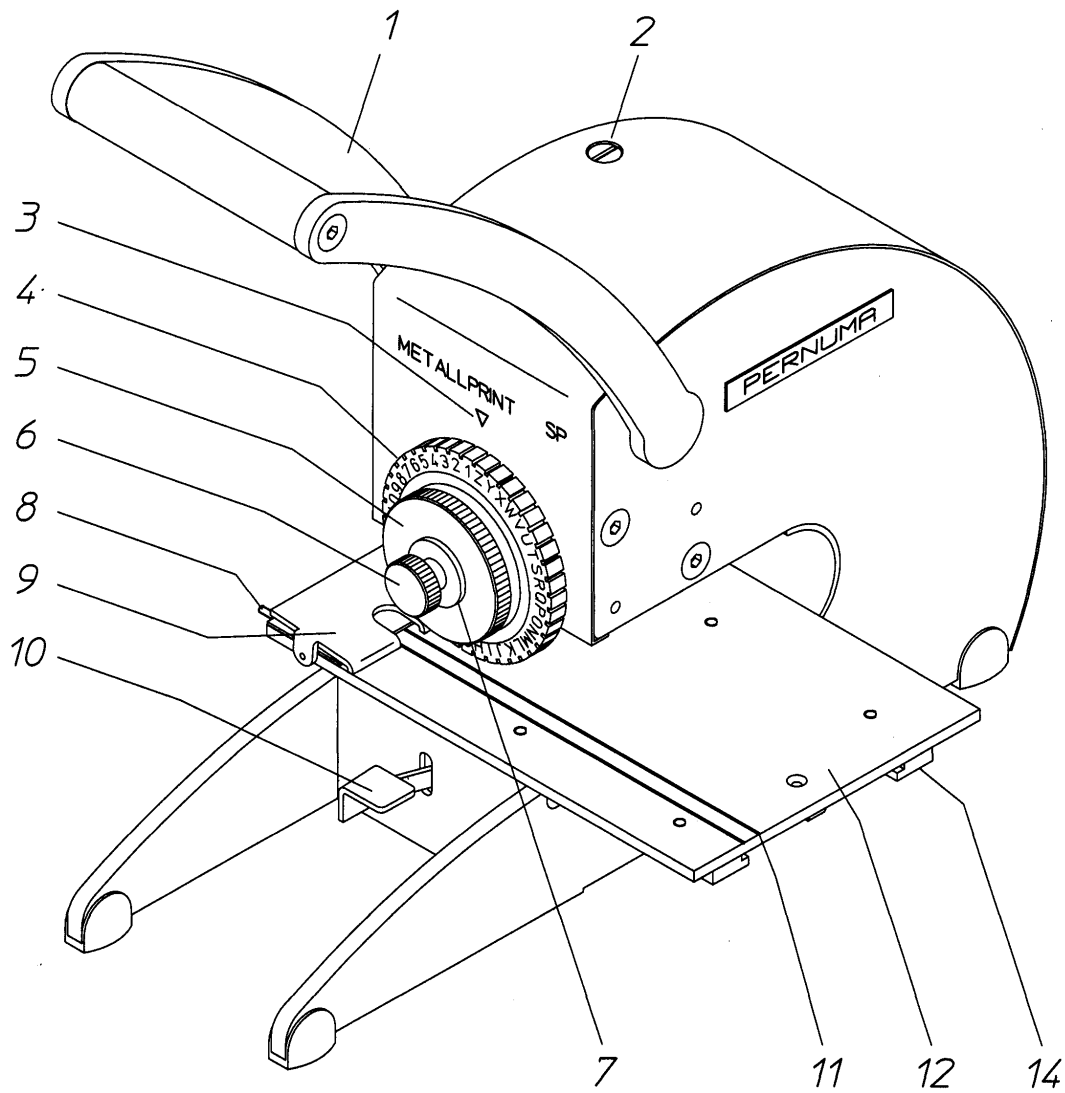
Lesen Sie vor Inbetriebnahme die mitgelieferte Dokumentation, insbesondere Betriebs- und Sicherheitsanleitungen.

Es ist verboten, die Maschine zu verändern, um sie anderen Verwendungen zu erschließen.

#### **Sicherheitshinweise**

- Lesen Sie vor Inbetriebnahme alle Sicherheits- und Betriebsanleitungen.
- Verwenden Sie nur Zubehörteile, die vom Hersteller empfohlen sind. Bei Nichtbeachtung könnten erhebliche Schäden an der Maschine entstehen.
- Installieren Sie die Maschine nicht in der Nähe von Wasser oder in feuchter Umgebung (z. B. in der Nähe von Waschbecken, Spültischen oder in feuchten Kellern etc.).
- Stellen Sie die Maschine stets auf einen stabilen Untergrund. Beachten Sie beim Aufstellen unbedingt das Gewicht der Maschine.
- Beachten Sie alle an der Maschine angebrachten Anweisungen und Warnungen.
- Achten Sie darauf, dass keine Gegenstände in Gehäuseöffnungen gelangen.
- Bei Störungen an der Maschine führen Sie nur die in der Betriebsanleitung aufgeführten Maßnahmen durch. Andere sind zu unterlassen, um zusätzliche Schäden und Reparaturkosten zu vermeiden.
- Beim Auftreten folgender Störungen ist eine autorisierte Service-Werkstatt zu benachrichtigen:
  - Wenn Flüssigkeit mit der Maschine in Berührung gekommen ist.
  - Wenn auffällige Geräusche entstehen oder ein auffälliger Geruch auftritt.
  - Wenn die Maschine heruntergefallen ist oder beschädigt wurde.
  - Wenn die Anlage einen deutlichen Leistungsabfall aufweist.

**METALLPRINT SP**  
Schilderpräegerät für Handbetrieb



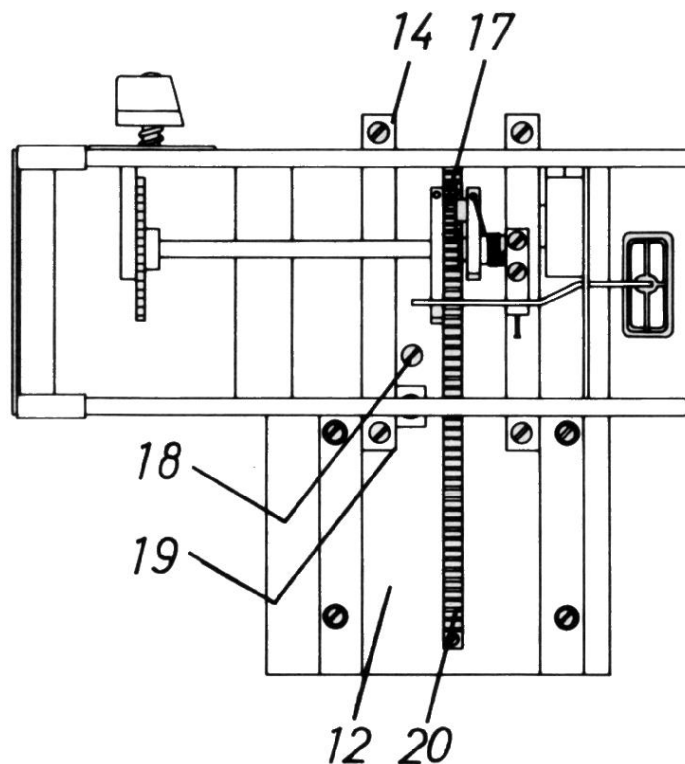
## METALLPRINT SP Schilderpräegerät für Handbetrieb

### 1. Aufstellen des Präegerätes

Nachdem das Gerät aus der Verpackung genommen wurde, ist der Prägetisch (12) anzubringen. Dieser wird von rechts in die Tischführung (14) eingesetzt und in das Präegerät geschoben. Dabei ist darauf zu achten, dass der Stift (8), der vorn links unter dem Tisch (12) sitzt, in die Öse (16) des Rückholfederzuges (15) eingreift.

Legen Sie danach das Gerät auf den Rücken und schieben Sie den Tisch (12) weiter nach links, bis die ersten Zähne der Zahnstange (20) in das Zahnrad (17) eingerastet sind. Nun ist die mitgelieferte Anschlagsschraube (18) in die dafür vorgesehene Gewindebohrung in der Tischunterseite zu schrauben und festzuziehen.

Nachdem Sie anschließend das Präegerät wieder in eine aufrechte Stellung gebracht haben, ist es betriebsbereit.



### 2. Montage des Präegerades

Das Präegerad (5) wird mit den weißen Sichtmarkierungen (4) nach vorn auf den Zapfen gesteckt und mit Scheibe (7) und Rändelschraube (6) befestigt. Die Einstellung der gewünschten Ziffern und Buchstaben erfolgt durch Drehen des Rades (5) am Rändelknopf, bis der über dem Präegerad sitzende Markierungspfeil (3) das Gewünschte anzeigt.

### 3. Inbetriebnahme

Das Präegerät ist möglichst auf einen festen, nicht zu hohen Tisch zu stellen.  
Die Betätigung des Handhebels (1) erfolgt nach vorn und kann auch bequem im Sitzen erfolgen.

Bei der Bedienung sollte der Hebel (1) zügig, jedoch nicht ruckartig betätigt werden.  
Die Rückführung des Hebels **muss exakt von Hand durchgeführt werden**, da die eingebaute Feder nur die Aufgabe hat, den Bedienungshebel (1) in der aufrechten Position zu halten.

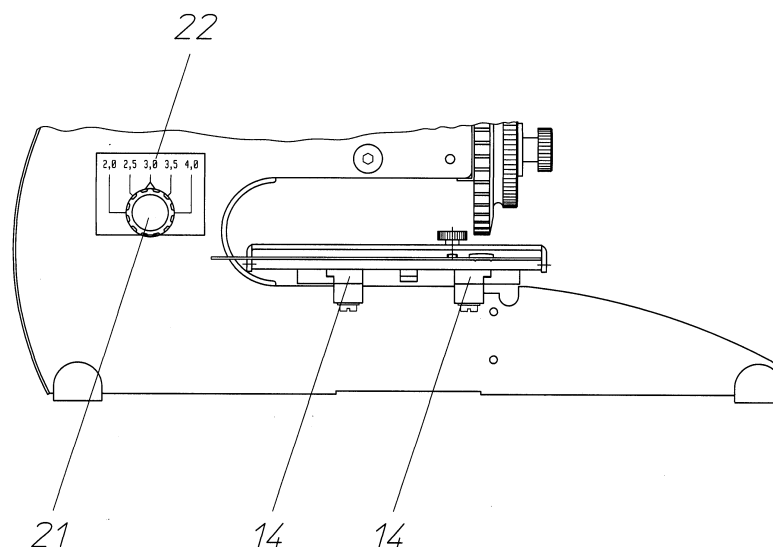
### 4. Prägen von Schildern

Das Schild wird auf den Prägetisch (12) gelegt und unter die Klemmleiste (9) geschoben.  
Bevor es mit der Rändelschraube (13) fixiert wird, muss es so ausgerichtet werden, dass die zu beprägende Stelle zwischen den beiden Markierungslinien (11) auf dem Tisch zu liegen kommt.

### 5. Vorschubeinstellung

Durch Drücken der Taste (10) wird der automatische Vorschub freigegeben und der Prägetisch (12) durch Federzug (15 + 16) nach rechts bis zum Anschlag (19) gezogen.  
Wenn nun der Handhebel (1) betätigt wird, arbeitet der automatische Tischvorschub und läuft wie bei der Schreibmaschine von Position zu Position weiter.

Die Abstände zwischen den einzelnen Buchstaben, Ziffern oder Zeichen können mit Hilfe des an der linken Seite befindlichen Drehknopfes (21) verstellt werden. Beim Verstellen muss der Knopf (21) bis zum Anschlag eingedrückt und dann gedreht werden. Es ist darauf zu achten, dass der Knopf (21) bei der eingestellten Markierung einrastet. Die Zahlen auf der Einstellskala (22) markieren den Abstand in mm (2 – 4 mm) von Zahlen- oder Buchstabenmitte bis zur Mitte des jeweils folgenden Zeichens.



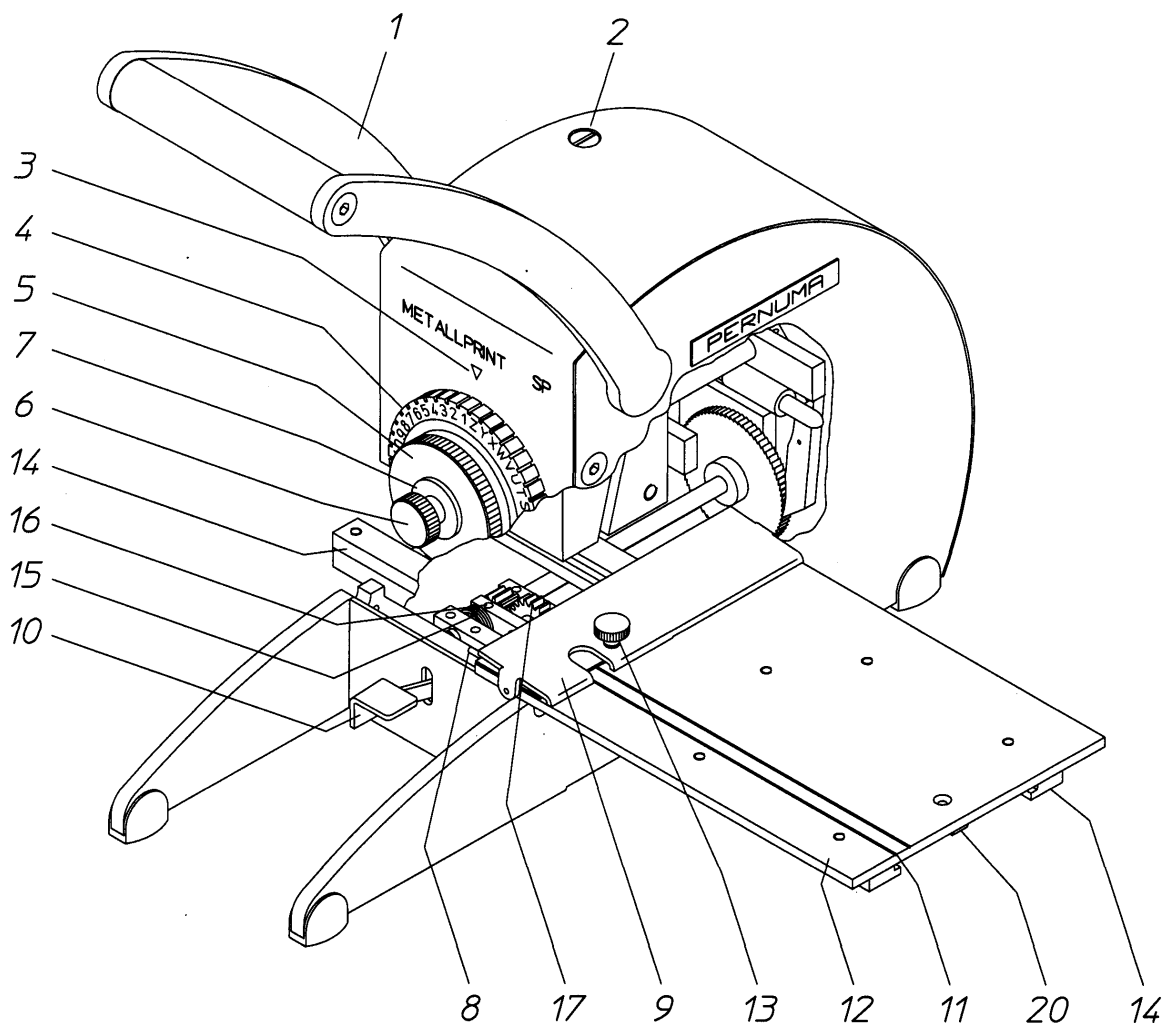
**METALLPRINT SP**  
**Schilderpräegerät für Handbetrieb**

**6. Einstellen der Prägetiefe und Druckbegrenzung**

Mit der an der Oberseite der Maschine befindlichen Schraube (2) wird die Prägetiefe bzw. die Lage des Druckpunktes begrenzt. Mit dieser Regulierung lässt sich Tiefe der Prägung exakt einstellen. Auch bei starkem Herunterdrücken des Handhebels (1) ist der Andruck begrenzt, so dass ein unnötig tiefes Einprägen und damit eine Verformung des Schildes nicht erfolgen kann.

Durch Linksdrehen der Schraube (2) wird der Druckpunkt tiefer, d.h. dichter an den Prägetisch (12) herangelegt, bis das Prägerad (5) auf dem Tisch aufsetzt. Daher niemals den Hebel (1) betätigen, wenn kein Schild unter dem Prägerad (59) liegt! Hierdurch wird eine Beschädigung des Tisches vermieden, die sich bei der Prägung von dünnsten Schildern (1/10 mm) nachteilig auswirken kann.

Durch Rechtsdrehen der Schraube (2) wird der Druckpunkt höher gelegt, d.h. der Zwischenraum vom Prägerad zum Tisch wird in der untersten Stellung des Prägerades (Hebel 1 gedrückt) größer (max. 4 mm).



## 7. Austausch der Rückholfeder

Das Rückführen des Handhebels nach einem Arbeitsgang muss exakt von Hand durchgeführt werden. Die eingebaute Rückholfeder unterstützt diese Handlung und hält den Handhebel in aufrechter Position.

Sollte der Handhebel die aufrechte Position nicht mehr halten können, dann ist die Rückholfeder ermüdet oder gebrochen, und muss ausgetauscht werden:

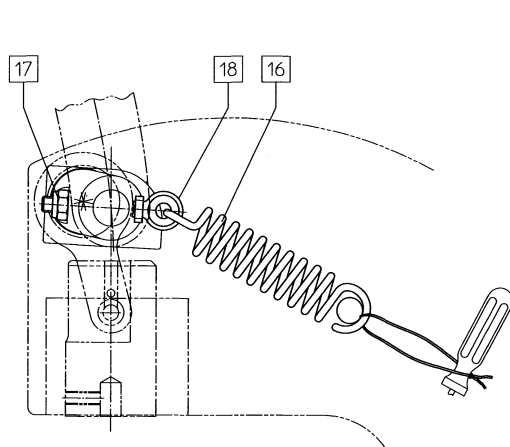
- Entfernen Sie die Schraube (5) an der Rückseite des Gerätes und heben Sie die Haube (4) ab.
- Öffnen bzw. entspannen Sie die selbstsichernde Mutter (17) der Augenschraube (18) um 3-4 Umdrehungen.
- Entfernen Sie die alte Rückholfeder.
- Die neue Rückholfeder (16) in die Augenschraube (18) einhängen.
- Unter zu Hilfenahme eines Federhakens (Federhaken als Zubehör bestellbar) oder einer zur Schlinge verknoteten Schnur in Verbindung mit einem Schraubenzieher-Griff ist die neue Rückholfeder mit der **langen** Öse:

**bei METALLPRINT SP I** über die  $\varnothing$  12 mm Rundstrebe einzuhängen,

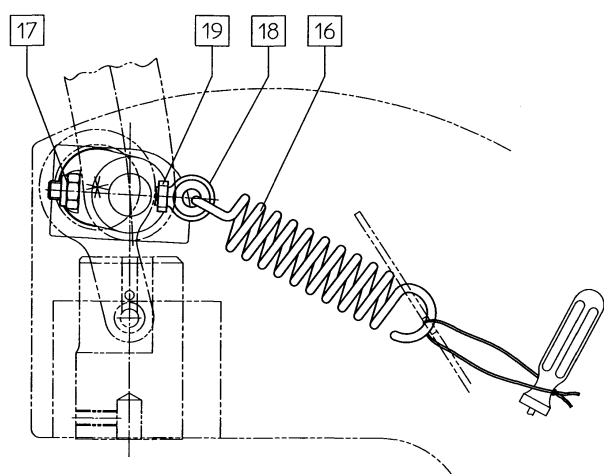
**bei METALLPRINT SP II** durch das Langloch des Blechwinkels zu führen und in die  $\varnothing$  5,5 mm Bohrung einzuhängen.

- Ziehen Sie die selbstsichernde Mutter (17) unbedingt wieder fest, um eine Beschädigung der Haube zu verhindern.
- Der Zusammenbau erfolgt in genau umgekehrter Reihenfolge.

**ACHTUNG:** Durch Fetten der Rückholfeder kann deren Lebensdauer erheblich verlängert werden!



METALLPRINT SP I



METALLPRINT SP II

### METALLPRINT SP Schilderpräegerät für Handbetrieb

#### IMPRESSUM

Betriebsanleitungen, Handbücher und Software sind urheberrechtlich geschützt.  
Alle Rechte bleiben vorbehalten. Das Kopieren, Vervielfältigen, Übersetzen oder Umsetzen im Ganzen oder in Teilen ist nicht gestattet.

PERNUMA MarkingSystems GmbH  
Bergmannstr. 10  
88471 Laupheim  
DEUTSCHLAND  
Telefon + 49 7392 9725-0  
Telefax + 49 7392 9725-50  
E-Mail [info@pernuma.de](mailto:info@pernuma.de)  
Homepage [www.pernuma.de](http://www.pernuma.de)

Die Namen PERNUMA® und METALLPRINT® sind Warenzeichen der PERNUMA MarkingSystems GmbH, die in Deutschland und in anderen Ländern als Warenzeichen eingetragen sind.  
In- und ausländische Patente eingetragen. Änderungen der Konstruktion bleiben vorbehalten.

M-SP 01/17





## OPERATING INSTRUCTIONS

---

### METALLPRINT SP Manual Name Plate Detail Marker



### **INTRODUCTION**

This operating manual provides information on the Name Plate Detail Marker METALLPRINT SP I and SP II.

It contains instructions and notes on the safe operation of the machine and describes the procedures for installing, operating, cleaning and maintenance.

When using the machine for the first time, please follow the instructions in the order in which they appear:

- Read the chapter on safety
- Set up the machine
- Operate the machine in accordance with this manual.

### **SAFETY**

#### **USE IN ACCORDANCE WITH THE SAFETY REGULATIONS**

The METALLPRINT SP I or SP II is intended solely for marking paper, paperlike materials, plastic, leather and metal plates.

It must not be used for any other purpose as this could lead to personal injury and damage the machine.

Read all the enclosed documentation, especially the operating instructions, before putting the machine into operation.

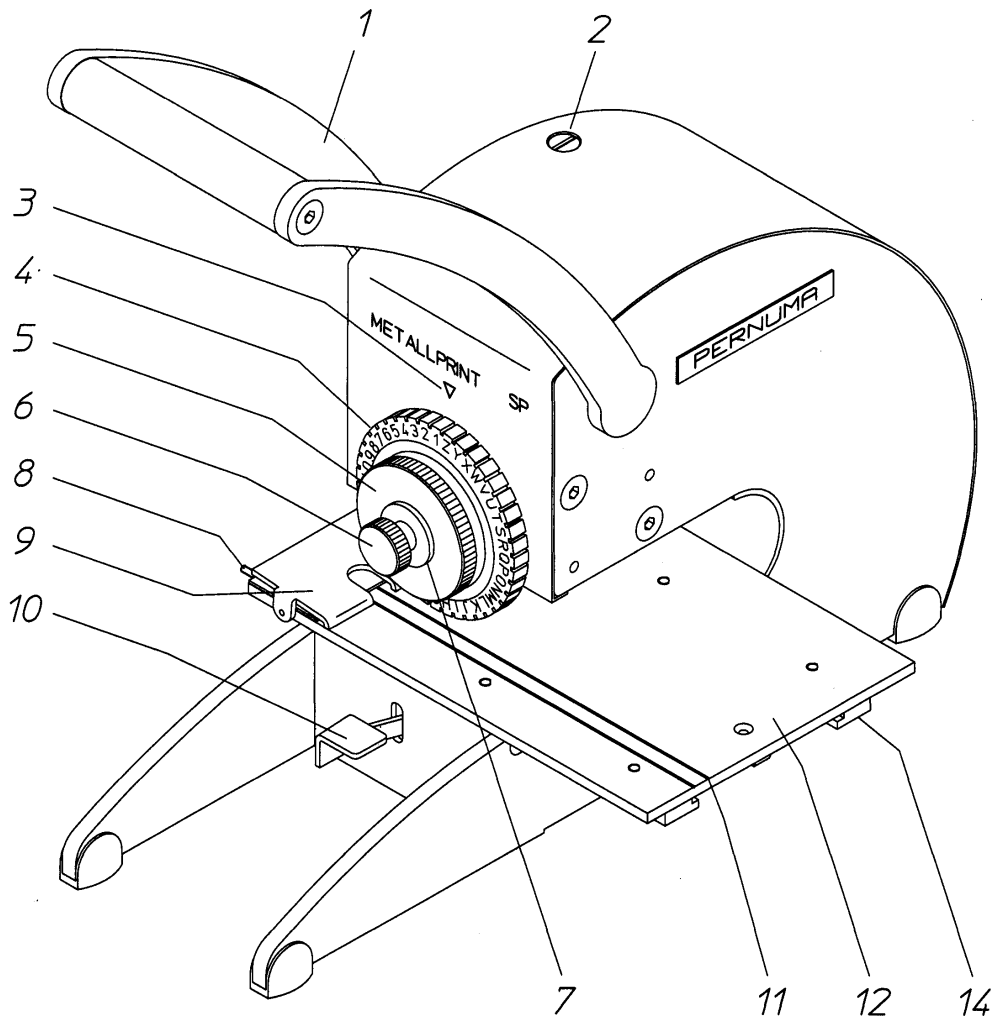
It is not permitted to make modifications to the machines in order to use it for any other than the specified purpose.

#### **SAFETY INSTRUCTIONS**

- Read all safety and operating instructions before putting the machine into operation.
- All the instructions and warnings on the machine have to be followed.
- Always place the machine on a stable base.
- Only use spare parts and accessories recommended by the manufacturer. Failure to do so could cause serious damage the machine and invalidate the warranty.
- If any faults occur, only carry out the measures described in the operating instructions. Refrain from attempting any other repairs or corrective measures since they might cause further damage, resulting in additional repair costs.

# OPERATING INSTRUCTIONS

## METALLPRINT SP Manual Name Plate Detail Marker

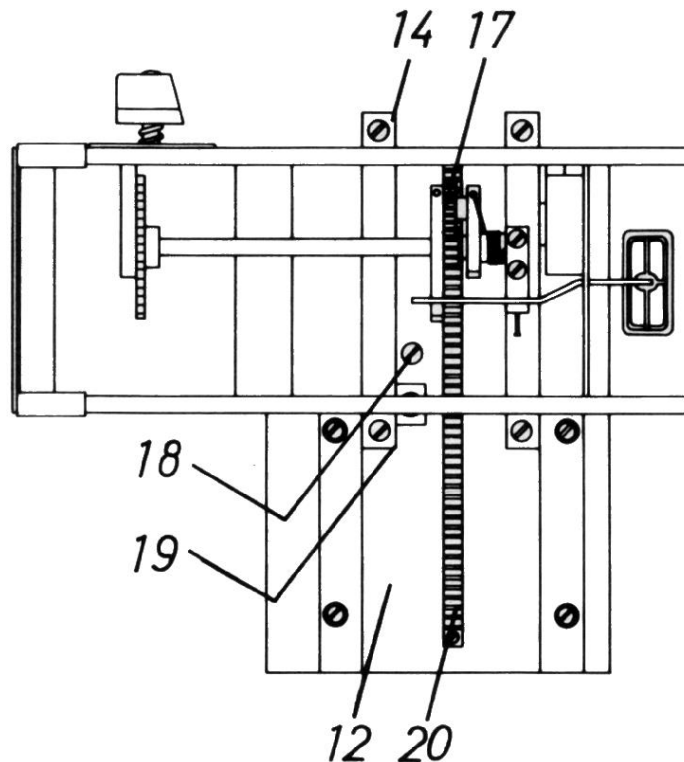


**METALLPRINT SP**  
**Manual Name Plate Detail Marker**

**1. Installation**

After removing the packing material from the machine, the marking table (12) must be fitted. It is to be inserted into the table-guidance (14) from the **r i g h t** and then pushed into the marking machine. While doing this, take care that the pin (8) situated below the table (12) in the front to the left will fit into the loop (16) of the return spring (15).

After that place the machine on its back and push the table (12) further to the left, until the first teeth of the rack (20) catches into the gear wheel (17). Now screw the stop screw (18) delivered with the machine into the provided threaded hole in the bottom of the table and tighten the screw. Put the machine in upright position again and it is now ready for operation.



**2. Fitting of Marking Wheel**

The marking wheel (5) is placed on the pivot – with the white visible marks (4) ahead – and secured by the disk (7) and the knurled screw (6). The desired figures or letters are adjusted by turning the wheel (5) at the knurled knob until the marking arrow (3) above the marking wheel shows to the desired symbol.

### 3. Setting up the Machine

The marking machine is to be placed on a solid and safe table (not too high). The operating lever (1) is operated toward the front, which may also easily be done while sitting.

When working, please operate the lever (1) uninterruptedly, however, but not jerkily. The return of the operating lever **must precisely be guided by hand**, as the fitted spring only has the function of holding the lever (1) in vertical position.

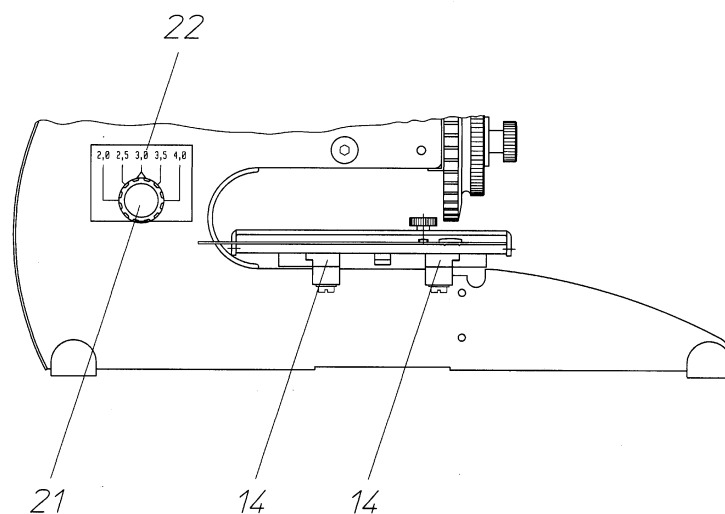
### 4. Marking of Plates

Put the plate on the marking table (12) and push it under the clamping ledge (9). Before fixing it by the knurled screw, please check whether the area to be marked will be placed within the two marking lines (11) on the table.

### 5. Adjustment of Marking Steps

By depressing the key (10) the automatic advance is released and the marking table (12) is drawn by springs (15 + 16) to the right up to the stop (19). After operating the hand lever (1), the automatic advance of the marking table is activated and will pass on from step to step as on a typewriter.

The spaces between the single letters, figures or symbols can be adjusted with the help of the control knob (21) at the left side. The adjustment is done by depressing the control knob (21) as far as it will go and then turning it. Make sure that the knob (21) catches in the required position. The figures on the adjusting scale (22) mark the space in mm (2 – 4 mm) – from the middle of one number/letter to the middle of the following one.



**METALLPRINT SP**  
**Manual Name Plate Detail Marker**

**6. Adjustment of Marking Depth and Pressure Control**

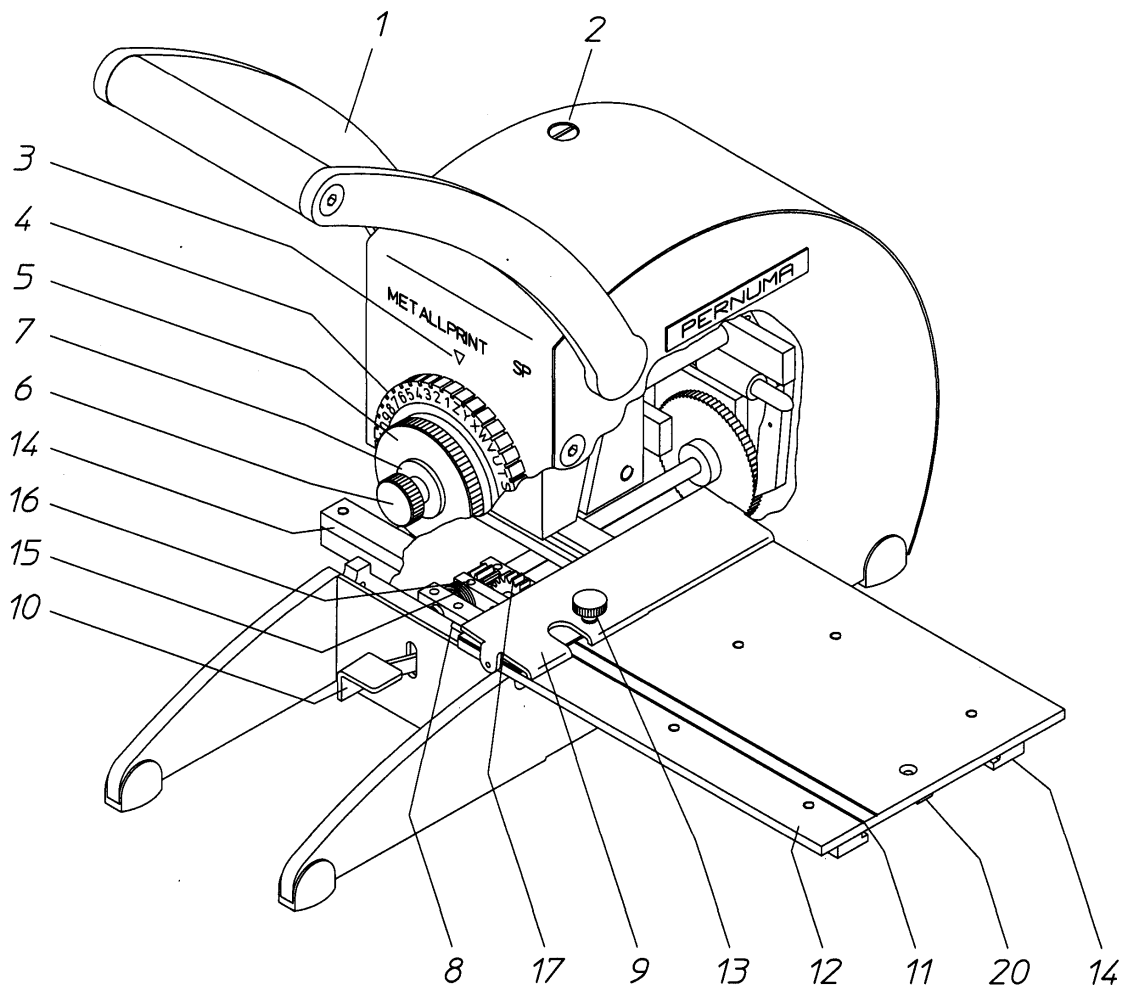
By means of the screw (2) at the upper side of the machine, the marking depth and respectively the position of the pressure point are limited. This adjustment allows an exact setting of the marking depth. Even when the hand lever is strongly depressed, the marking pressure is limited, so that any unnecessarily deep marking and thus any deformation of the name plate is avoided.

By turning the screw (2) to the left the pressure point is lowered, viz. closer to the marking table (12), until the marking wheel hits the marking table.

Therefore, never operate the lever (1) without a plate lying under the marking wheel!

By that you prevent damage to the marking table, which would be disadvantageous to the marking of very thin plates (1/10 mm).

By turning the screw (2) to the right the pressure point is raised, viz. the space between marking wheel and table is increased (max. 4 mm) in the lowest position of wheel (hand lever (1) depressed).



**METALLPRINT SP**  
**Manual Name Plate Detail Marker**

**7. Replacing the Return Spring**

After each embossing, the operating lever must be returned right back manually to its initial position. This is assisted by the return spring, which also retains the operating lever in the upright, idle position.

If the operating lever will not remaining an upright position, the return spring is either fatigued or broken and must be replaced as described below:

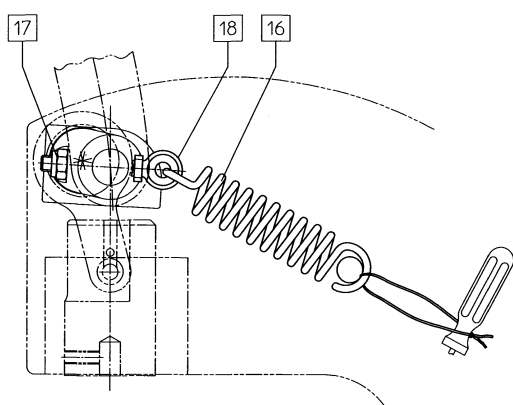
- Remove the screw (5) at the back of the machine and lift the cover (4) from the machine.
- Open or loosen by 3 - 4 turns the self-securing nut (17) of the eye screw (18).
- Remove old return spring.
- Hang the new return spring (16) into eye screw (18).
- Using a spring hook (available as accessory) or a cord tied into a loop together with a screwdriver grip, place the new return spring with the **long** eye

on **METALLPRINT SP I** over the 12 mm  $\varnothing$  rod,

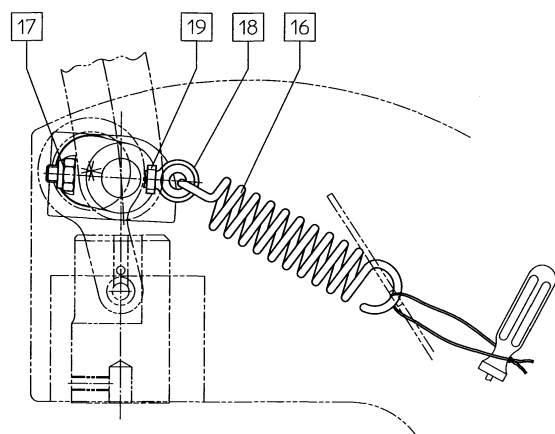
on **METALLPRINT SP II** through the slot of the plate angle and into the 5.5 mm  $\varnothing$  drill hole.

- It is absolutely necessary to tighten again the self-securing nut (17) to prevent damage to the cover. When doing so, please pay attention that the eye screw does not twist.
- Assembly to take place in reverse order.

**IMPORTANT:** The service life of the return spring can be prolonged by greasing it!



METALLPRINT SP I



METALLPRINT SP II

### IMPRINT

Operating instructions, reference manuals and software are protected by copyright. All rights reserved.  
The copying, duplication, translation or conversion of them in whole or in part is not permitted.

PERNUMA MarkingSystems GmbH

Bergmannstr. 10

88471 Laupheim

GERMANY

Telefon + 49 7392 9725-0

Telefax + 49 7392 9725-50

E-Mail [info@pernuma.de](mailto:info@pernuma.de)

Homepage [www.pernuma.de](http://www.pernuma.de)

© The names PERNUMA and METALLPRINT are trademarks of PERNUMA MarkingSystems GmbH  
and have been registered as such in Germany and other countries.

Patents applied for in Germany and abroad. We reserve the right to make technical alterations.

MP-SP 01/17

