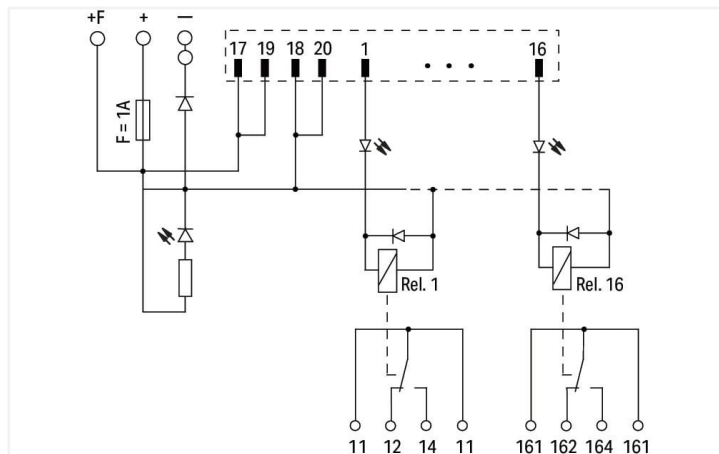
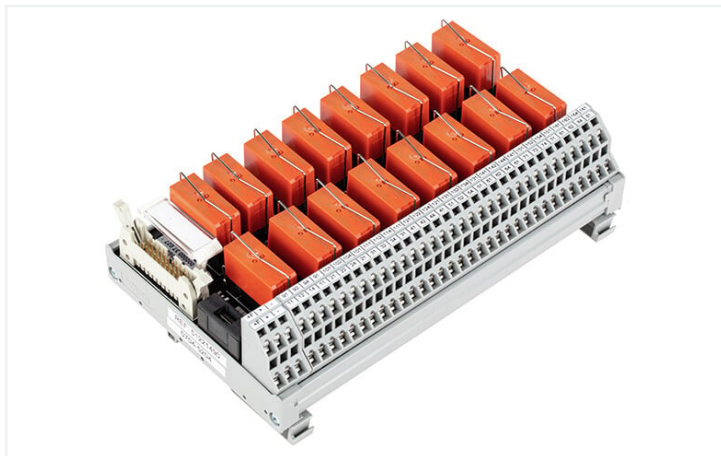


Fiche technique | Référence: 704-5204

Module interface pour système de précâblage; Connecteurs selon la norme DIN 41651; Connecteur mâle; 20 pôles; sortie de relais à 16 canaux; 1 RT; Bornes pour circuits imprimées à 2 étages; pour charges DC; en support de montage

<https://www.wago.com/704-5204>



Notes

Remarque Indépendamment du relais utilisé, le courant permanent maximal par canal s'élève à 5 A.

Données électriques

des entrées/sorties	Sortie de relais à 16 canaux
Tension de fonctionnement nominale	DC 24 V
Plage de tension de fonctionnement	±10 %
Nombre relais RT/contacts inverseurs	1
Limite du courant permanent	5 A
Pouvoir de fermeture	2 ms 16 A
Tension de commutation max.	AC 250 V; DC 150 V
Pouvoir de coupure max. (ohmique)	AC 1250 VA; DC 50 W
Durée de vie, mécanique	30 x 10 ⁶ manoeuvres
Indication d'état	LED verte (canal) LED jaune (alimentation)
Fusible interne	Alimentation : 1 A ; Sortie de relais :
Relais élémentaire WAGO	788-156
Fonctions spéciales	For DC Loads

Sécurité & Protection

Tension de référence	50 V
Tension assignée de tenue aux chocs	0,8 kV
Degré de pollution	2
Rigidité diélectrique entre circuit de commande/de charge (AC, 1 min)	2,5 kV _{eff}
Rigidité diélectrique entre contact/contact (AC, 1 min)	1 kV _{eff}

Compatibilité

Siemens		GE Fanuc	
Siemens S7-300	6ES7 313-5BE01-0AB0 6ES7 313-5BG04-0AB0 6ES7 313-6BE01-0AB0 6ES7 313-6BF03-0AB0 6ES7 313-6CE01-0AB0 6ES7 313-6CF03-0AB0 6ES7 314-6BF01-0AB0 6ES7 314-6BG03-0AB0 6ES7 314-6CF01-0AB0 6ES7 314-6CG03-0AB0 6ES7 322-1BH01-0AA0 6ES7 322-1BH10-0AA0 6ES7 322-1BH80-0AA0 6ES7 322-1BL00-0AA0 6ES7 322-1BP00-0AA0 6ES7 322-1EH01-0AA0 6ES7 322-8BH01/8BH10-0AB0 6ES7 323-1BL00-0AA0	GE Fanuc 9030	IC693 MDL740 IC693 MDL742 IC693 MDL753
Siemens S7-400	6ES7 422-1BL00-0AA0	GE Fanuc RX3i	IC694 MDL753
Siemens S7-1500	6ES7 511-1CK00-0AB0 6ES7 512-1CK00-0AB0 6ES7 522-1BH00-0AB0 6ES7 522-1BH01-0AB0 6ES7 522-1BH10-0AA0 6ES7 522-1BL00-0AB0 6ES7 522-1BL01-0AB0 6ES7 522-1BL10-0AA0 6ES7 522-1BP00-0AA0 6ES7 523-1BL00-0AA0		
Siemens ET200SP	6ES7 132-6BH00-0AA0 6ES7 132-6BH00-2AA0 6ES7 132-6BH01-0BA0 6ES7 132-6BH01-2BA0		
Schneider		Rockwell	
Schneider Modicon TM3	TM3 DQ16T(G) TM3 DQ16TK TM3 DQ32TK	Rockwell Compact Logix	1769 - OB16 1769 - OB16P 1769 - OB32 1769 - OB32T
Schneider Modicon M340	BMX DDO 1602 BMX DDO 3202K BMX DDO 6402K BMX DDM 3202K	Rockwell Control Logix	1756 - OB16E 1756 - OB32
Schneider Modicon Quantum	140 DDO 353 00 140 DDO 353 01 140 DDO 364 00 140 DVO 853 00		
Schneider TSX	TSX DSY 16T2 TSX DSY 32T2K TSX DSY 64T2K TSX DMY 28FK TSX DMY 28RFK TSX DSZ 32T2 TSX DMZ 28DT TSX DMZ 28DTK TSX DMZ 64DTK		
Schneider Twido	TM2 DDO 16TK TM2 DDO 32TK		
Omron		WAGO	
Omron CJ1W	CJ1W-MD232 CJ1W-OD212 CJ1W-OD232 CJ1W-OD262	WAGO I/O System 750	750-1500
		WAGO I/O System 753	753-530 (x2)

Données de raccordement

Connection 1

Connecteur	Connecteurs selon la norme DIN 41651 ; Connecteur mâle
Nombre de pôles 1	20
Type de connexion 1	Système
Sens d'enfichage	vertical

Connection 2

Mode de construction 2	Bornes pour circuits imprimés, deux éta- ges
Nombre de pôles 2	64
Type de connexion 2	Zone
Borne WAGO 2	WAGO Série 736
Conducteur rigide 2	0,08 ... 2,5 mm ² / 28 ... 12 AWG
Conducteur souple 2	0,08 ... 2,5 mm ² / 28 ... 12 AWG
Longueur de dénudage 2	5 ... 6 mm / 0.2 ... 0.24 inch

Connection 3

Mode de construction 3	Bornes pour circuits imprimés, deux éta- ges
Nombre de pôles 3	4
Type de connexion 3	Alimentation
Borne WAGO 3	WAGO Série 736
Conducteur rigide 3	0,08 ... 2,5 mm ² / 28 ... 12 AWG
Conducteur souple 3	0,08 ... 2,5 mm ² / 28 ... 12 AWG
Longueur de dénudage 3	5 ... 6 mm / 0.2 ... 0.24 inch

Données géométriques

Largeur	180 mm / 7.087 inch
Hauteur	105 mm / 4.134 inch
Prof. à partir du niveau supérieur du rail	50 mm / 1.969 inch

Données mécaniques

Type de montage	Rail 35
-----------------	---------

Données du matériau

Matériau du contact (Relais)	AgNi 90/10
Charge calorifique	12,846 MJ
Poids	419,5 g

Conditions d'environnement

Température ambiante (fonctionnement)	-25 ... +50 °C
Température ambiante (stockage)	-40 ... +70 °C
Humidité relative	≤ 85% (sans condensation)

Données commerciales

ETIM 8.0	EC002780
ETIM 7.0	EC002780
Unité d'emb. (SUE)	1 pce(s)
Type d'emballage	Carton
Pays d'origine	DE
GTIN	4066966079005
Numéro du tarif douanier	85389091890

Conformité environnementale du produit

CAS-No.	7439-92-1 79-94-7
REACH Candidate List Substance	2,2',6,6'-tetrabromo-4,4'-isopropylidenediphenol Lead
RoHS Compliance Status	Compliant,With Exemption
RoHS Exemption	7(a)
SCIP notification number (Austria)	c4d84b13-3a4b-4aa2-abe3-b2544b51f16d
SCIP notification number (Belgium)	9afe566a-8333-47fd-8e85-36cfd1e1fe56
SCIP notification number (Bulgaria)	0e91f36f-20e5-4936-a86c-1798af91558d
SCIP notification number (Czech Republic)	7d3ed134-5c9f-4d24-aa2b-298fb3d68458
SCIP notification number (Denmark)	3ad03cd5-2f17-4fd2-adb3-d93eb3636255
SCIP notification number (Finland)	585f2f2f-2734-4b3f-9d30-ca228de90278
SCIP notification number (France)	09f79a5f-dcf7-459d-b4d6-8244327f6400
SCIP notification number (Germany)	3cb2b56a-a0ec-4399-89dd-4aeb246992f0
SCIP notification number (Hungary)	80e47c2f-779e-4352-ba1b-f3b2539d702f
SCIP notification number (Italy)	a90545b6-1c42-4820-9573-3070997b8377
SCIP notification number (Netherlands)	ccd2660d-b1ba-406a-ab89-a72fff876940
SCIP notification number (Poland)	f200c653-cbb7-4eac-bce4-482743a611a3
SCIP notification number (Romania)	35a9c03a-edd3-40e1-aaec-8db196d5f53e
SCIP notification number (Sweden)	b183866f-c811-4908-aae8-e0901b0e55b2

Autorisations / certificats

Déclarations de conformité et de fabricant

Approbation	Norme	Nom du certificat
EU-Declaration of Conformity WAGO GmbH & Co. KG	-	-
UK-Declaration of Conformity WAGO GmbH & Co. KG	-	-

Téléchargements

Conformité environnementale du produit

Recherche de conformité

Environmental Product Compliance 704-5204	↓
---	---

Documentation

Description du système

WAGO System Wiring, Selection Guide	pdf 533.15 KB	↓
-------------------------------------	------------------	---

Données CAD/CAE

Données CAD

2D/3D Models
704-5204

