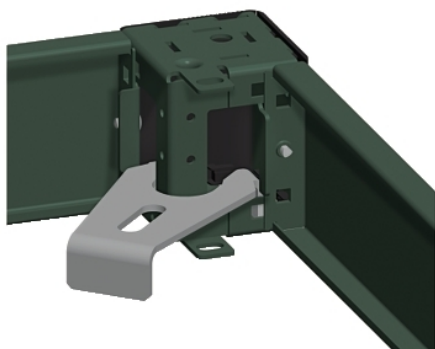


Fiche produit

Caractéristiques

NSYSGF

Jeu 4 brides fix.au sol socleSFSM



Principales

Gamme	Spacial
Catégorie d'accessoire / de pièce détachée	Accessoire de fixation
Type de produit ou équipement	Équerre de fixation
Application	Polyvalent
For enclosure nominal dimensions	-
Support de montage	Kit socle
Compatibilité de gamme	Spacial Spacial S3D Spacial Spacial CRN Spacial Spacial SF Spacial Spacial SM Spacial Spacial SD
Composition de l'appareil	4 support
Quantité du lot	Lot de 1

Complémentaires

Matière	Acier
Finition de la surface	Galvanisé
Mode de fixation	Par vis - type de vis M12 - au sol emplacement
Épaisseur	4 mm

Emballage

Poids de l'emballage (Kg)	1,050 kg
Hauteur de l'emballage 1	75,000 mm
Largeur de l'emballage 1	85,000 mm
Longueur de l'emballage 1	160,000 mm

Durabilité de l'offre

Statut environnemental de l'offre	Produit Green Premium
Régulation REACH	Déclaration REACH
Sans SVHC REACH	Oui
Directive RoHS UE	Conformité pro-active (Produit en dehors du scope légal RoHS UE) Déclaration RoHS UE
Sans métaux lourds toxiques	Oui
Sans mercure	Oui
Information sur les exemptions RoHS	Oui
Régulation RoHS Chine	Déclaration RoHS Pour La Chine
Profil environnemental	Profil Environnemental Du Produit

Garantie contractuelle

Garantie	18 mois
----------	---------