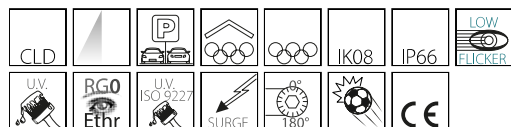


2177 - Forum LED HE - 1 MODULE - asymétrique 50°

Code: 412698-00

INFORMATIONS GÉNÉRALES



| | |
|---------|--|
| Article | 2177 - Forum LED HE - 1 MODULE - asymétrique 50° |
| Code | 412698-00 |

DIMENSIONS ET POIDS

| | |
|---------------|----------|
| Longueur (mm) | 642 mm |
| Largeur (mm) | 214 mm |
| Hauteur (mm) | 281 mm |
| Poids (Kg) | 12.82 kg |

INSTALLATION

| | |
|-----------------------------------|--|
| Surface d'exposition au vent (mm) | L 28000 mm ² , F 133000 mm ² |
|-----------------------------------|--|

CARACTÉRISTIQUES ÉLECTRIQUES ET CONTRÔLES

| | |
|--|-------------|
| Tension (V) | 230 V |
| Fréquence (Hz) | 50 Hz |
| Alimentation | CLD |
| Facteur de puissance | ≥0.92 |
| Courant(mA) | 700 mA |
| Protection contre les surtensions (commune) (EN 61547) | 6 kV, 10 kV |
| Classe d'isolation | Classe I |
| Contrôle et réglage | Aucun |



Quand il s'agit d'éclairer à LED les grands espaces, le projecteur Forum de Disano est une référence sûre qui garantit l'économie d'énergie et une très bonne performance.

La nouvelle version à haute efficacité Forum HE fait baisser de près de 70 % la puissance installée et peut remplacer des lampes au sodium de 600 et de 1 000W en dépensant jusqu'à 65 % d'énergie en moins.

Forum LED est un projecteur modulaire (à un, à deux ou à trois modules) qui convient à une grande variété d'applications extérieures, des parkings aux grands complexes sportifs.

En version avec optique asymétrique 50°, Forum HE produit une émission lumineuse de 139 lumens/watt, et en version avec optique extensive 90° un flux de 156 lumens/watt.

Forum HE comporte une source lumineuse à LED de semi-puissance avec température de couleur de 4 000K, sur demande aussi 3 000K.

Avec une protection de 6/10kV contre les surtensions, Forum HE se distingue également par un prix commercial très intéressant.

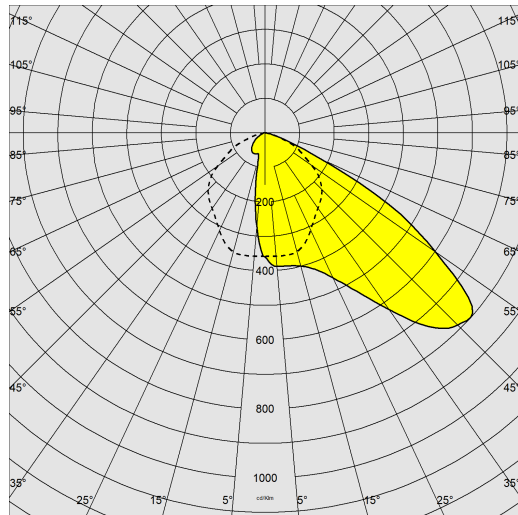
Forum HE se différencie aussi par son élégance : la technologie la plus avant-gardiste se dissimule sous une esthétique incarnant le meilleur de la production Made in Italy.



2177 - Forum LED HE - 1 MODULE - asymétrique 50°

Code: 412698-00

DONNÉES PHOTOMÉTRIQUES



| | |
|---------------------------------|---|
| Type distribution | Asymétrique |
| Source lumineuse | LED |
| CRI | 70 |
| Flux lumineux (sortant) (lm) | 55829 lm |
| Puissance absorbée (totale) (W) | 368 W |
| CCT | 4000 K |
| Efficacité lumineuse (lm/W) | 152 lm/W |
| Low Flicker | luminaire avec flicker très limité : lumière uniforme pour une plus grande sécurité visuelle. |
| Angle faisceaux lumineux (°) | 50 ° |
| Maintien du flux lumineux LED | 90000 hr, L 80, B 10 |



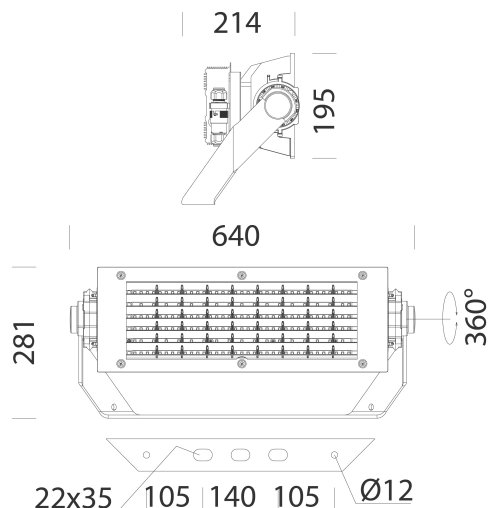
CARACTÉRISTIQUES MÉCANIQUES

| | |
|--------------------------------------|--------|
| Résistance aux chocs mécaniques (IK) | IK08 |
| IP | 66 |
| Température ambiante - Min. | -30 °C |
| Température ambiante - Max. | 40 °C |

2177 - Forum LED HE - 1 MODULE - asymétrique 50°

Code: 412698-00

MATÉRIAUX ET COULEURS



TÉLÉCHARGEMENT

MONTAGES

InstructionsMontage forum1 1050-1200ma 08-21.pdf

DESSINS

BIM 2177 Forum LED HE - 1 MODULE - asymmetric 50° - 20200519.zip

DessinTechnique 2177.dxf



| | |
|---------------------------------|---|
| Corps | aluminium moulé sous pression, avec ailettes de refroidissement. |
| Optique | aluminium avec revêtement PVD argent pur à 99,99 %. |
| Diffuseur | verre trempé ultra clair épaisseur 4 mm résistant aux chocs thermiques et mécaniques (NF EN 12150-1:2001). |
| Dissipateur | le système de dissipation thermique a été tout spécialement mis au point pour faire fonctionner les LED à des bonnes températures, afin de garantir un rendement/une performance excellent/e et une longue durée de vie. |
| Peinture | phase de prétraitement superficiel du métal, couche de peinture poudre polyester résistante à la corrosion et au brouillard salin, stabilisée aux rayons UV. |
| Peinture spéciale (SUR DEMANDE) | sur demande : peinture NF EN ISO 9227, essais de corrosion en atmosphères artificielles, pour atmosphères agressives ou marines (littoral). |
| Couleur | Graphite |
| Matériel | <ul style="list-style-type: none"> -étrier en acier galvanisé peint. -connectique IP66. -contrôleur automatique de la température avec réarmement automatique. -dispositif de protection conforme NF EN 61547. -soupape anticondensation. -échelle goniométrique. |

NORMES ET CONFORMITÉ

| | |
|------------------------------------|--|
| Classe de sécurité photobiologique | RG0 Ethr |
| Marquages et essais | CE |
| Normes de référence | NF EN 60598-1. Degré de protection selon la norme NF EN 60529. |
| Essai de laboratoire | produits conformes à l'essai de résistance aux chocs de ballon norme DIN 18032-3:2018. |

ÉQUIPEMENT

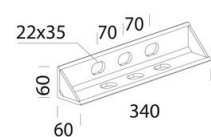
| | |
|-------------|--|
| Sur demande | <ul style="list-style-type: none"> - réglage par driver GRAD 1-10V (de 20 à 100 %) ou DALI - télécommande courant porteur - contrôleur wireless |
|-------------|--|

GARANTIE

| | |
|----------------------|------|
| Garantie après-vente | 5 yr |
|----------------------|------|

2177 - Forum LED HE - 1 MODULE - asymétrique 50°

Code: 412698-00



345 Étrier mural