

# Glacier II

# THORN

96632154 GLAC2 L LED3 3500-830 BC EC BK GL PR

LED 27W GLCL_GL_PR_3K_LOG7	IP20	CE	EAC	Ta25
----------------------------	------	----	-----	------

## Glacier II

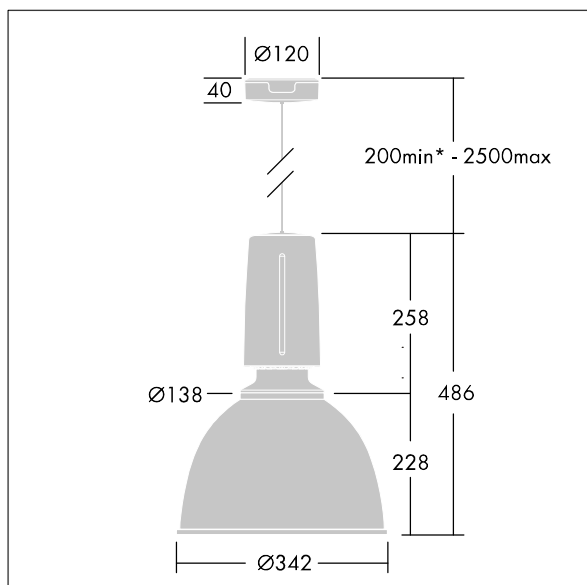
Suspension LED moderne et efficace. Convient pour les installations de secours avec batterie centrale Commande sans fil contrôlée par appli avec Bluetooth® 4.x - basicDIM Wireless Électronique,. Boîtier : aluminium fonderie avec finition noir satiné. Réflecteur : prismatique verre avec fixation au boîtier de type baïonnette. Classe électrique I, IP20. Suspension par câble unique réglable 2,5m (fourni). Pré-câblé avec un câble tressé en silicone ignifuge, 5 P 0,75 mm<sup>2</sup>. Livré avec LED 3 000 K

Définition radio: basicDIM Wireless - Bluetooth® 4.x,  
Fréquence radio: 2,4...2,483 GHz, Puissance d'émission radio: + 4dBm.

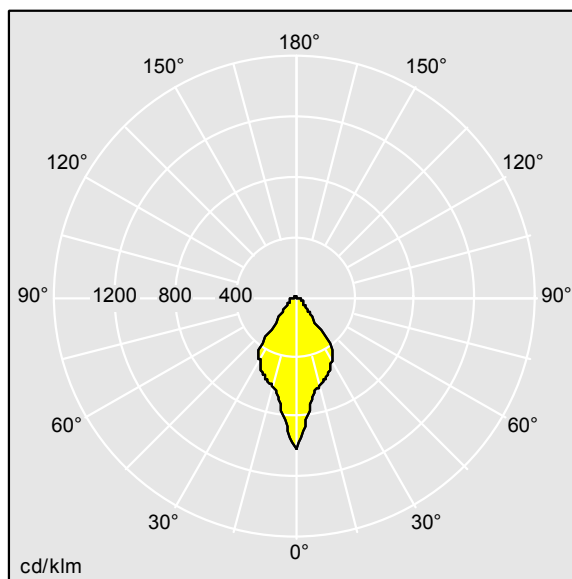
Dimensions : Ø340/140 x 485 mm  
Puissance du luminaire: 27 W  
Poids : 6,8 kg



TLG\_GLCL\_F\_L\_BKGLPR.jpg



TLG\_GLCR\_M\_LED.wmf



TLG\_SP\_0042932.ltd

Position de la lampe: STD - Standard  
Source lumineuse: LED  
Flux lumineux du luminaire\*: 3400 lm  
Efficacité lumineuse du luminaire\*: 126 lm/W  
Indice min. de rendu des couleurs: 80  
Convertisseur: 1 x 28000666 LCA 45W 500-1400mA  
one4all C PRE  
Température de couleur\*: 3000 Kelvin  
Tolérance de la couleur (MacAdam intial): 3  
Rend.: 1,00 Rend. Sup.: 0,04 Rend. Inf.: 0,96

Durée de vie utile médiane\*:  
L80 50000h à 25°C  
Puissance du luminaire\*: 27 W Facteur de puissance = 0,96  
Puissance de veille\*: 0,2 W  
Équipement: BC graduable jusque 1%  
Définition radio: basicDIM Wireless - Bluetooth® 4.x  
Fréquence radio: 2,4...2,483 GHz  
Puissance d'émission radio: + 4dBm  
Catégorie de maintenance CIE 97: C - Réflecteur fermé sur le haut

Ce produit contient une source lumineuse de classe d'efficacité énergétique D.

Toutes les valeurs marquées d'un \* sont des valeurs nominales. Thorn utilise des composants testés et éprouvés, en provenance des meilleurs fournisseurs. Dans certains cas isolés, il se peut qu'il y ait des pannes de nature technologique au niveau des LED individuels, pendant le cycle de vie nominal du produit. Les normes internationales fixent la tolérance du flux initial et de la charge associée à ± 10 %. Sauf indication contraire, les valeurs sont applicables pour une température ambiante de 25 °C.

Les produits de Thorn Lighting sont perfectionnés en permanence. Nous nous réservons le droit d'apporter des modifications à nos produits sans autres publications.  
© Thorn Lighting