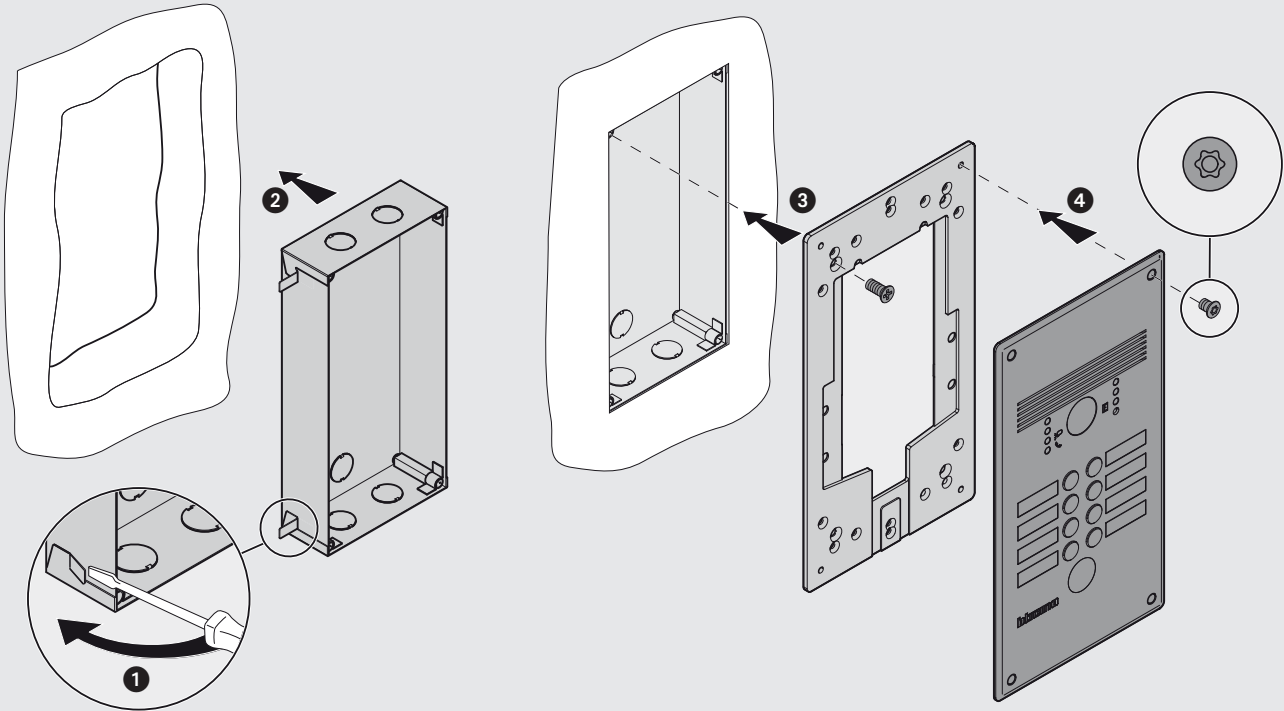


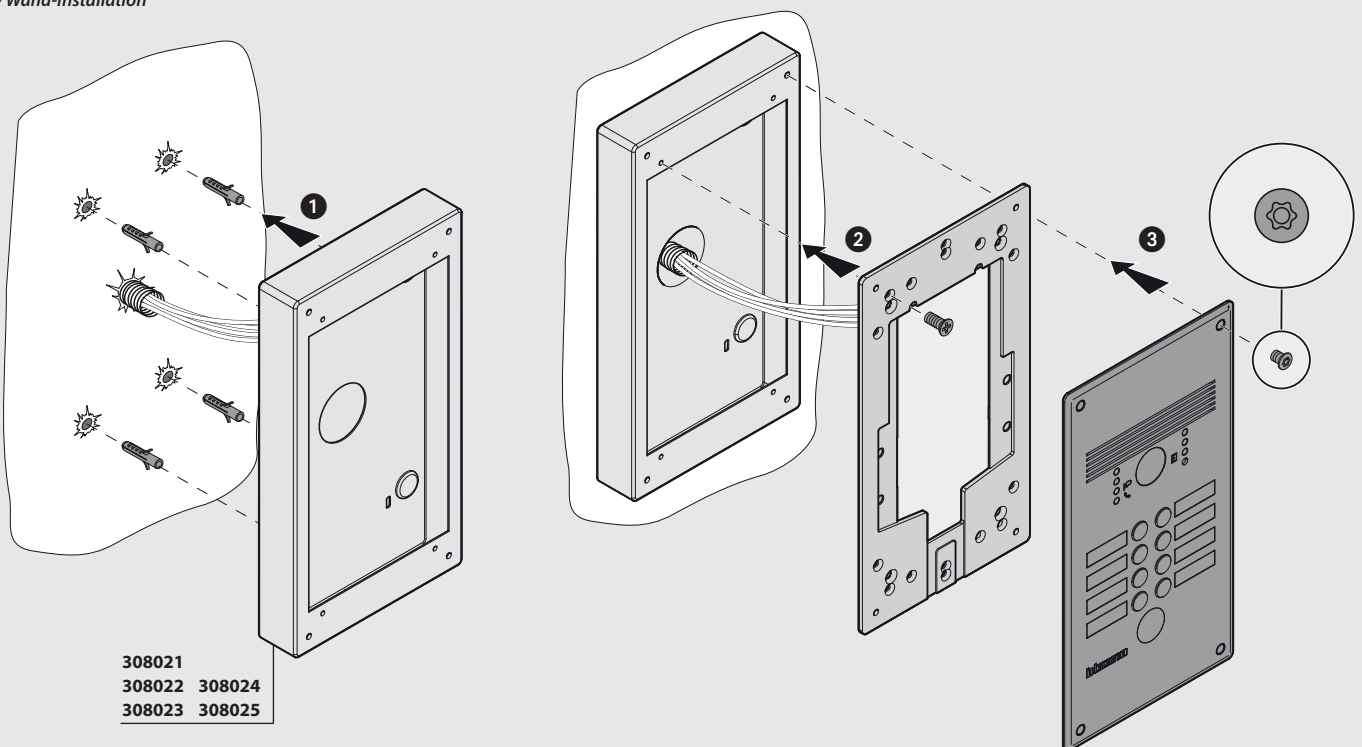
1

- Installazione da incasso
- Flush mounting installation
- Installation encastrée
- UP- Installation
- Instalación empotrable
- Inbouwinstallatie
- Instalação a embutir

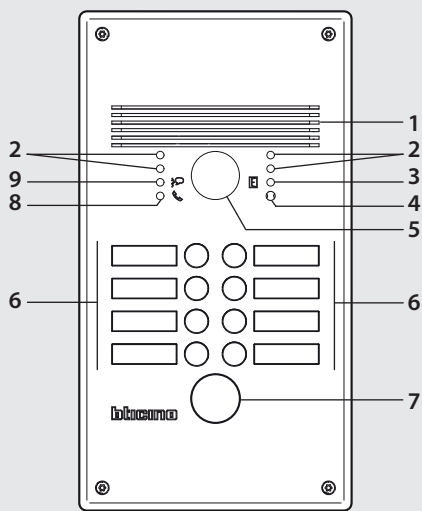


2

- Installazione a parete
- Wall mounting installation
- Installation murale
- Wand-Installation
- Instalación mural
- Wandinstallatie
- Instalação de parede



308021
308022 308024
308023 308025



- 1. Loudspeaker
- 2. White LED: night lighting
- 3. Green LED: door open indication
- 4. Microphone
- 5. Camera
- 6. Call pushbuttons
- 7. Preset for transponder reader or key opening
- 8. With Green LED: call forwarded
With Red LED: system busy
- 9. Green LED: communication active

- 1. Altavoz
- 2. Leds blancos: iluminación nocturna
- 3. Led verde: indicación puerta abierta
- 4. Microfono
- 5. Telecámara
- 6. Pulsadores de llamada
- 7. Alojamiento para lector transpondedor o apertura con llave
- 8. Con el led verde: llamada enviada
Con el led rojo: sistema ocupado
- 9. Led verde: comunicación activada

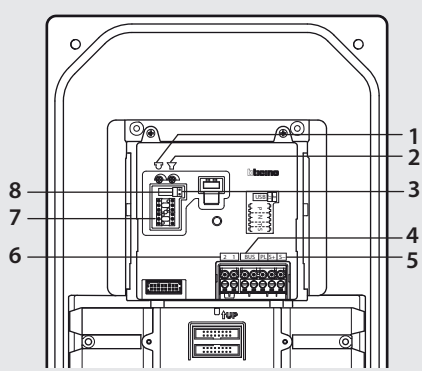
- 1. Altoparlante
- 2. Led bianchi: illuminazione notturna
- 3. Led verde: indicazione porta aperta
- 4. Microfono
- 5. Telecamera
- 6. Pulsanti di chiamata
- 7. Predisposizione lettore trasponder o apertura a chiave
- 8. A Led Verde: chiamata inoltrata
A Led Rosso: sistema occupato
- 9. Led verde: comunicazione attiva

- 1. Haut-parleur
- 2. Diodes blanches: éclairage nocturne
- 3. Diode verte: indication porte ouverte
- 4. Micro
- 5. Caméra
- 6. Poussoirs d'appel
- 7. Prévu pour lecteur transpondeur ou ouverture à clé
- 8. Avec diode verte: appel transmis
Avec diode rouge: système occupé
- 9. Diode verte: communication active

- 1. Luidspreker
- 2. Witte leds: nachtverlichting
- 3. Groene led: aanduiding open deur
- 4. Microfoon
- 5. Televisiecamera
- 6. Knoppen oproep
- 7. Gereed voor transponderlezer of opening met sleutel
- 8. Groene led: oproep doorgestuurd
Rode led: systeem bezet
- 9. Groene led: communicatie actief

- 1. Lautsprecher
- 2. Weiße Leds: Nachtbeleuchtung
- 3. Grüne Led: Meldet offene Tür
- 4. Mikrofon
- 5. Kamera
- 6. Ruftasten
- 7. Für Transponder-Lesegerät oder mit Schlüssel
- 8. Grüne Led: Ruf gesendet
Rote Led: System belegt
- 9. Grüne Led: Kommunikation aktiv

- 1. Altifalante
- 2. Indicadores luminosos blancos: iluminação nocturna
- 3. Indicadores luminosos verde: indicação de porta aberta
- 4. Microfone
- 5. Câmara
- 6. Botões de chamada
- 7. Predisposição para leitor de transponder ou para abertura de chave.
- 8. Indicadores luminosos Verde: chamada transmitida
Indicadores luminosos Vermelho: sistema ocupado
- 9. Indicadores luminosos verde: comunicação activa



- 1. Microphone volume adjustment
- 2. Loudspeaker volume adjustment
- 3. J2: not used
- 4. Connection to the BUS
- 5. Connection to door lock and to the room open-door pushbutton
- 6. Room power supply
- 7. Configurator housing
- 8. J1: Take out for extra power supply

- 1. Ajuste volumen micrófono
- 2. Ajuste volumen altavoz
- 3. J2: no utilizado
- 4. Conexión al BUS
- 5. Conexión cerradura y al pulsador de apertura puerta local
- 6. Alimentación local
- 7. Alojamiento configuradores
- 8. J1: extraer para alimentación adicional

- 1. Regolazione volume microfono
- 2. Regolazione volume altoparlante
- 3. J2: non utilizzato
- 4. Collegamento al BUS
- 5. Collegamento serratura e al pulsante apriporta locale
- 6. Alimentazione locale
- 7. Sede dei configuratori
- 8. J1: Estarre per alimentazione supplementare

- 1. Mikrofon-Lautstärke einstellen
- 2. Lautsprecher-Lautstärke einstellen
- 3. J2: nicht verwendet
- 4. Anschluss an den BUS
- 5. Schlossanschluss und Verbindung mit der lokalen Türöffner-Taste
- 6. Lokale Speisung
- 7. Sitz der Konfiguratoren
- 8. J1: Für zusätzliche Speisung herausziehen

- 1. Regulação volume microfone
- 2. Regulação volume altifalante
- 3. J2: não utilizado
- 4. Ligação com o BUS
- 5. Conexão com a fechadura e com o botão de abertura da porta local
- 6. Alimentação local
- 7. Alojamento configurador
- 8. J1: Uittrekken voor supplementaire voeding

Regolazione del volume:

Se si manifestasse il disturbo del fischio, (effetto Larsen), ridurre prima la potenza del microfono, agendo con un cacciavite sul potenziometro corrispondente, fino ad un livello accettabile. Qualora il fenomeno persista, agire sul potenziometro dell'altoparlante in modo da eliminare l'inconveniente. Se il volume è troppo basso, aumentare prima il volume dell'altoparlante ed eventualmente anche quello del microfono, tenendo presente che è preferibile una trasmissione chiara e priva di disturbi, che una al limite dell'innescò (Larsen).

Adjustment volume:

In case of a whistle (Larsen effect), first reduce the microphones power, adjusting the corresponding potentiometers with a screw driver, until an acceptable level is reached. Should the whistle persist, adjust the loudspeakers volume in order to eliminate the trouble. If the volume is too low level then, increase first the potentiometer of the loudspeaker and secondly the one for the microphone, bearing in mind that a clear and noise free reception is preferable than one just before whistling (Larsen).

Réglage du volume:

Lors de sifflement (effet de Larsen), reduire d'abord la puissance du micro, sur le potentiometre correspondant, à l'aide d'un tournevis, jusqu'à l'obtention d'un niveau satisfaisant. Si le sifflement persiste, régler le potentiometre du hautparleur jusqu'à l'élimination de celui-ci. Si le volume est trop bas, augmenter d'abord la puissance du haut-parleur et éventuellement celle du micro, en considérant qu'une réception claire et sans parasite est préférable à une communication à la limite de l'accrochage (effet de Larsen).

Einstellung der Lautstärke:

Beim etwaigen Auftreten eines Pfeiftones (Larsen-Effekt), zuerst die Lautstärke des Mikrophones bis auf einen annehmbaren Wert herabsetzen, indem man das entsprechende Potentiometer mit einem Schraubendreher einstellt. Sollte die Störung weiterhin bestehen, dann das Potentiometer des Lautsprechers bis zur Beseitigung des Pfeiftones einstellen. Ist die Lautstärke nun zu niedrig, dann zuerst die des Lautsprechers und erst danach evtl. auch die des Mikrophones erhöhen, wobei ein deutlicher und störungsfreier Empfang einem an der Störungsgrenze liegendem (Larsen-Effekt) vorzuziehen ist.

Regulación del volumen:

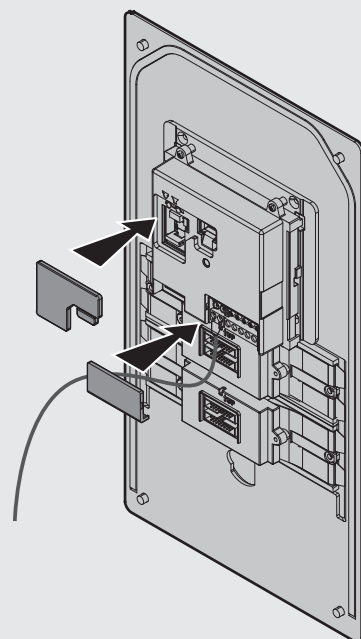
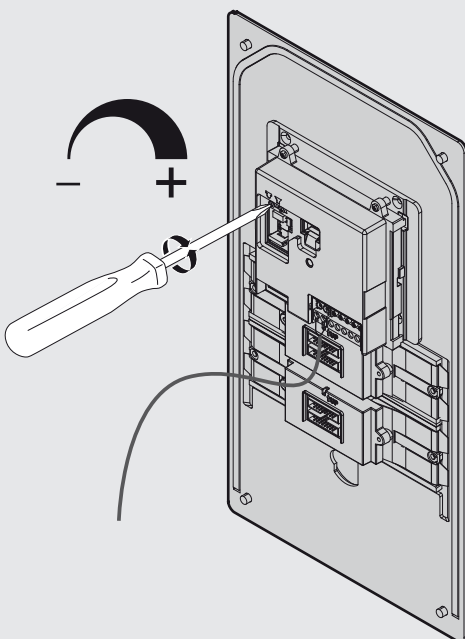
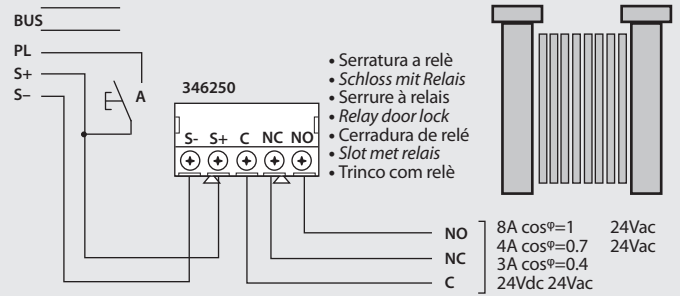
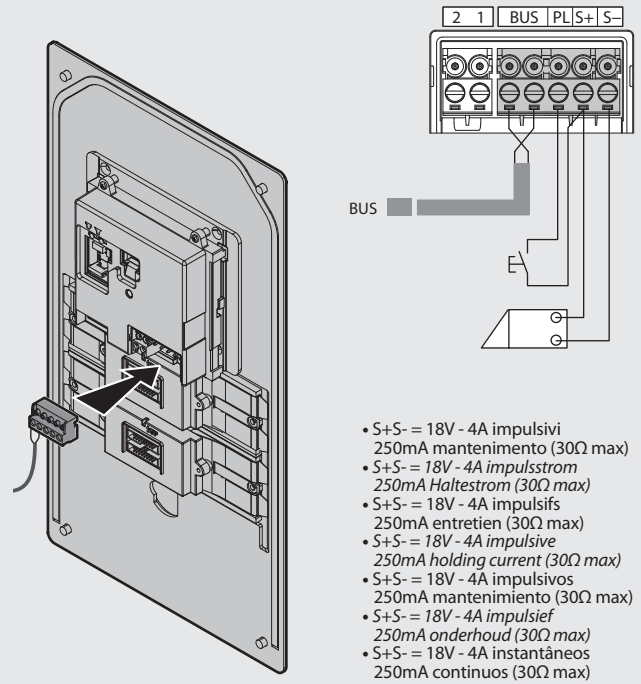
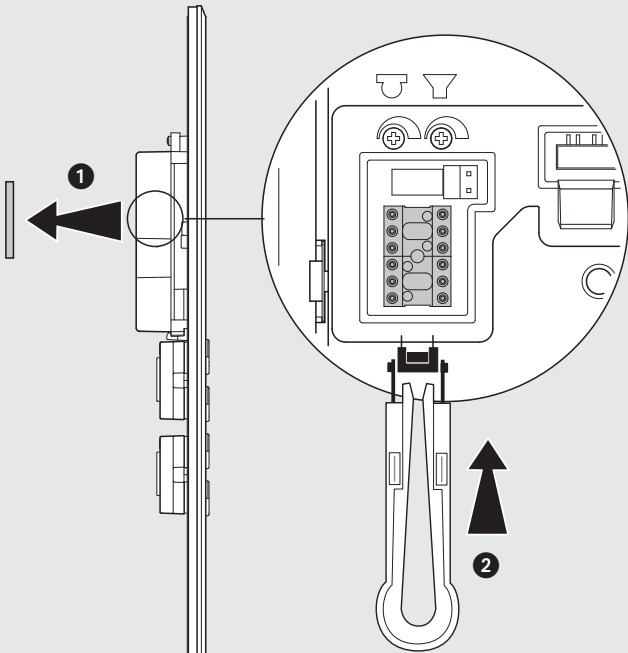
Si se manifiesta el silbido de acoplamiento, (efecto Larsen), reducir primero la potencia del microfono, girando con un destornillador el potenciometro correspondiente, hasta obtener un nivel aceptable. Si el fenómeno persistiera, regular el potenciometro del altavoz hasta eliminar la interferencia. Si el volumen es demasiado bajo, aumentar primero el volumen del altavoz y eventualmente también el del microfono, teniendo en cuenta que es preferible una transmisión clara y limpia de interferencias, que una al limite del acoplo (Larsen).

De geluidssterkte regelen:

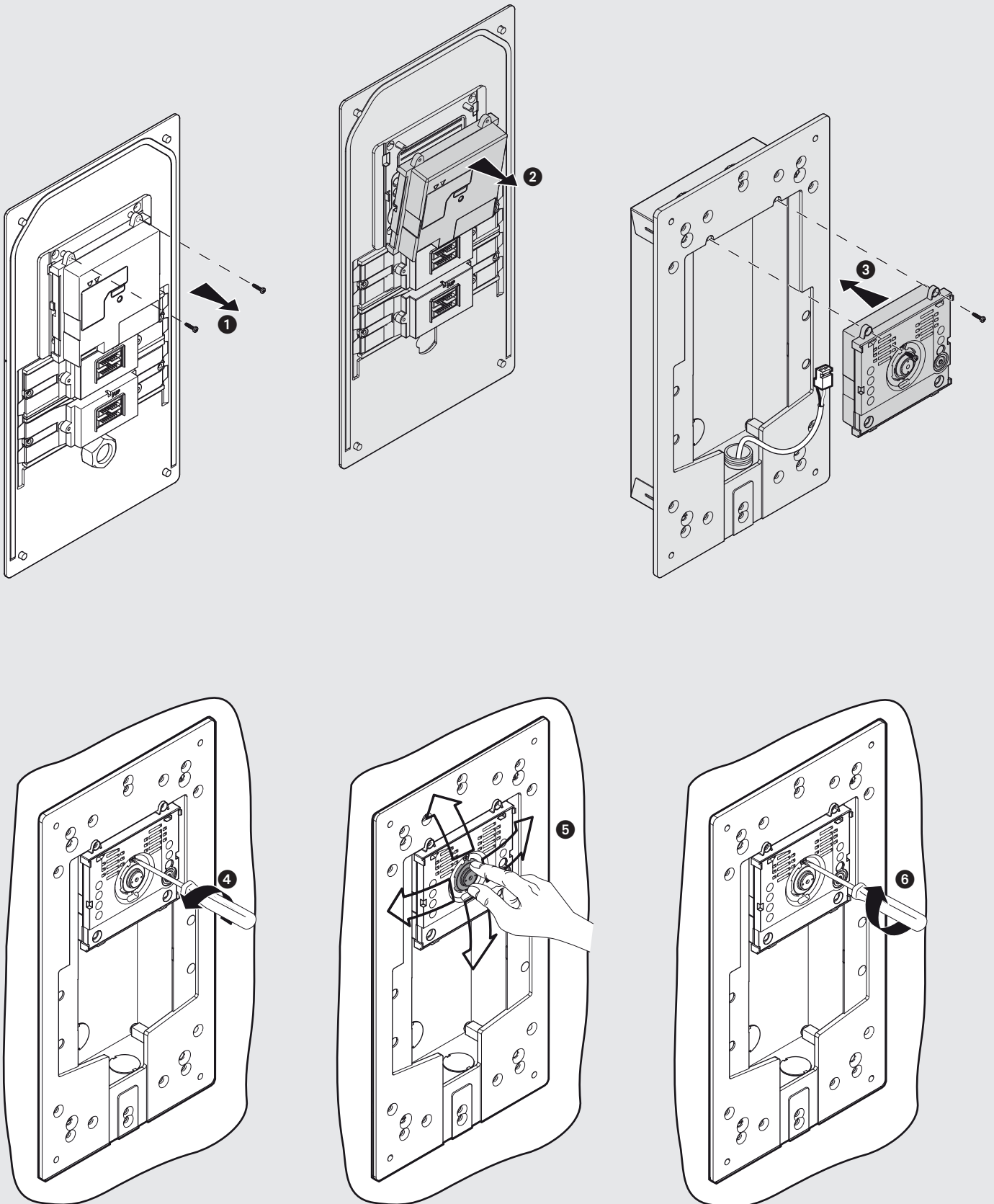
Als er een fluittoon hoorbaar is (effect van Larsen): verminder eerst het vermogen van de microfoon met behulp van een schroevendraaier zijn stroomregelaar zo te regelen dat de geluidssterkte van het gefluit aanvaardbaar is. Als het verschijnsel niet verdwijnt, dan moet u ook de stroomregelaar van de luidspreker bijstellen. Als de geluidssterkte nu te klein is, verhoog dan eerst de geluidssterkte van de luidspreker en daarna eventueel ook die van de microfoon, en denk er bij het bijstellen aan dat een duidelijk hoorbaar en ongestoord geluid beter is dan een harder geluid op de grens van het Larsen effect.

Regulação do volume:

Se se manifestar uma interferência no som (efeito de Larsen), começar por diminuir a potência do microfone, rodando o potenciometro correspondente com uma chave de parafusos, até obter um nível aceitável. Se o fenómeno persistir, regular o potenciometro do altifalante de modo a eliminar o problema. Se o volume estiver demasiado baixo, começar por aumentar o volume do altifalante e depois, se necessário, o do microfone, tendo presente que é melhor ter uma transmissão clara e sem interferências, que uma no limiar de início de efeitos Larsen.

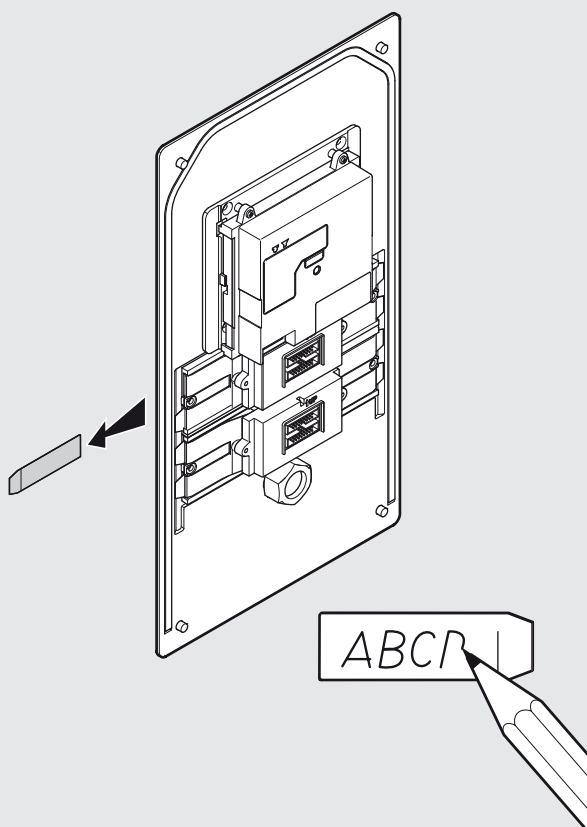


- Regolazione telecamera
- Camera adjustment
- Réglage caméra
- Kamera-Regulierung
- Regulación de la telecámara
- Afstelling videocamera
- Regulação da câmara de televisão



- Montaggio targhetta
- Name plate assembly
- Montage plaque
- Montage des Schilds
- Montaje de la placa
- Montage plaatje
- Montagem da plaqueta

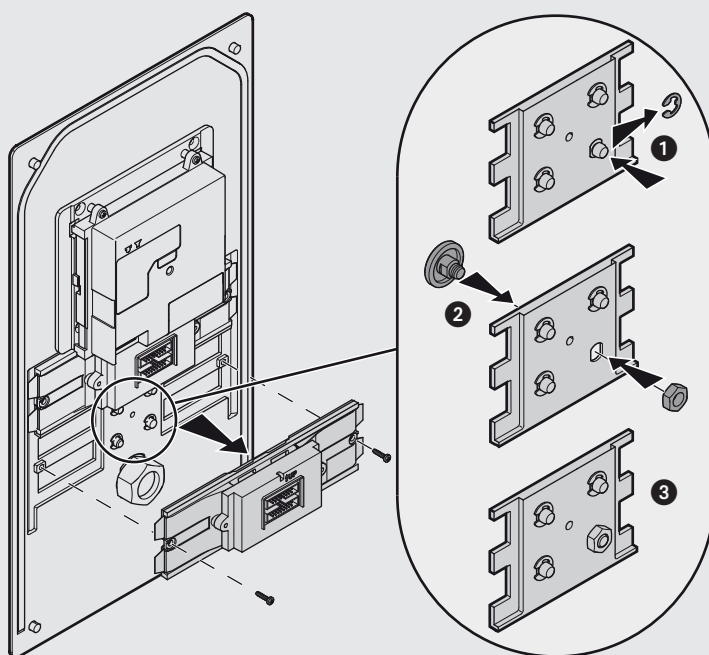
10



- Sostituzione pulsante inutilizzato
- Replacement of unused pushbutton
- Remplacement bouton non utilisé
- Auswechseln nicht verwendeter Tasten

- Sustitución del pulsador no utilizado
- Vervanging niet gebruikte knop
- Substituição de botão inutilizado

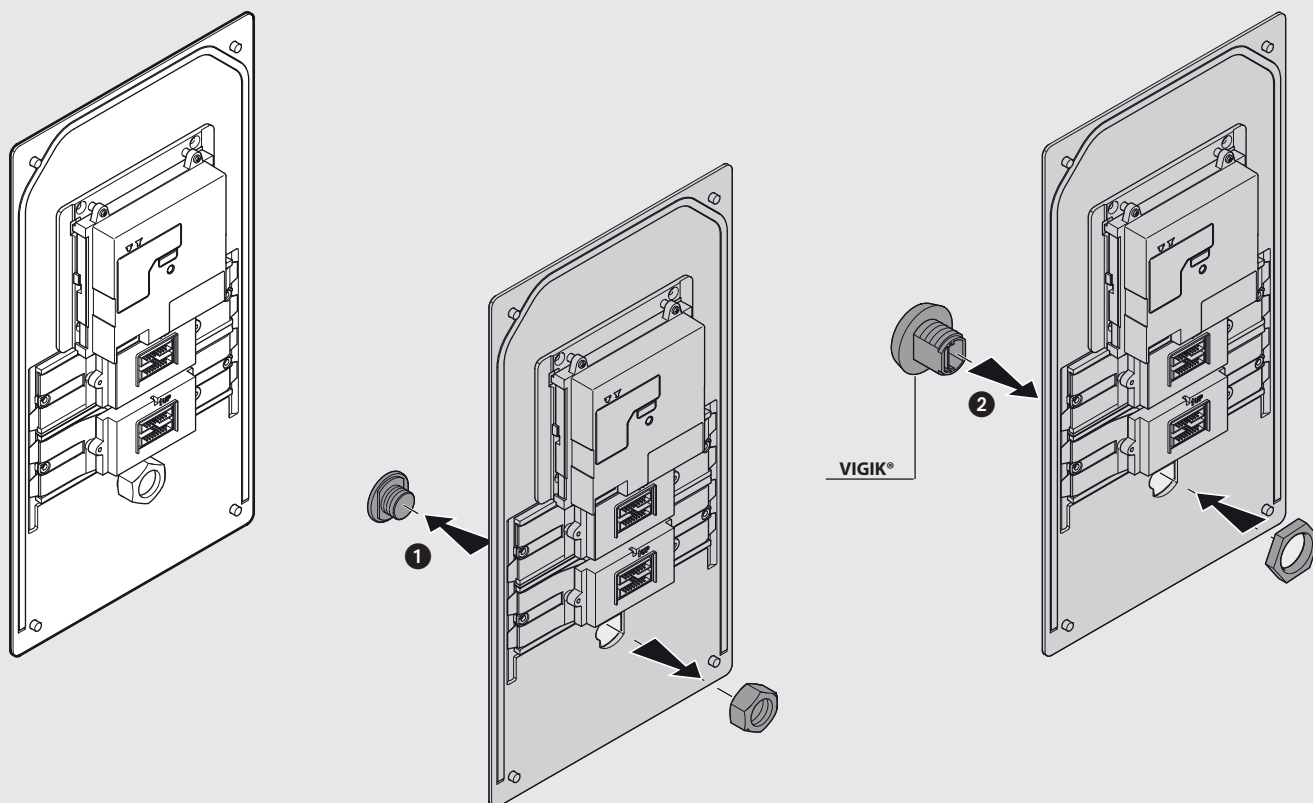
11



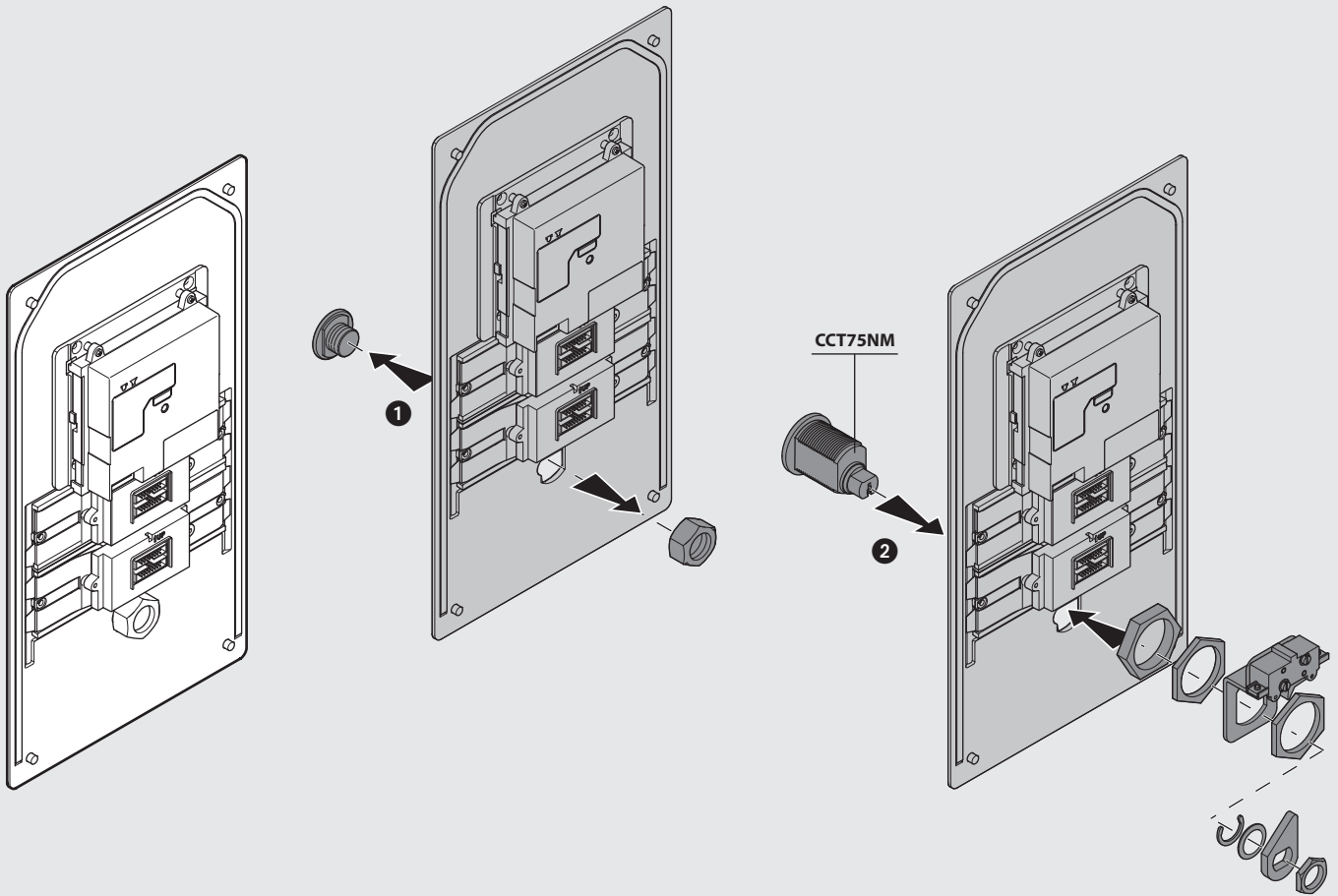
- **Nota:** sostituire la targhetta portanome con una grigia fornita a corredo.
- **Note:** replace the name plate with a grey one supplied.
- **Note:** remplacer la plaque nominative par une plaque grise fournie à cet effet.
- **Hinweis:** das Namensschild durch eines der beiliegenden grauen Schilder ersetzen.
- **Nota:** reemplace la tarjeta con la placa gris suministrada.
- **Opmerking:** vervang het naamplaatje met een standaard bijgesloten grijs exemplaar.
- **Nota:** substituir a plaqueta de identificação com uma cinza, presente no equipamento base.

- Montaggio transponder
- Transponder assembly
- Montage transpondeur
- Montage des Transponders
- Montaje del transponedor
- Montage transponder
- Montagem do transponder

12



- Montaggio interruttore a chiave
- Key switch assembly
- Montage interrupteur à clé
- Montage des Schlüsselschalters
- Montaje del interruptor de llave
- Montage sleutelschakelaar
- Montagem do interruptor de chave



IT Caratteristiche modulo di ripresa a colori

- Sensore da 1/3"
- Obiettivo F: 1,5 mm; f: 4,3 mm
- Alimentazione 18 – 27 Vdc
- Assorbimento apparecchio acceso 140 mA max
- Interlaccio 2:1
- Risoluzione 330 linee (orizzontale)
- Illuminazione notturna tramite LED bianchi
- Regolazione automatica della luminosità
- Temperatura di funzionamento (-25) – (+70) °C

La telecamera non deve essere installata di fronte a grandi sorgenti luminose, oppure in luoghi dove il soggetto ripreso rimanga molto in controluce. Per risolvere i problemi precedentemente descritti si consiglia di variare l'altezza di installazione della telecamera, solitamente 160 – 165 cm, ad un'altezza di 180 cm e di orientare l'obiettivo verso il basso in modo da migliorare la qualità delle riprese.

In condizioni di scarsa luminosità l'immagine visualizzata dalle telecamere a colori potrebbe portare ad una diminuzione della resa cromatica a vantaggio di una migliore riconoscibilità della persona inquadrata.

Per una visione ottimale si consiglia comunque, in ambienti poco illuminati, di prevedere una fonte di illuminazione aggiuntiva.

UK Colour shooting module features

- 1/3" sensor
- F: 1.5 mm; f: 4.3 mm lens
- Power supply 18 – 27 Vdc
- Power absorption when on 140 mA max
- Interlace 2:1
- Resolution 330 lines (horizontal)
- Night lighting with white LEDs
- Automatic brightness adjustment
- Operating temperature (-25) – (+70) °C

The camera must not be installed in front of large light sources, or in places where the subject viewed remains in deep shadow.

To solve the problems described above change the height at which the camera is installed, normally 160 to 165 cm, to a height of 180 cm, and face the lens downwards to improve the quality of the views.

In bad lighting conditions the chromatic efficiency of the image displayed by the colour cameras could be reduced, thus making the person in the picture easier to identify.

In any case, for better viewing, consider including an additional light source in poorly illuminated environments.

FR

Caractéristiques module de prise de vue couleurs

- Capteur da 1/3"
- Objectif F: 1,5 mm; f: 4,3 mm
- Alimentation 18 – 27 Vdc
- Consommation de l'appareil en fonctionnement 140 mA max
- Interlace 2:1
- Résolution 330 lignes (horizontal)
- Eclairage nocturne par LED blancs
- Réglage automatique de l'intensité lumineuse
- Température de fonctionnement (-25) – (+70) °C

La télécaméra ne doit pas être installée en face de fortes sources lumineuses, ou bien dans des endroits où le sujet pris reste très à contrejour. Pour résoudre les problèmes précédemment décrits, il est conseillé de porter la hauteur d'installation de la télécaméra, normalement 160 – 165 cm, à une hauteur de 180 cm et d'orienter l'objectif vers le bas de façon à améliorer la qualité des prises de vue.

En conditions de faible luminosité, il est possible que l'image visualisée par les caméras couleur offre un moindre rendement chromatique au bénéfice d'une meilleure reconnaissance de la personne présente devant la caméra.

Pour assurer une vision optimale, il est dans tous les cas recommandé, sur les lieux peu éclairés, de prévoir une source d'éclairage supplémentaire.

DE

Eigenschaften des Aufnahme-Farbmoduls

- 1/3" Sensor
- Objektiv F: 1,5 mm; f: 4,3 mm
- Versorgungsspannung 18 – 27 Vdc
- Leistungsaufnahme (Betrieb) 140 mA max
- Interlace 2:1
- Auflösung 330 Zeilen (horizontal)
- Nachtbeleuchtung durch weiße Leds
- Automatische Einstellung der Helligkeit
- Betriebstemperatur (-25) – (+70) °C

Die Kamera darf nicht vor starken Lichtquellen oder an Orten installiert werden, wo das Subjekt sich im Gegenlicht befindet. Um die zuvor Probleme zu lösen, empfehlen wir die Installationshöhe der Kamera zu ändern, d.h. sie anstatt auf 160 – 165 cm Höhe, auf 180 cm Höhe zu installieren und das Objektiv nach unten zu orientieren, um die Aufnahmequalität zu verbessern.

Unter schlechten Lichtverhältnissen kann das von der Kamera wiedergegebene Farbbild eine Verschlechterung der Farbwiedergabe zugunsten einer besseren Erkennung der eingeblendeten Person aufweisen.

Für eine optimale Wiedergabe empfehlen wir in schlecht beleuchteten Bereichen, eine zusätzliche Lichtquelle vorzusehen.

ES

Características módulo de filmación en color

- Sensor de 1/3"
- Objetivo F: 1,5 mm – f: 4,3 mm
- Alimentación 18 – 27 Vdc
- Consumo en funcionamiento 140 mA max
- Entrelazado 2:1
- Resolución 330 líneas (horizontal)
- Alumbrado nocturno mediante LEDS blancos
- Regulación automática de luminosidad
- Temperatura de funcionamiento (-25) – (+70) °C

La telecámara no debe ser instalada delante de fuentes luminosas grande en lugares en donde el individuo filmado se encuentre demasiado en contraluz. Para solucionar los problemas descritos antes, es aconsejable modificar la altura de instalación de la telecamera, de 160 – 165 cm a 180 cm y enfocar el objetivo hacia abajo para optimizar la calidad de la filmación.

En condiciones de escasa luminosidad, la imagen visualizada por las telecámaras en color podría sufrir una disminución del rendimiento cromático para obtener en cambio un mejor reconocimiento de la persona filmada. Para una visualización óptima en ambientes escasamente iluminados, se aconseja instalar una fuente de iluminación adicional.

NL

Eigenschappen kleurencameramodule

- Sensorvan 1/3"
- Objectief F: 1,5 mm; f: 4,3 mm
- Spanning 18 – 27 Vdc
- Verbruik van het toestel in werking 140 mA max
- Interlace 2:1
- Resolutie 330 lijnen (horizontaal)
- Nachtverlichting door witte LEDS
- Automatische afstelling van de lichtsterkte
- Werkingstemperatuur van (-25) – (+70) °C

Installeer de camera niet tegenover grote lichtbronnen of op plaatsen waar de opname van het onderwerp door sterk tegenlicht wordt gestoord. Voorgaande problemen zijn op te lossen door de camera op een hoogte van 180 cm te installeren (in plaats van 160 – 165 cm) en het objectief omlaag te richten zodat de kwaliteit van de opnames beter zal zijn.

In omstandigheden van zwakke lichtsterkte zou het beeld gevisualiseerd door de televisiecamera's kunnen leiden tot een vermindering van het kleurrendement ten voordele van een betere herkenbaarheid van de gefilmde persoon.

Voor een optimaal zicht in weinig verlichte plaatsen adviseert men in ieder geval te zorgen voor een bijkomende verlichtingsbron.

PT

Características do módulo de filmagem em cores

- Sensor de 1/3"
- Objectiva F: 1,5 mm; f: 4,3 mm
- Alimentação 18 – 27 Vdc
- Absorção do aparelho aceso 140 mA max
- Enterlaçado 2:1
- Resolução 330 linhas (horizontal)
- Iluminação nocturna por meio de LED's brancos
- Ajuste automático de luminosidade
- Temperatura de funcionamento (-25) – (+70) °C

A câmara não deve ser montada diante de fortes fontes de luz, ou então em lugares onde o elemento que deve ser filmado fique muito em contraluz. Para resolver os problemas supramencionados recomenda-se variar a altura da instalação da câmara, que habitualmente é de 160 – 165 cm, para uma altura de 180 cm e orientar a objectiva para baixo a fim de melhorar a qualidade das filmagens.

Quando há pouca luminosidade a imagem visualizada pelas câmaras em cores poderia levar a uma diminuição do rendimento cromático aumentando a possibilidade de reconhecer melhor a pessoa enquadrada.

Para se ter uma visão óptima aconselha-se, porém, em locais com pouca iluminação, providenciar a uma fonte de iluminação adicional.