

Mural KRTP

RAV-RM801KRTP-E

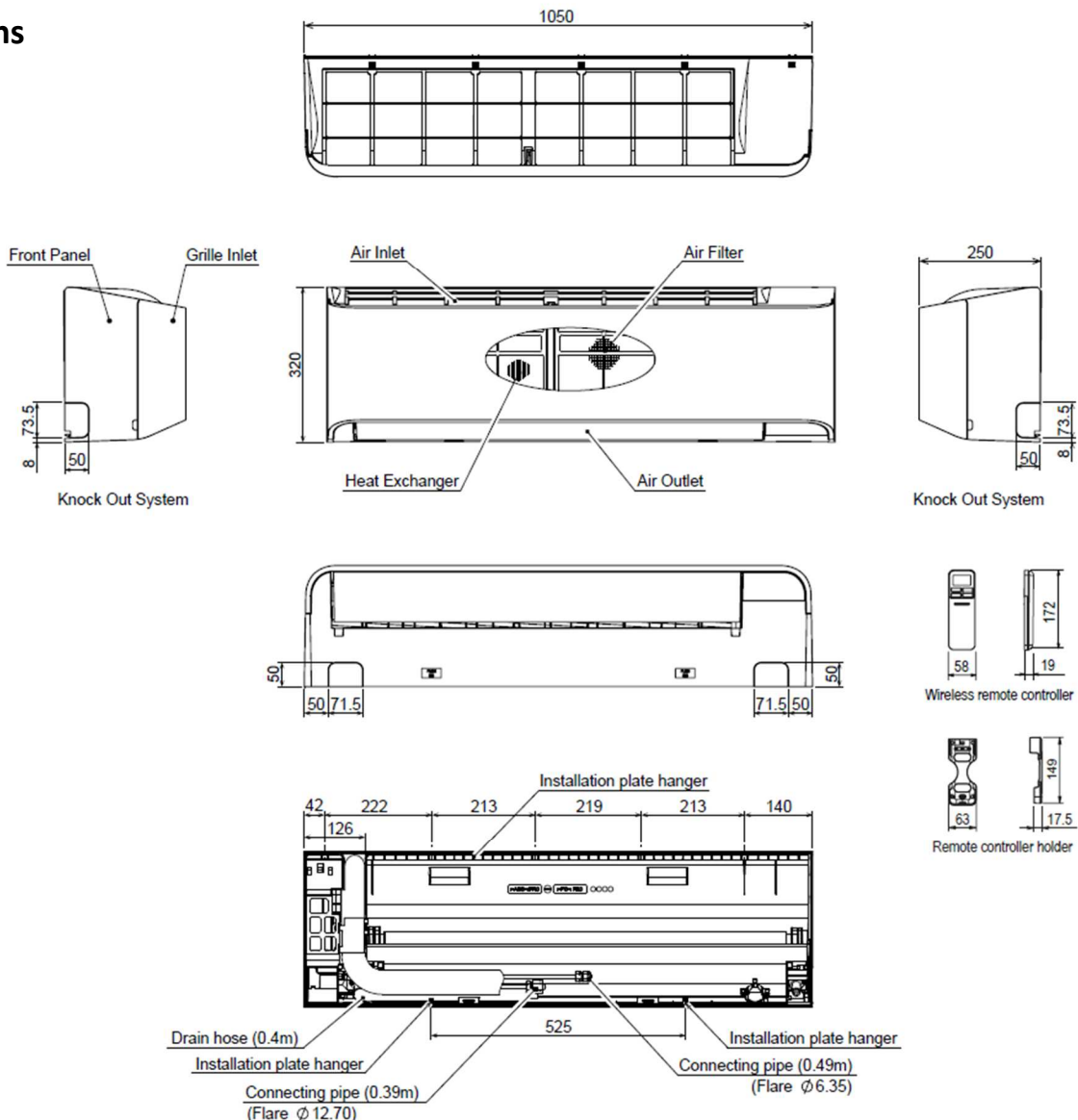
Données



Unité intérieure		
Puissance froid nominale	kW	7,10
Puissance chaud nominale	kW	8,00
Débit d'air (GV/PV)	m3/h	1040 / 680
Niveau de pression sonore à 1,5m (GV/PV)	dB(A)	45 / 35
Niveau de puissance sonore (GV/PV)	dB(A)	60 / 50
Dimensions (HxLxP)	mm	320 x 1050 x 250
Poids	kg	14

R32 R410A
avec TOSHIBA avec TOSHIBA

Dimensions



0 810 723 723

Service 0,05 € / appel
→ prix appel