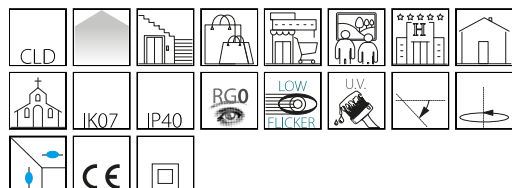


Vision 2.0 big - tiges - adaptateur universel DIP SWITCH

Code: 22703710-68

INFORMATIONS GÉNÉRALES



Article	Vision 2.0 big - tiges - adaptateur universel DIP SWITCH
Code	22703710-68

DIMENSIONS ET POIDS

Longueur (mm)	300 mm
Largeur (mm)	170 mm
Hauteur (mm)	262 mm
Poids (Kg)	0.686 kg

CARACTÉRISTIQUES ÉLECTRIQUES ET CONTRÔLES

Tension (V)	230 V
Fréquence (Hz)	50 Hz
Alimentation	CLD
Facteur de puissance	>0.95
Classe d'isolation	Classe II
Contrôle et réglage	Aucun



Une nouvelle gamme de projecteurs couvrant le plus grand nombre de sources lumineuses et de critères d'éclairage pour un parfait contrôle optique de l'émission lumineuse.

Un système de luminaires pour réaliser les objectifs les plus disparates en éclairage architectural et de mise en valeur, tout en garantissant toujours un confort visuel optimal.

Les composants plus performants se logent dans un corps débouchant en aluminium extrudé qui optimise les transferts de chaleur par conduction et par convection, de sorte à garantir l'efficacité et la fiabilité du luminaire. Le coude est déplaçable pour équilibrer le luminaire selon sa configuration.

Un réglage radial micrométrique garantit la précision d'orientation du faisceau lumineux. Les projets d'éclairage modernes misent de plus en plus sur un résultat esthétique d'excellence.

Il est alors important d'avoir le choix entre plusieurs sources lumineuses dans un produit dont l'esthétique garde la même allure.

Vision répond à toutes les exigences. En effet, un corps unique garantit une continuité d'application avec des LED et des optiques différentes. Le produit idéal dans les contextes où l'éclairage doit mettre en valeur et dont l'émission lumineuse doit pouvoir être modifiée.

Gradation par DIP switch : le luminaire est équipé d'un driver avec DIP switch intégré pour régler le courant de sortie. Il est ainsi possible de choisir le flux lumineux idéal pour chaque projet d'éclairage.

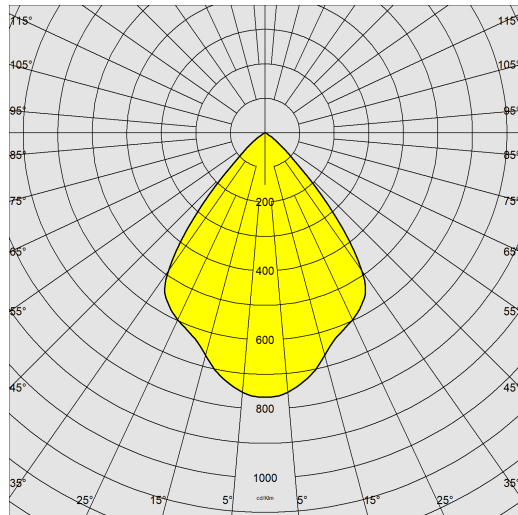
La tension de pilotage de la LED peut être sélectionnée pour donner toujours la puissance lumineuse adéquate au projet. Une tension plus basse augmente l'efficacité et, par conséquent, l'économie d'énergie, tandis qu'une tension supérieure illumine plus et permet donc d'utiliser moins d'appareils.



Vision 2.0 big - tiges - adaptateur universel DIP SWITCH

Code: 22703710-68

DONNÉES PHOTOMÉTRIQUES



Source lumineuse	LED COB
CRI	>90
Flux lumineux (sortant) (lm)	4073 lm
Puissance absorbée (totale) (W)	39 W
CCT	4000 K
Efficacité lumineuse (lm/W)	104 lm/W
Low Flicker	luminaire avec flicker très limité : lumière uniforme pour une plus grande sécurité visuelle.
Correspondance des couleurs	SDCM3
Angle faisceaux lumineux (°)	74 °
Maintien du flux lumineux LED	50000 hr, L 80, B 20



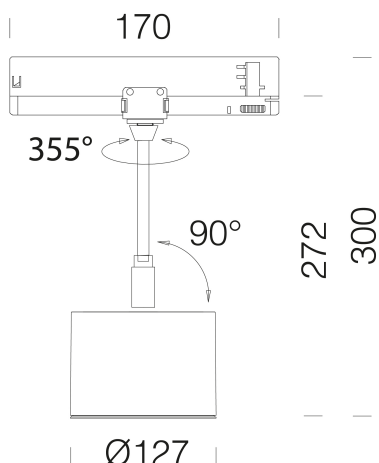
CARACTÉRISTIQUES MÉCANIQUES

Résistance aux chocs mécaniques (IK)	IK07
IP	40

Vision 2.0 big - tiges - adaptateur universel DIP SWITCH

Code: 22703710-68

MATÉRIAUX ET COULEURS



Corps	aluminium moulé sous pression, avec trous de refroidissement.
Optique	aluminium glacé haute performance, anti-éblouissement.
Peinture	poudre à base de résine époxy-polyester résistante aux rayons UV.
Couleur	Blanc
Matériel	adaptateur universel.
Avertissements	version gradable DALI -1241 et -6841 à utiliser avec rail OMNITRACK PLUS.

NORMES ET CONFORMITÉ

Classe de sécurité photobiologique	RG0
Marquages et essais	CE
Normes de référence	NF EN 60598-1. Degré de protection selon la norme NF EN 60529.
Étiquette-énergie	D

TÉLÉCHARGEMENT

MONTAGES

[InstructionsMontage VISION 2 0 rev11.pdf](#)

[InstructionsMontage Dip switch 0523.pdf](#)

DESSINS

[DessinTechnique 703710.dxf](#)



GARANTIE

Garantie après-vente	5 yr
----------------------	------

Vision 2.0 big - tiges - adaptateur universel DIP SWITCH

Code	Alimentation	Kg	Couleur	Les LED	WTot	K - Lumen Output - CRI – Degrés
22703710-00	CLD	1.00	blanc	1 050	39	3 000K - 3 869lm - CRI>90 - 76°
22703710-00	CLD	1.00	blanc	900	35	3 000K - 3 411lm - CRI>90 - 76°
22703710-00	CLD	1.00	blanc	1 000	37	3 000K - 3 726lm - CRI>90 - 76°
22703730-00	CLD	1.00	noir	1 050	39	3 000K - 3 869lm - CRI>90 - 76°
22703730-00	CLD	1.00	noir	900	35	3 000K - 3 411lm - CRI>90 - 76°
22703730-00	CLD	1.00	noir	1 000	37	3 000K - 3 726lm - CRI>90 - 76°
22703770-00	CLD	1.00	arg.mét.	1 050	39	3 000K - 3 869lm - CRI>90 - 76°
22703770-00	CLD	1.00	arg.mét.	900	35	3 000K - 3 411lm - CRI>90 - 76°
22703770-00	CLD	1.00	arg.mét.	1 000	37	3 000K - 3 726lm - CRI>90 - 76°
22703710-68	CLD	1.00	blanc	1 050	39	4 000K - 4 073lm - CRI>90 - 76°
22703710-68	CLD	1.00	blanc	900	35	4 000K - 3 591lm - CRI>90 - 76°
22703710-68	CLD	1.00	blanc	1 000	37	4 000K - 3 922lm - CRI>90 - 76°
22703730-68	CLD	1.00	noir	1 050	39	4 000K - 4 073lm - CRI>90 - 76°
22703730-68	CLD	1.00	noir	900	35	4 000K - 3 591lm - CRI>90 - 76°
22703730-68	CLD	1.00	noir	1 000	37	4 000K - 3 922lm - CRI>90 - 76°
22703770-68	CLD	1.00	arg.mét.	1 050	39	4 000K - 4 073lm - CRI>90 - 76°
22703770-68	CLD	1.00	arg.mét.	900	35	4 000K - 3 591lm - CRI>90 - 76°
22703770-68	CLD	1.00	arg.mét.	1 000	37	4 000K - 3 922lm - CRI>90 - 76°

Vision 2.0 big - tiges - adaptateur universel DIP SWITCH

Code: 22703710-68



Diffuseur à ventelles



Acc. base pour adaptateur universel et GRAD. 1/10V-DALI



Acc. pour encastrement