

Hublots d'intérieur - Avec détecteur de mouvements HF intégré

AL93-20-300-LED-3C-HF



blanc, similaire RAL9016
N°-Article 93632

Informations Produits

- Hublot à LED plat pour montage au plafond
- 3 températures de couleur dans un appareil d'éclairage - sélectionnable par interrupteur entre blanc chaud, blanc neutre et blanc lumière du jour
- Appareil d'éclairage efficace en énergie avec une longue durée de vie > 50 000 h
- Système anti-éblouissement avec LED encastrés et diffuseurs
- Capteur radar (HF) intégré, invisible de l'extérieur et grande portée de détection
- Technologie HF: 5,8 GHz - réagit aux moindres mouvements indépendamment de la température
- Durée de temporisation, seuil de commutation et sensibilité du capteur réglables via interrupteurs DIP
- Boîtier plastique robuste
- Montage facile
- **Exemples d'applications:**
corridors, couloirs, cages d'escaliers, débarras, caves, toilettes

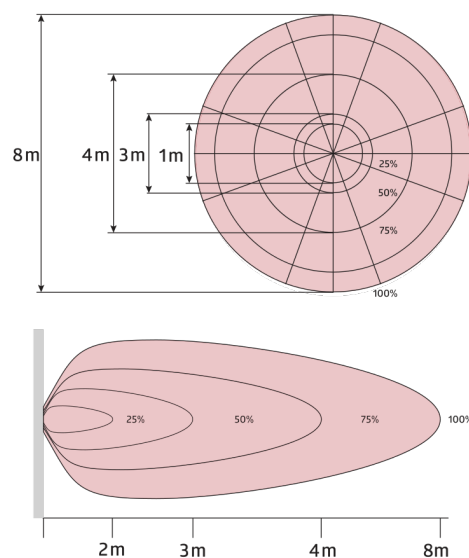
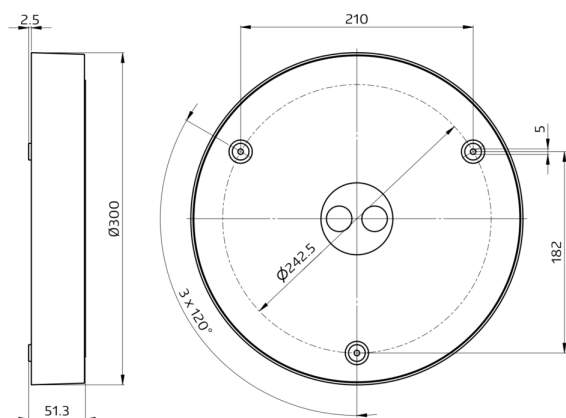
Données techniques

Tension:	220 - 240 V AC 50 / 60 Hz
Dimensions:	Ø 300 x 51,3 mm
Température de couleur:	3000 / 4000 / 5700 K
Flux lumineux LED et luminaire:	1600 / 1850 / 1700 lm
Éblouissement:	UGR < 19

efficacité	80 / 92 / 85 lm/W
Sécurité photobiologique:	RG 0
Rendu de couleur:	CRI > 80
durée de vie nominale:	50000 h (L80/B10)
Puissance interne:	20 W / PF 0,9
Niveau de protection:	IP54 / Classe II
Classe de combustibilité:	UL-94 V2, 750 °C
Résistance aux chocs:	IK08
Température ambiante:	-20 °C à +45 °C
Boîtier:	Polycarbonate / ADC12
	Détecteur HF (radar)
HF fréquence:	5,8 GHz, < 0,5 mW
Angle de détection:	horizontal 360° (Montage plafond) Ø 2 - 8 m
Portée:	max. 7 m pour un mouvement frontal
Durée de temporisation:	5 sec - 30 min
Seuil d'enclenchement:	inactif / 5 - 50 Lux

Désignation

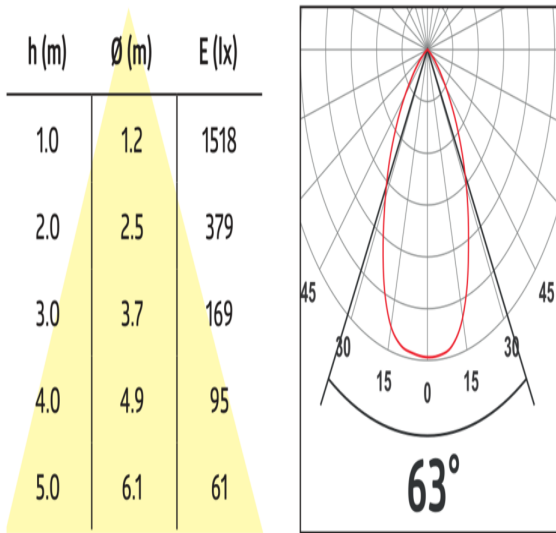
Désignation	Couleur	N°-Article	EAN-Code
AL93-20-300-LED-3C-HF	blanc, similaire RAL9016	93632	4007529936328



Dimensions 93632

Zone de détection

1: Approche frontale ou transversale.
 La portée dépend de la taille et de la vitesse de l'objet.



Angle de rayonnement

© 2023 B.E.G. Brück Electronic GmbH