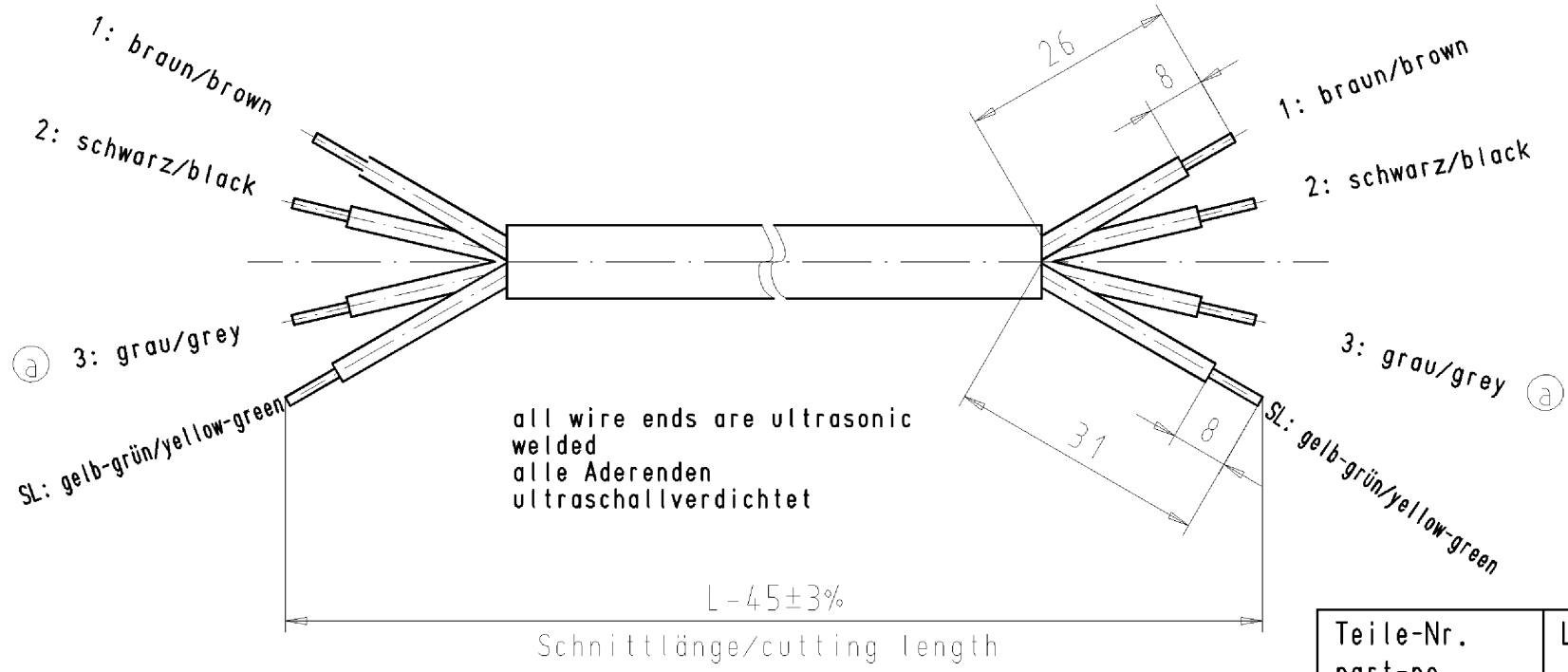
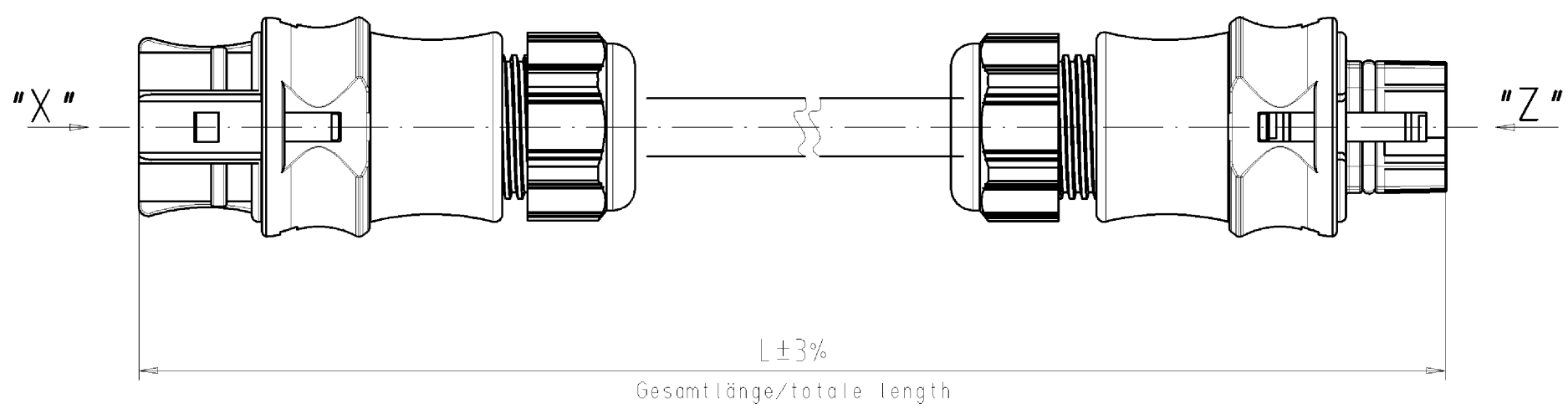


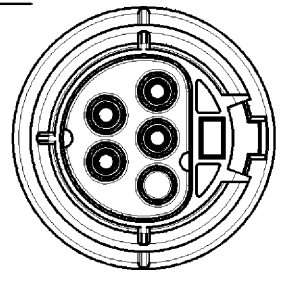
These dimensions will be especially checked at delivery  
 Only inspection dimensions  
 With ±E marked dimensions are only valid for internal use

Diese Maße werden bei Abnahme besonders geprüft  
 Ausschließlich Prüfmaße  
 Mit ±E gekennzeichnete Maße sind nur für interne Zwecke gültig

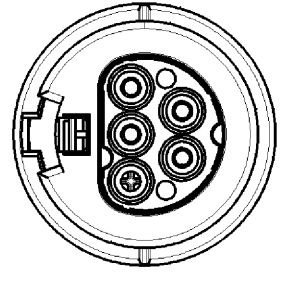


Kodierung/keying Q  
 (250V/20A)

"X"



"Z"



Weitergabe sowie Vervielfältigung dieses Dokuments, Verwertung und Mitteilung seines Inhalts sind verboten, soweit nicht ausdrücklich gestattet. Die Reproduktion, Distribution und Nutzung dieses Dokuments sowie die Kommunikation der Inhalte ist ohne ausdrückliche Genehmigung der Wieland Group ist untersagt.

Farbe/color	.F
schwarz/black	.1
lichtgrau/light grey	.0

Nennstrom/rated current 20A <sup>a</sup>

Kabeltype/cable type H07RN-F4G2,5

Teile-Nr. part-no.	L	Beispiel (Farbe: schwarz, lichtgrau) example (colour: black, grey)	Typ type
96.443.XX30.1	XX in dm-Schritten	96.443.1030.1 = 10dm/L= 1000mm	RST2014KSBS 25 10SW
96.443.XX30.0		96.443.1030.0	RST2014KSBS 25 10GL
U6.443.XX30.1	XX in m-Schritten	U6.443.1230.1 = 12 m/L=12000mm	RST2014KSBS 25 X12SW
U6.443.XX30.0		U6.443.1230.0	RST2014KSBS 25 X12GL

Tolerierung nach DIN 7167/Tolerance system acc. to DIN 7167. ja/yes  Stoffverbots- und Deklarationsliste nach UU-TQM-05/03 ist einzuhalten. (This DIN-standard describes the envelope principle. According to the envelope principle the deviations of form and parallelism are limited by the size tolerances). Conformity with Wieland document UU-TQM-05/03 (list of prohibited / declarable hazardous substances) to be declared!

Freitoleranz nach General tolerance CAD - Zeichnung, keine manuellen Änderungen CAD - drawing, no manual modifications allowed 1. Verwendung: - First Use: - Blatt: 1 von 1 Sheet: 1 of 1

Zeichnung Nr./Drawing No.	Index
T 96.443.1030.0 01K	a
Maße in mm/Dimensions are in mm	

Wieland logo and name: **wieland**  
 Elektrische Verbindungen  
 Type: KONFEKT\_LEITUNG  
 Benennung/Title: ready made cables  
 Schraubanschluss ohne Drahtschutz/screw-connection without wire protection  
 Kodierung/keying Q (250V/20A)

964431030001K\_4\_CADW1019\_Kneitz 2007-05-07 13:24:30 1.000