

C-RCI 2,5/M3-B 1000 - Cosse à anneau



1200334

<https://www.phoenixcontact.com/fr/produits/1200334>

Veillez tenir compte du fait que les données affichées dans ce document PDF proviennent de notre catalogue en ligne. Vous trouverez les données complètes dans la documentation utilisateur. Nos conditions générales d'utilisation des téléchargements sont applicables.



Cosse à anneau, largeur: 6 mm, coloris: bleu

Données commerciales

Référence	1200334
Conditionnement	1□000 Unité(s)
Commande minimum	1□000 Unité(s)
Clé de vente	BH3421
Product key	BH3421
GTIN	4055626461922
Poids par pièce (emballage compris)	1,46 g
Poids par pièce (hors emballage)	1,46 g
Numéro du tarif douanier	85369010
Pays d'origine	TW

C-RCI 2,5/M3-B 1000 - Cosse à anneau

1200334

<https://www.phoenixcontact.com/fr/produits/1200334>

Caractéristiques techniques

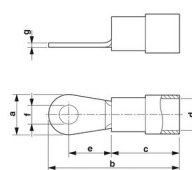
Propriétés du produit

Type de produit	Connecteur
-----------------	------------

Propriétés électriques

Fusible	oui
---------	-----

Dimensions

Dessin coté	
Largeur	6 mm
Longueur cône d'entrée isolant	11,5 mm
Espace milieu-cône d'entrée isolant	6 mm
Epaisseur min.	0,8 mm
Cote intérieure collet d'isolation	4,5 mm

Dimensions intérieures

Diamètre intérieur	3,2 mm
--------------------	--------

Indications sur les matériaux

Coloris	bleu
Classe d'inflammabilité selon UL 94	V2
Composants	exempt d'halogène

C-RCI 2,5/M3-B 1000 - Cosse à anneau

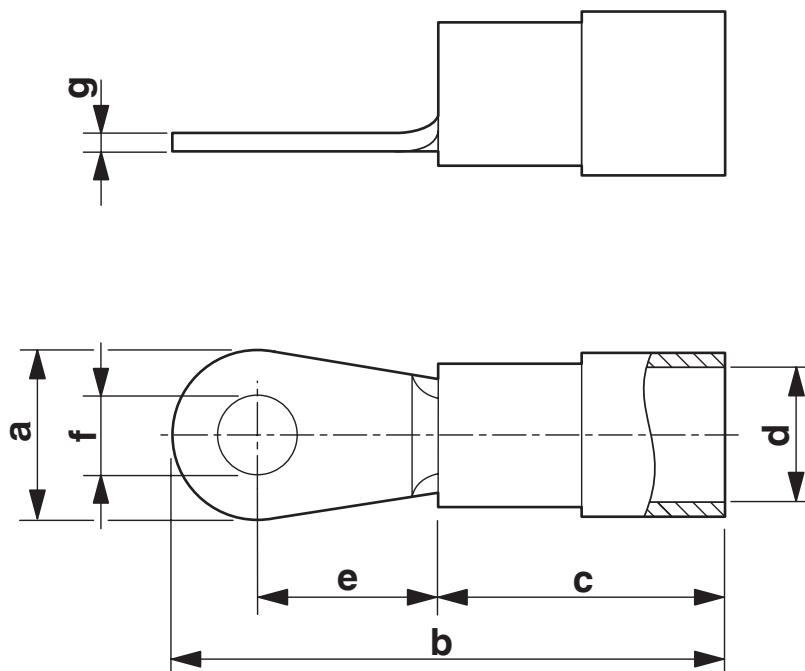
1200334

<https://www.phoenixcontact.com/fr/produits/1200334>



Dessins

Dessin coté



C-RCI 2,5/M3-B 1000 - Cosse à anneau



1200334

<https://www.phoenixcontact.com/fr/produits/1200334>

Classifications

ECLASS

ECLASS-11.0	27400204
ECLASS-13.0	27400204
ECLASS-12.0	27400204

ETIM

ETIM 8.0	EC001052
----------	----------

UNSPSC

UNSPSC 21.0	27121700
-------------	----------

C-RCI 2,5/M3-B 1000 - Cosse à anneau



1200334

<https://www.phoenixcontact.com/fr/produits/1200334>

Conformité environnementale

China RoHS	Période d'utilisation conforme : illimitée = EFUP-e
	Aucune substance dangereuse dépassant les valeurs seuils ;

Phoenix Contact 2023 © - Tous droits réservés

<https://www.phoenixcontact.com>

PHOENIX CONTACT SAS

52 Boulevard de Beaubourg Emerainville

77436 Marne La Vallée Cedex 2 France

+33 (0) 1 60 17 98 98

documentation@phoenixcontact.fr