

Mini Avertisseurs, sirènes et buzzers / Electronic Buzzers 118 483/119 483

Ronfleur électronique WM contin/pulsé 23

N° de l'article: 119.483.28

**DONNÉES MÉCANIQUES**

Hauteur	80 mm
Diamètre	70 mm
Matériaux	PC/ABS
Couleur du boîtier	Gris
Indice de protection	IP33
Raccordement	Fiche plate
Type de fixation	Montage mural
Température minimum de servic	0°C
Température maximum de servic	+60°C
Poids avec emballage	134 g
Poids du produit	107 g

DONNÉES ÉLECTRIQUES

Alimentation de fonctionnement	230V
Type de tension de service	AC
Fréquence de tension de servi	50Hz
Tolérance de tension	+/- 10%
Alimentation nominale	230 VAC
Courant nominal de service	20 mA
Courant d'appel nominal	<500mA
Classe de protection	Classe de protection 2
Degré de pollution	2
Catégorie de surtension	II
Voltage d'isolement	Ui = 250V; Uimp = 2.500V

DONNÉES ACOUSTIQUES

Volume (max) à 1m	90,0 dB (A)
Image de signal acoustique	Tonalité continue Tonalité pulsations
Fréquence sonore	2400 Hz
Durée de vie acoustique	min. 5 000 h

DONNÉES D'APPROBATION

Conformité CE	Oui
WEEE	Oui
Conformité Directive ATEX	Non
Conformité CCC	Non
Conformité UL	Non
Conformité FCC	Non

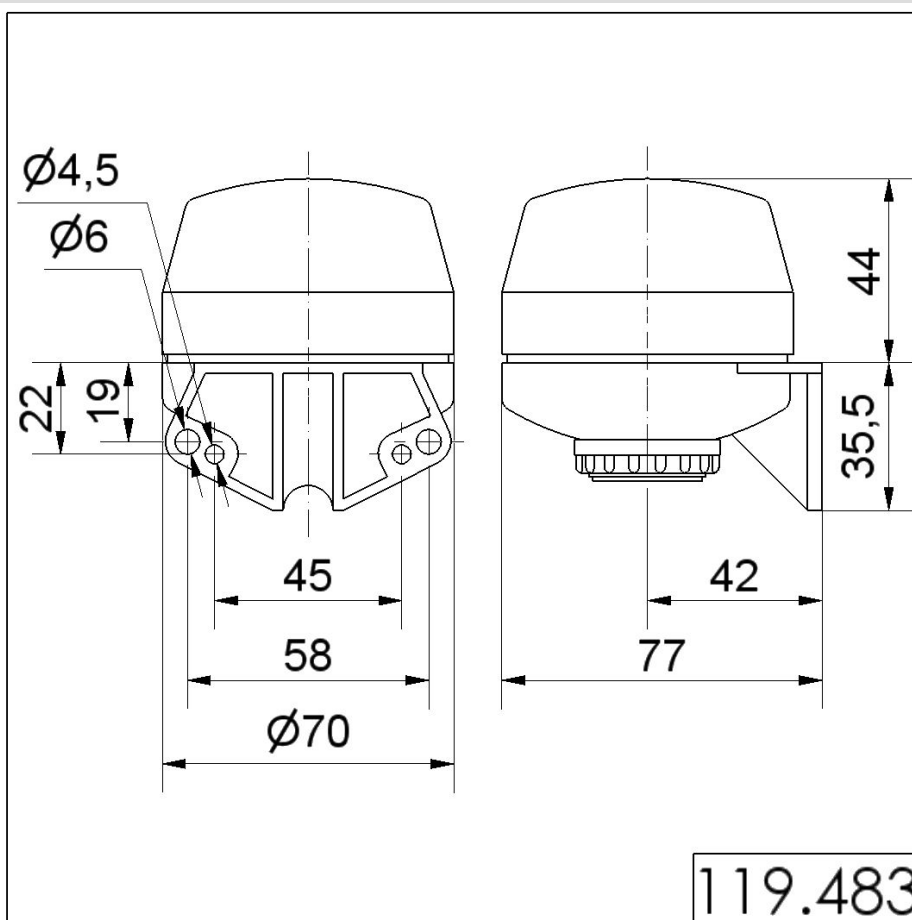


Pour plus d'informations sur l'installation et le montage, reportez-vous au guide d'utilisation approprié sur www.werma.com. Cette copie imprimée est pour information seulement et est sujette à modification.

Mini Avertisseurs, sirènes et buzzers / Electronic Buzzers 118 483/119 483

Ronfleur électronique WM contin/pulsé 23

Conformité IC	Non
Certificat EAC disponible	Oui
Conformité UKCA (Importateur)	Oui (WERMA (UK) Ltd.)
Conformité AS-I	Non
Approbation de l'OACI	Non
Conformité DNV	Non
Conformité RoHS CN	Non
Conformité à VdS	Non

DESSIN

Pour plus d'informations sur l'installation et le montage, reportez-vous au guide d'utilisation approprié sur www.werma.com. Cette copie imprimée est pour information seulement et est sujette à modification.