

ALÉANE

Luminaire architectural extra plat
et antivandalisme.



BVCert. 6037554



Aléane se distingue par sa faible hauteur qui en fait un luminaire particulièrement adapté aux espaces disposant d'une hauteur ou d'une profondeur limitée. Le luminaire est idéal pour les passages sous-terrain ou les fosses de maintenance par exemple.

C'est un luminaire durable, résistant au vandalisme ou aux chocs jusqu'à 80 J (IK11*). Sa base acier, traitée anti-corrosion et sa peinture poudrée polyester lui confèrent résistance en

environnement exigeant et une grande résistance dans le temps.

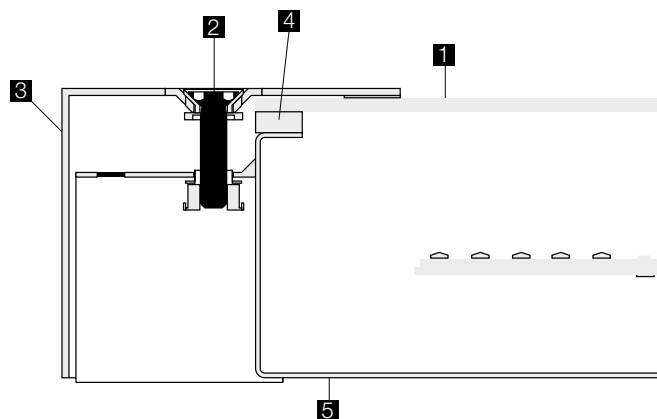
Aléane est un luminaire dont la modularité permet une utilisation en truncking (sur demande).

Aléane utilise des matériaux nobles, recyclés, recyclables et est conçu pour être réparable.

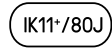


LUMINAIRE EXTRAPLAT, ANTIVANDALISME POUR BÂTIMENTS, ESPACES ET TRANSPORTS PUBLICS

- 1 Diffuseur polycarbonate opalescent (80 J)
- 2 Visserie inox antivandale
- 3 Cadre acier EZ traité anticorrosion peinture poudrée polyester
- 4 Joint EPDM (IP55)
- 5 Base acier EZ traité anticorrosion peinture poudrée polyester







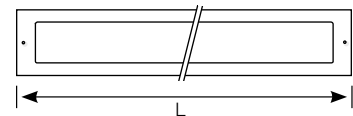
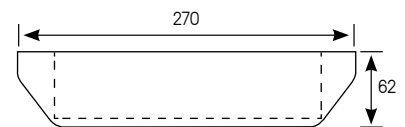
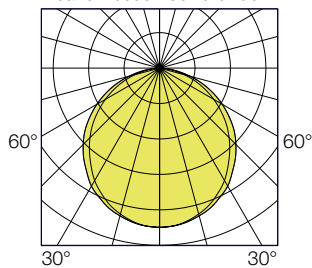
CARACTÉRISTIQUES :

- Luminaire architectural extra plat, antivandalisme et anti-arrachement
- Base en acier épaisseur 1 mm traité anticorrosion et peinture poudrée polyester
- Capot en acier épaisseur 1,5 mm traité anticorrosion et peinture poudrée polyester
- Diffuseur polycarbonate opalescent 3 mm
- Réflecteur symétrique ou asymétrique
- Entrées de câbles protégées
- CCT 4000 K, IRC min. 80
- Visserie inox antivandalisme
- Fixation en dehors du corps étanche
- Éligible au certificat d'économie d'énergie BAR-EQ-110
- RAL 9003 ○

OPTIONS DISPONIBLES SUR DEMANDE :

- LED 3000 K
- Version secourue
- LED de veille
- Classe II

Aléane - code : 6916 0400



Longueur L (mm)	Puissance (W)	Flux utile luminaire (lm)	Efficacité luminaire (lm/W)	Code
715	17	2000	118	6915 04--
715	41	4400	107	6916 04--
1325	41	4600	112	6917 04--
1325	70	7600	109	6918 04--

Maintien du flux : L80B10 / supérieur à 72 000 h
L90B50 / 52 000 h

Codification température de couleur 3000 K :

remplacer le chiffre 4 par le chiffre 3


exemple 4000K : 6915 04--
3000K : 6915 03--

Codification : remplacer les deux tirets (...) par les chiffres correspondants :
exemple 6915 04--

00 SANS DÉTECTION

12 AVEC DÉTECTION PRO

21 GRADABLE DALI + SWITCH DIMMING

 Outil antivandalisme (insert) à commander séparément.
code : 9800 0004

OPTIONS COMPLÉMENTAIRES ALÉANE

Codification :

ajouter le suffixe correspondant au code du produit

exemple : 6915 0400 ----

9101 CÂBLAGE TRAVERSANT

9413 DIFFUSEUR PLAT DUROFLAM®

9601 PROTECTION ANTIGRAFFITI

9702 VISSERIE INOX CRUCIFORME (VK44)

9801 MONTAGE EN LIGNE

DÉTAILS



