



Prises fixes de type industriel conformes à la norme IEC 309, avec verrouillage mécanique par un commutateur qui permet la connexion et la déconnexion de la fiche uniquement en position ouvert (OFF) et la fermeture (ON) uniquement lorsque la fiche est insérée dans la prise. Large gamme composée de modèles avec commutateur rotatif, porte-fusible, AUTOMATIKA avec disjoncteur courbe C 6kA intégré et version avec transformateur de sécurité. Grande polyvalence dans les applications avec les possibilités de montage sur boîtier en saillie, boîte d'encastrement et coffrets des séries 68-Q DIN et Q-MC.

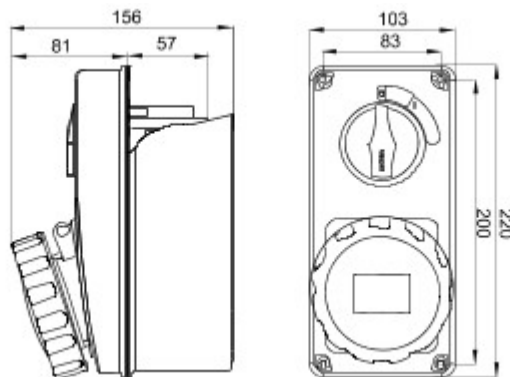
Type	Verticale	Thermopression avec bille	125 °C (Socle de prise IB) - 80 °C (boîtier saillie)
Indice de protection	IP67	Nombre de pôles	2P+T
Résistance aux chocs	IK08	Fréquence	50/60 Hz
Température d'utilisation	-25 +40 °C	Protection	Non (SBF)
Avec fond	Oui	Electrocod	2222
Test du fil incandescent	850 °C (Socle de prise IB) - 650 °C (boîtier saillie)	Coloris	Bleu
Courant nominal (A)		Référence h	6
Tension nominale	200 - 250 V		

RÉACTION AUX AGENTS CHIMIQUES ET ATMOSPHÉRIQUES

Solution saline	Acides		Bases		Solvants				Huile minérale	Rayones UV
	Concentrés	Dilués	Concentrés	Dilués	Hexane	Benzène	Acétone	Alcool éthylique		
Résistant	Non résistant	Résistance limitée	Résistance limitée	Résistance limitée	Résistance limitée	Non résistant	Non résistant	Résistance limitée	Résistance limitée	Résistant

DIMENSIONS

13



SYMBOLE TECHNIQUE

125 °C (Socle de prise IB) - 80 °C (boîtier saillie)

IP
IP67

IK
IK08

INSTALLATION
-25°C min +40°C max

GWT
850 °C (Socle de prise IB) - 650 °C (boîtier saillie)

NORMES ET HOMOLOGATIONS

