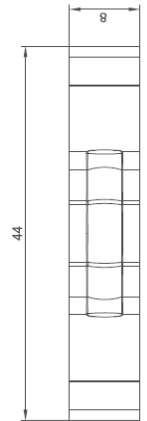
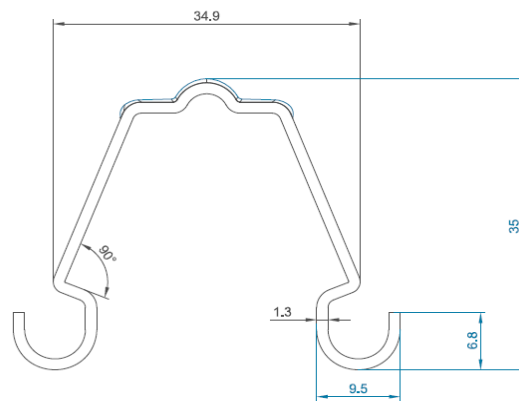
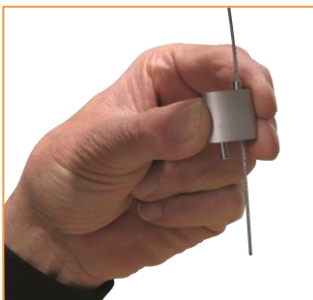


CROCHET POUR RAIL STRUT

DESIGNATION :	Crochet pour la suspension de rails STRUT
MATIERE :	Acier galvanisé
UTILISATION :	Suspension de rails STRUT
TENUE EN CHARGE :	25 kg (coeff. de sécurité 5)
COULEUR :	Gris Acier



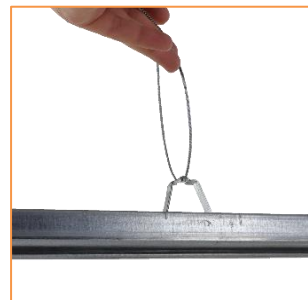
MISE EN ŒUVRE



1. Fixer le filin sur le support choisi et l'insérer dans le verrou



2. Insérer le crochet dans le rail par le bas



3. Passer le filin dans le crochet puis dans le verrou.
Régler la hauteur avec les axes de réglages



Réf. BLM	Désignation	Cond. Sachet	Cond. Carton
600 100	Crochet pour rail STRUT	25	250

Cotes en mm