

# PSR-M-E2-DO16-SC - Module d'extension



1105134

<https://www.phoenixcontact.com/fr/produits/1105134>

Veillez tenir compte du fait que les données affichées dans ce document PDF proviennent de notre catalogue en ligne. Vous trouverez les données complètes dans la documentation utilisateur. Nos conditions générales d'utilisation des téléchargements sont applicables.



Module d'extension avec 16 sorties de signal, interface TBUS, bloc de jonction à vis enfichable, élément de connexion TBUS fourni

## Description du produit

Le système de sécurité configurable et évolutif de manière individuelle PSRmodular est une solution de sécurité flexible pour la surveillance de votre machine ou installation. Le module d'extension met à disposition du système, des sorties de signaux supplémentaires.

## Avantages

- Solution de sécurité économique grâce à une grande capacité d'adaptation aux besoins individuels
- Mise en service rapide grâce à une configuration facile du matériel et du logiciel
- Temps d'arrêt des machines réduits grâce à un diagnostic complet et facilement compréhensible
- Largeur de boîtier de 22,6 mm seulement

## Données commerciales

Référence	1105134
Conditionnement	1 Unité(s)
Commande minimum	1 Unité(s)
Clé de vente	DNA364
Product key	DNA364
GTIN	4055626973395
Poids par pièce (emballage compris)	198 g
Poids par pièce (hors emballage)	154 g
Numéro du tarif douanier	85371098
Pays d'origine	IT

## Caractéristiques techniques

### Propriétés du produit

Type de produit	Relais de couplage
Application	Module d'extension

### Propriétés d'isolation

Classe de protection	III (EN 50178)
----------------------	----------------

### Durées

Temps de réponse	Voir le manuel d'utilisation
Temps de réactivation	min. 5 s (Temps de démarrage)
	max. 10 s (Temps de démarrage)

### Propriétés électriques

Puissance dissipée maximale en condition nominale	3,5 W (avec charge maximale admissible)
Durée d'enclenchement	100 % ED
Interfaces	Profilé TBUS pour raccordement au module maître, compris dans les fournitures

### Distances dans l'air et lignes de fuite entre les circuits

Tension d'isolement assignée	250 V AC
Tension de choc assignée / isolation	Isolation de base 4 kV entre tous les réseaux complets et le boîtier

### Alimentation

Dénomination	A1/A2
Tension d'alimentation assignée du circuit de commande $U_S$	19,2 V DC ... 28,8 V DC
Tension d'alimentation assignée du circuit de commande $U_S$	24 V DC -20 % / +20 % (protection externe, courante 5 A)
Courant d'alimentation de commande assigné $I_S$	typ. 30 mA
Consommation de puissance $U_S$	typ. 0,72 W
Courant transitoire	2 A ( $\Delta t = 1$ ms avec $U_S$ )
Temps de filtrage	typ. 5 ms (au niveau de A1 en cas de coupures de tension avec $U_S$ )
Circuit de protection	Protection de série contre l'inversion de polarité
	Diode zéner bidirectionnelle

### Alimentation

Dénomination	24V/A2
Tension d'alimentation assignée du circuit de commande $U_S$	24 V DC -20 % / +20 % (protection externe, courante 5 A)
Courant d'alimentation de commande assigné $I_S$	typ. 20 mA (Sorties actives, sans charge)
Courant transitoire	10 A (aux bornes 5 ou 6, $\Delta t = 1$ ms avec $U_S$ )
Temps de filtrage	typ. 1 ms (en cas de chutes de tension)
Circuit de protection	Diode zéner bidirectionnelle

### Données de sortie

# PSR-M-E2-DO16-SC - Module d'extension



1105134

<https://www.phoenixcontact.com/fr/produits/1105134>

Signaler: MO1 ... MO16

Description de la sortie	PNP, IEC 61131-2 Typ 0,1
	non sécurisé
	Masse de référence A2
Nombre de sorties	16
Tension de sortie à l'état hors circuit	max. 0,1 V
Tension	24 V DC (par 24 V)
Courant d'enclenchement maximal	1,1 A ( $\Delta t = 3$ s pour $U_s$ )
Intensité permanente limite	100 mA (par voie)
	1,6 A (Courant total de toutes les sorties de signaux TOR)
Courant de fuite	max. 100 $\mu$ A
Fréquence de commutation	max. $1/4 \times t_{\text{cycle}}$ [Hz]
Circuit de protection	Diode zéner bidirectionnelle
Protection contre les courts-circuits	Oui (autolimitation à 1,1 A)
Longueur du câble	max. 100 m (par sortie)

## Caractéristiques de raccordement

Technologie de raccordement

enfichable	oui
------------	-----

Raccordement du conducteur

Type de raccordement	Raccordement vissé
Section de conducteur rigide	0,2 mm <sup>2</sup> ... 2,5 mm <sup>2</sup>
Section de conducteur souple	0,2 mm <sup>2</sup> ... 2,5 mm <sup>2</sup>
Section de conducteur AWG	24 ... 12
Longueur à dénuder	7 mm
Filetage vis	M3
Couple de serrage	0,5 Nm ... 0,6 Nm

## Signalisation

Affichage d'état	1 x DEL (verte), 2 x DEL (orange)
	16 x DEL (jaune)
Témoin de présence de la tension de service	1 x LED verte
Affichage des défauts	2 x DEL (rouge)

## Dimensions

Largeur	22,61 mm
Hauteur	112,58 mm
Profondeur	113,6 mm

## Indications sur les matériaux

Matériau du boîtier	Polyamide PA non renforcé
---------------------	---------------------------

## Conditions environnementales et de durée de vie

1105134

<https://www.phoenixcontact.com/fr/produits/1105134>

## Conditions ambiantes

Indice de protection	IP20
Indice de protection min. du lieu de montage	IP54
Température ambiante (fonctionnement)	-10 °C ... 55 °C (tenir compte du derating)
Température ambiante (stockage/transport)	-20 °C ... 85 °C
Hauteur d'utilisation	≤ 2000 m (au-d. du niveau de la mer)
Humidité max. admise (stockage/transport)	95 % (pas de condensation)
Humidité de l'air max. admissible (service)	95 % (pas de condensation)
Choc	10 g pour $\Delta t = 16$ ms (secousse, 1 000 chocs par direction dans l'espace)
Vibrations (service)	10 Hz ... 150 Hz, 2g

## Normes et spécifications

### Distances dans l'air et lignes de fuite entre les circuits

Normes/Prescriptions	EN 50178
----------------------	----------

## Montage

Type de montage	Montage sur profilé
Instructions de montage	Respecter le derating
Emplacement pour le montage	vertical ou horizontal
Type de raccordement	Raccordement vissé

# PSR-M-E2-DO16-SC - Module d'extension

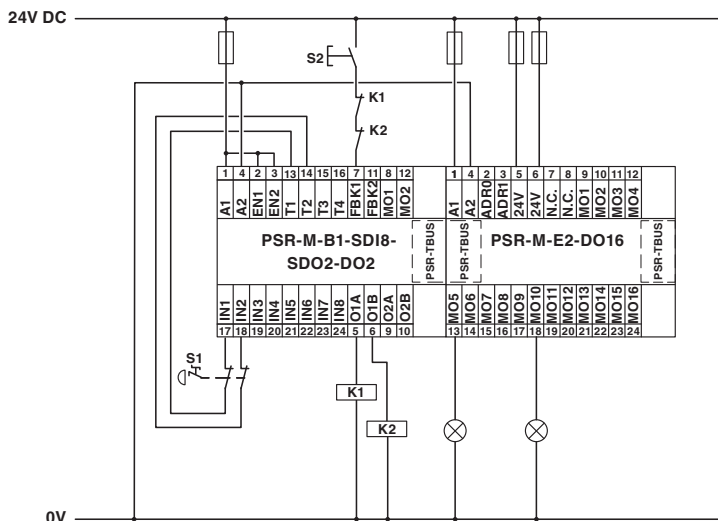


1105134

<https://www.phoenixcontact.com/fr/produits/1105134>

## Dessins

Dessin de l'application



Exemple d'application

Schéma fonctionnel

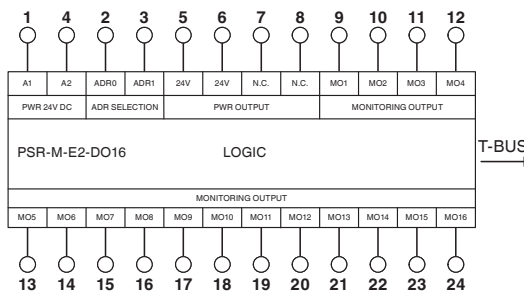


Schéma fonctionnel

1105134

<https://www.phoenixcontact.com/fr/produits/1105134>

## Homologations

 To download certificates, visit the product detail page: <https://www.phoenixcontact.com/fr/produits/1105134>



### UL Listed

Identifiant de l'homologation: FILE E 238705



### cUL Listed

Identifiant de l'homologation: FILE E 238705



### EAC

Identifiant de l'homologation: RU\*-DE\*B.00606/20

### Functional Safety

Identifiant de l'homologation: Z10 029429 0013

### cULus Listed

1105134

<https://www.phoenixcontact.com/fr/produits/1105134>

## Classifications

### ECLASS

ECLASS-11.0	27371819
ECLASS-13.0	27371819
ECLASS-12.0	27371819

### ETIM

ETIM 8.0	EC001449
----------	----------

### UNSPSC

UNSPSC 21.0	39122200
-------------	----------

# PSR-M-E2-DO16-SC - Module d'extension



1105134

<https://www.phoenixcontact.com/fr/produits/1105134>

## Conformité environnementale

China RoHS	Période d'utilisation conforme : illimitée = EFUP-e
	Aucune substance dangereuse dépassant les valeurs seuils ;



1105134

<https://www.phoenixcontact.com/fr/produits/1105134>

## Accessoires

### CP-MSTB - Languette de détrompage

1734634

<https://www.phoenixcontact.com/fr/produits/1734634>

Profilé de détrompage, s'enfile dans la rainure de l'élément enfichable ou de l'embase inversée, isolant rouge



### CR-MSTB - Onglet de détrompage

1734401

<https://www.phoenixcontact.com/fr/produits/1734401>

Cavalier de détrompage, s'insère dans la partie évidée de l'embase ou de l'élément enfichable inversé, isolant rouge



Phoenix Contact 2023 © - Tous droits réservés  
<https://www.phoenixcontact.com>

PHOENIX CONTACT SAS  
52 Boulevard de Beaubourg Emerainville  
77436 Marne La Vallée Cedex 2 France  
+33 (0) 1 60 17 98 98  
[documentation@phoenixcontact.fr](mailto:documentation@phoenixcontact.fr)