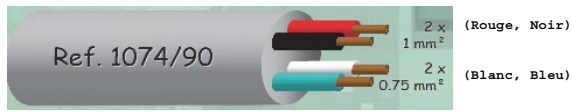
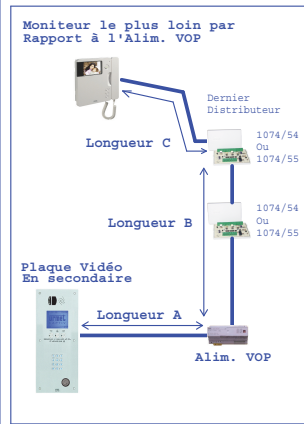
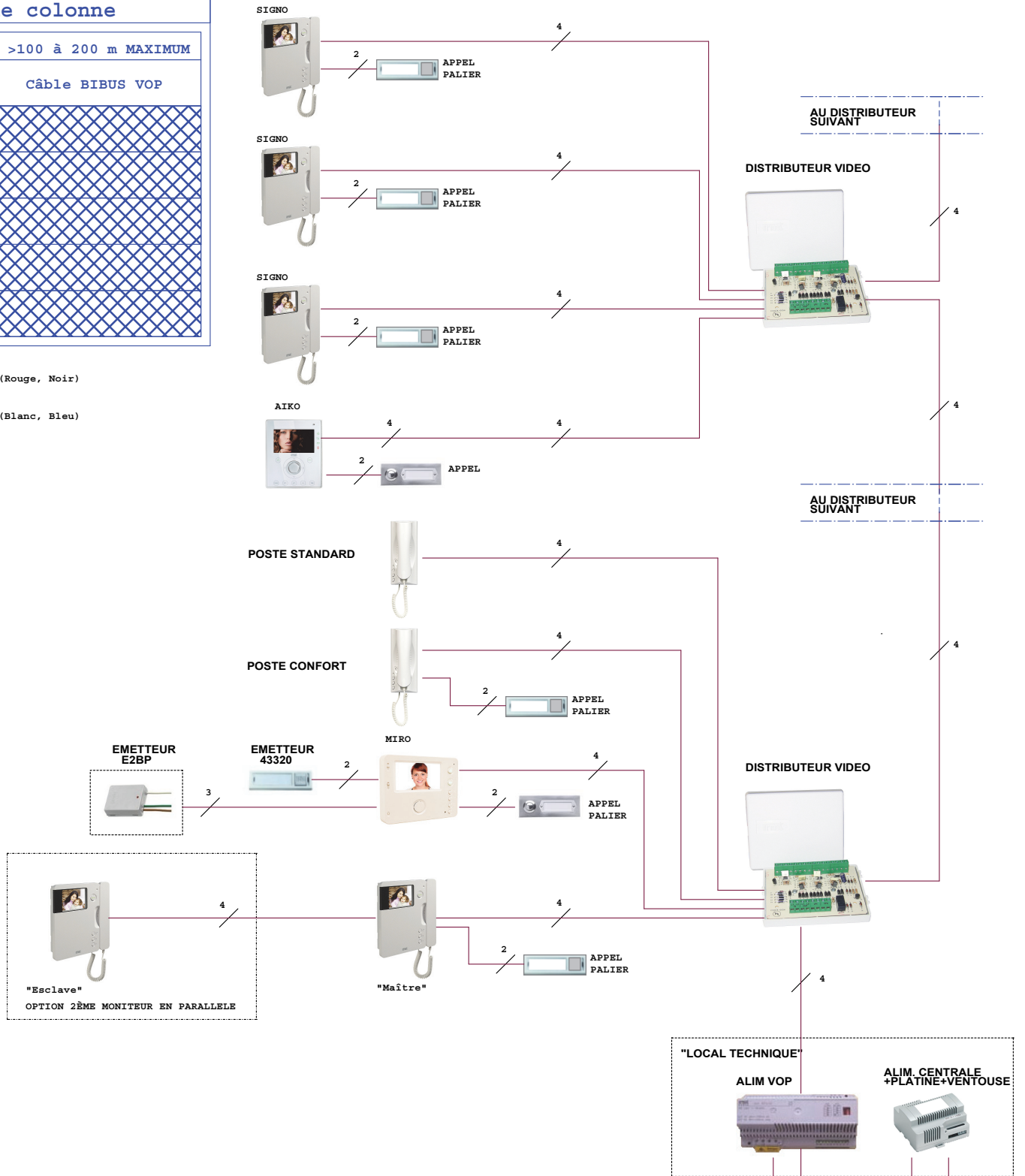


DB VIDEO pour 50 moniteurs sur une colonne

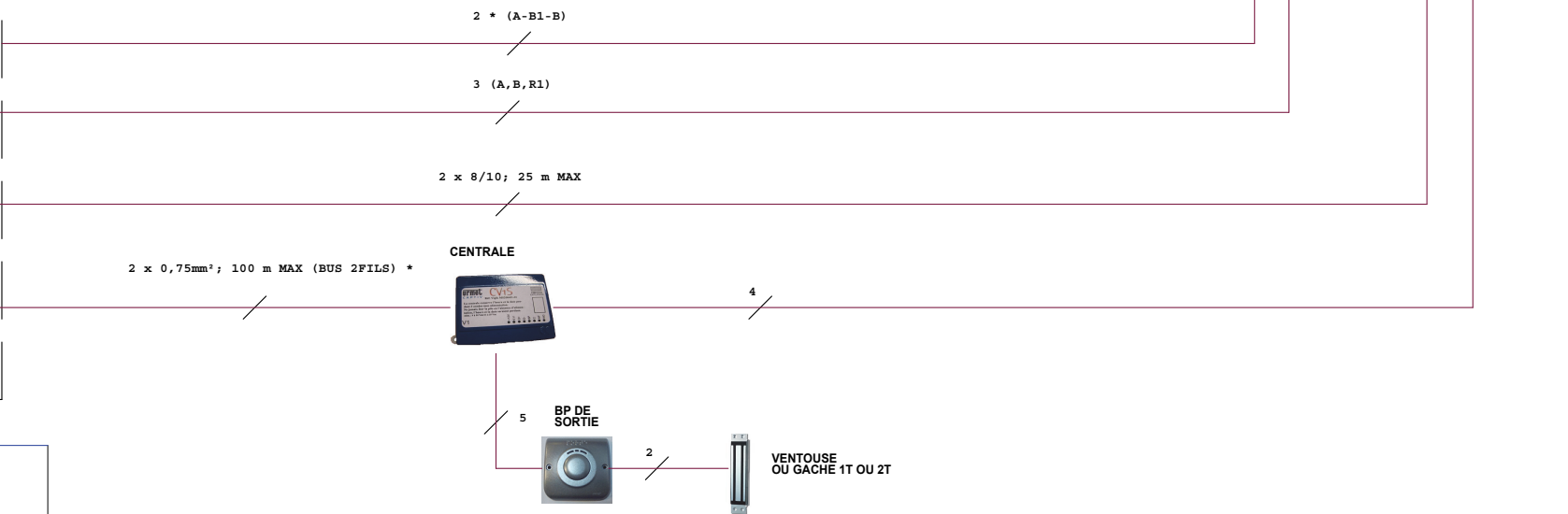
DISTANCE	m	0 à 25 m	>25 à 50 m	>50 à 100 m	>100 à 200 m MAXIMUM
ALIM. VOP->Moniteur (Colonne+dérivation)	D mm	6/10	8/10		Câble BIBUS VOP
Longueur B+C	S mm			0,75 mm <sup>2</sup>	
Plaque->Alim. VOP - R1,R2 alim. caméra - A,B Signal Vidéo - A-B1-B->L1,L2 (Données+Audio)	D mm	6/10	8/10		
Longueur:A	S mm			0,75 mm <sup>2</sup>	
Alim - Gâche	D mm	8/10			
Alim - Platine	S mm			1,5 mm <sup>2</sup>	



NOTA (\*) :  
Vous devez utiliser un câble indépendant pour cette liaison.



PLAQUE DE RUE VIDEO



MATERIEL UTILISABLE SUR CE TYPE D'INSTALLATION

MONITEUR ATLANTICO 1740/40 (COULEUR)  
+ETRIER 1740/954

MONITEUR AIKO 1716/6  
Kit Moniteur + Etrier

MONITEUR MIRO 1750/4 (COULEUR)  
Kit Moniteur + Etrier

POSTE BIBUS CONFORT	ATLANTICO 1172/45
	UTOPIA 1172/44 1172/63
POSTE BIBUS BASIC	ATLANTICO 1172/40 1172/42
	UTOPIA 1172/43

- LES DISTRIBUTEURS VIDEO VOP : 1074/55

- CÂBLE VOP : 1074/90

- PLAQUE DE RUE VIDEO :  
98170100  
98171100  
97101102  
96061100  
98171110  
96061110

- CENTRALE : CV1S

- ALIM. CENTRALE+PLATINE+VENTOUSE : 12012400

- ALIMENTATION VIDEO : 1074/20

- BOUTON DE SORTIE : BA/OF/90LH

ATTENTION : LE SCHEMA N'EST VALABLE QU'AVEC LES REFERENCES PRODUITS INDIQUEES . POUR TOUTE MODIFICATION ,VEUILLEZ PRENDRE CONTACT AVEC LE SERVICE TECHNIQUE.

"Tirage des Câbles"  
BIBUS 1 PLAQUE A DEFILEMENT VIDEO AVEC CV1S

urmet FRANCE

SCH: DV4F5791 1/2

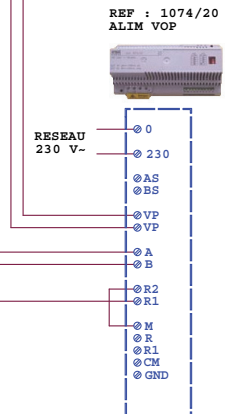
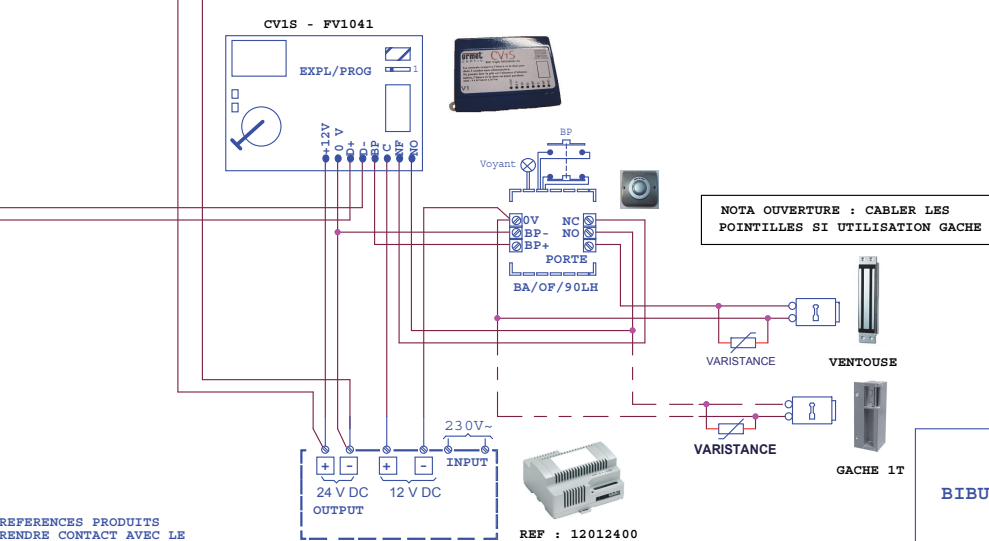
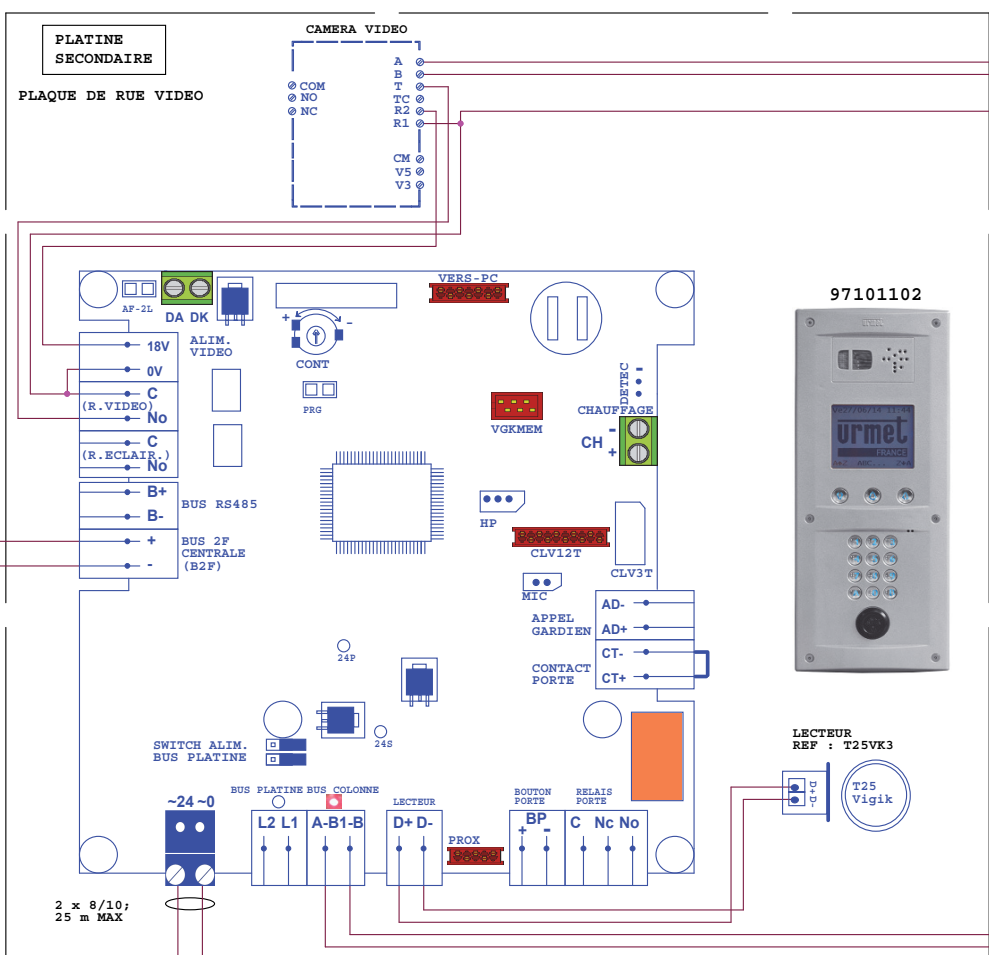
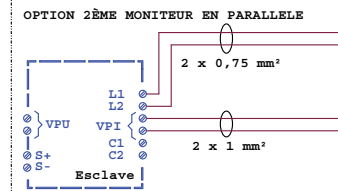
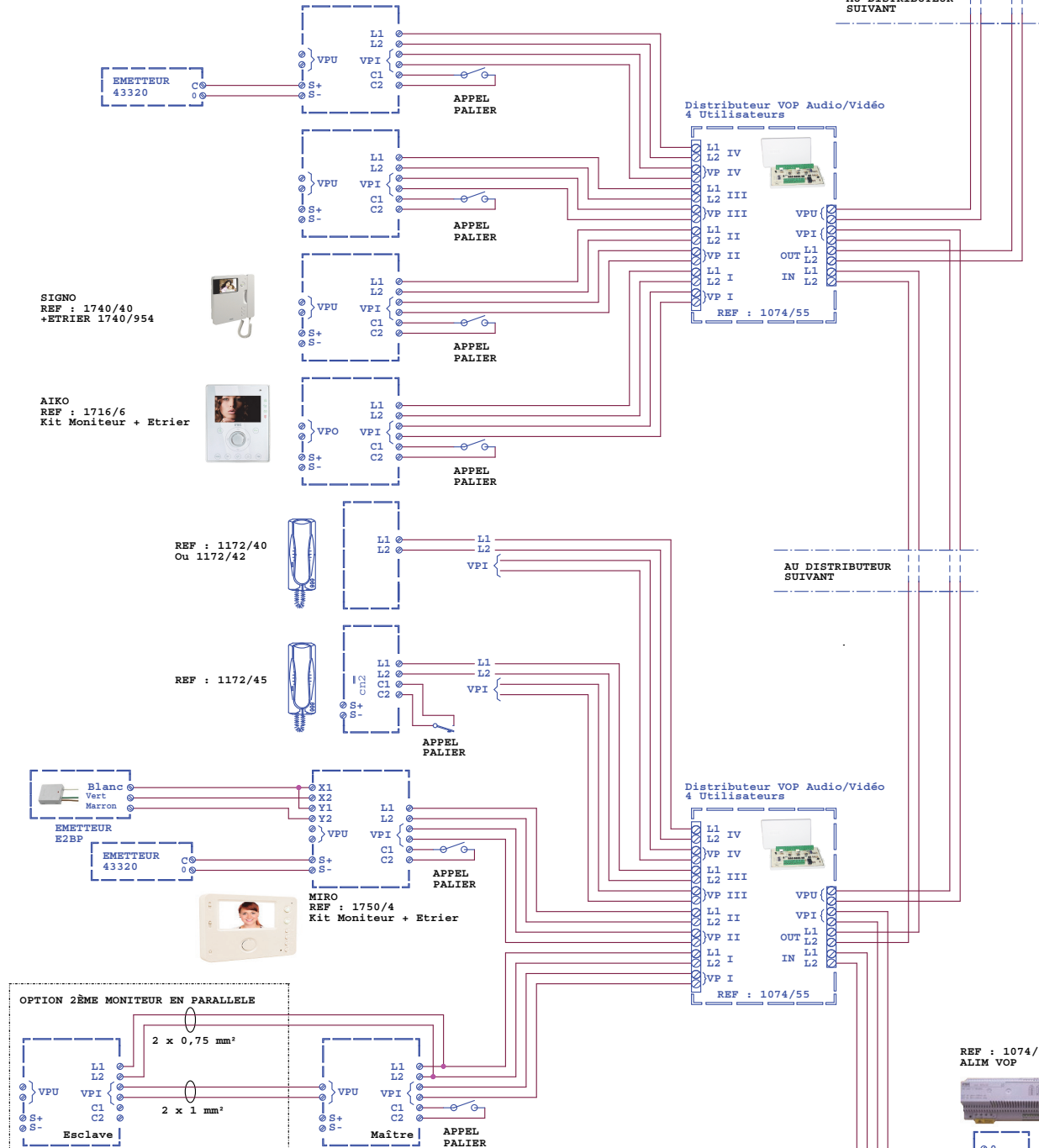
CREE LE: 05/2015 CREE PAR: TV MODIFIE LE: --/--- N° MODIF. 0

MESURES SUR LE SYSTEME BIBUS OPEN (V2)

CV18	Alimentation centrale avec 12012400 Mesure sur la centrale -/+, -/-	22-24 Vcc
	BUS CENTRALE->PLATINE Ou BUS CENTRALE->LECTEUR PROX. L1+, L1-	11,5 Vcc
Platine	Bouton poussoir de sortie (contact NO) (sans appuyer sur le BP) BP, 0V	-22 Vcc
	Platine défilement Secondaire B1A-B1B (sérigraphie circuit A-B1-B)	22 Vcc en permanence
	Poste décroché après appel mesure sur L1,L2 D'un poste Audio	Env. 18 Vcc
	Platine avec caméra R1,R2	18-20 Vcc en permanence
	R1,T : Déclenchement de la caméra Effectué par le 'Relais Vidéo' CO, NO Quand le contact se ferme l'éclairage de la Caméra s'allume en blanc, lors de l'appel. Le signal vidéo est disponible sur A, B Une deuxième sortie vidéo est disponible pour Envoyer le signal vidéo sur câble coaxial (KX6 <200m) V3 : âme coaxial V5 : tresse coaxial	
Bus de communication Platine <-> Centrale B2F + -	11,5 Vcc	
ALIM. VOP 1074/20	Alimentation Vidéo BIBUS V.O.P (Vidéo on power) R1,R2	18-20 Vcc en permanence
	A,B : Entrée signal vidéo AS,BS : Deuxième entrée signal vidéo nécessite Un pilotage par la borne 'R' VP,VP : Alimentation du moniteur colonne + Signal Vidéo ses bornes alimentent les moniteurs De la colonne.	
	Sans appel en cours Ou absence de signal vidéo (A,B;AS,BS) VP,VP	0 Vcc
Appel en cours VP,VP (VP, VP chargé avec sa colonne Et signal vidéo présent)	28 Vcc	
Appel en cours VP,VP (VP, VP à vide sans sa colonne Et signal vidéo présent)	Env. 30 Vcc	

NOTA (\*) :  
Vous devez utiliser un câble  
Indépendant pour cette liaison.

NOTA : METTRE LE SWITCH DES MONITEURS SUR LA POSITION "B" ET "VOP" SI PRESENT



ATTENTION : LE SCHEMA N'EST VALABLE QU'AVEC LES REFERENCES PRODUITS  
INDIQUEES . POUR TOUTE MODIFICATION ,VEUILLEZ PRENDRE CONTACT AVEC LE  
SERVICE TECHNIQUE.