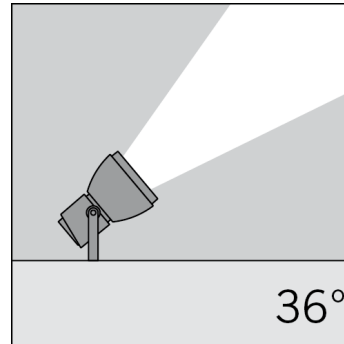
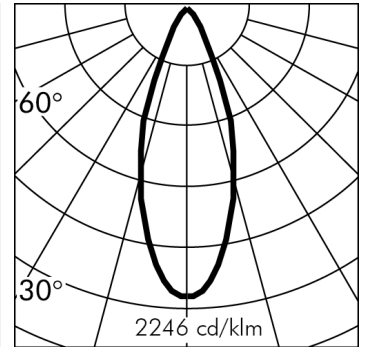
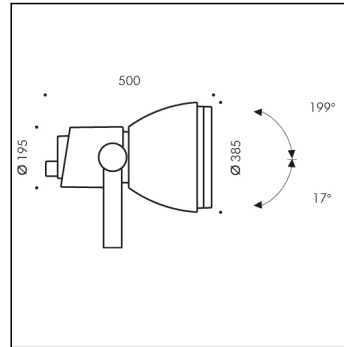
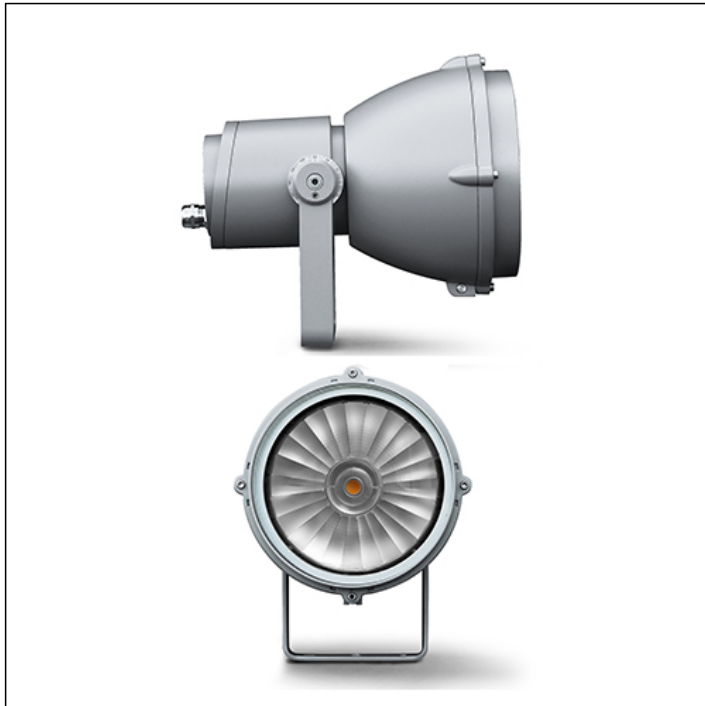


MEGAFOCUS



h(m)	36° Ø(m)	3000K E(lx)
4	2.61	1141
8	5.23	285
12	7.84	127
16	10.46	71
20	13.07	46

Version livrable sur demande.

S.1141N

module 1 COB 4000K 7752lm 95W 220-240Vac ON-OFF
Projecteurs



Données techniques source lumineuse

Type source lumineuse:	COB
Température chromatique:	4000K
Flux lumineux source:	11975lm
Flux lumineux appareil:	7752lm
Consommation totale:	95W
Rendement lumineux:	82lm/W
Indice rendement chromatique:	CRI 90
Déviat. standard de la correspondance chromatique:	MacAdam step 3

Données techniques alimentation

Tension (AC):	220-240Vac
Fréquence (AC):	50/60Hz
Gradation:	NOT DIMMABLE (Faisable DALI2; PUSH moyennant supplément de prix)

Données techniques Températures Durée

Durée de vie LED:	L80 B10 70.000h Ta 25°C L80 B10 50.000h Ta 40°C
Durée de vie APPAREIL:	min. 50.000h Ta 40°C
Température ambiante performance:	Tq 25°C
Température ambiante d'exercice:	da -20°C a +50°C
Température de stockage:	da -20°C a +60°C

Données techniques alimentation

Classe électrique:	I
Indice de protection IP:	IP66
Résistance mécanique:	IK10
Poids:	15.9Kg
Surface exposée au vent:	0.138m²

MEGAFOCUS
S.1141N**CAHIER DES CHARGES****TYOLOGIE**

Projecteurs. Indice de protection IP 66

CARACTERISTIQUES

Structure en aluminium injecté EN AB-47100 haute résistance à l'oxydation. Traitement au tonneau pour préparer la phase de peinture. Vis BTR en acier INOX A4 à forte teneur en molybdènes 2,5-3%. Joints en silicone.

Peinture très résistant en 3 étapes :

1) Traitement au BONDERITE pour une protection chimique grâce à un matériau fluozirconique ne contenant aucun métal mais des nano-particules céramiques qui génèrent une pellicule cohésive, inorganique, à haute densité. 2) Cycle de PRÉ-POLYMERISATION avec application d'une sous-couche époxy permettant l'appareil et une haute résistance à l'oxydation grâce à la présence de zinc. 3) Cycle de POLYMERISATION par application de poudres polyester à haute résistance aux rayons UV et aux agents atmosphériques. Résistance aux tests "brume saline" pour 1200h. Le diffuseur en verre d'une épaisseur de 8mm, appliqué à l'extérieur de l'appareil, est fixé par un joint silicone de façon à être en parfait alignement avec l'anneau de soutien. Résistance mécanique IK 10

PERFORMANCES TECHNIQUES

Réflecteur en aluminium pur 99,98% anodisé. Rendement --

INSTALLATION ET ENTRETIEN

Le projecteur est équipé d'une bague graduée en acier INOX AISI 316L située de chaque côté.

Les vis de fermeture en acier INOX AISI 316L, permettant d'accéder à la lampe, sont fournies avec une rondelle, empêchant ainsi qu'elles sortent de leur logement. Le diffuseur ainsi que l'anneau de soutien sont reliés au corps de l'appareil grâce à une charnière de sécurité. Tout les accessoires sont attachés au support du diffuseur: le positionnement des filtres, des lentilles et des filtres anti-éblouissement permet un facile substitution de la lampe.

CÂBLAGE

Double entrée pour câble d'alimentation avec 2 presse-étoupe PG 16 (Ø 10-14 mm). Classe électrique: CLASSE I Matériaux / Finition: Gris (cod.14), Gris anthracite (cod.24) Poids: 15.9 Kg Résistance au fil incandescent: 960°C

Appareils fournis avec module LED**FOCUS/MEGAFOCUS MODÈLE ENREGISTRÉ**

Cet appareil contient des modules LED. En cas de défaut ou de mauvais fonctionnement, contactez le fabricant pour obtenir des instructions supplémentaires concernant le remplacement du circuit LED et de ses composants. Le module LED de ce dispositif ne peut être manipulé par l'utilisateur final.

Ce produit contient une source lumineuse de classe d'efficacité énergétique: E.

Module LED conçu conformément au règlement actuel Lumen Maintenance (LM80) et le Mémoire Technique (TM21) dans lequel la qualité de la lumière est fiable pour une vie de 70.000 heures rapportables à L80 B10 Ta 25°C (50.000 heures rapportables à L80 B10 Ta 40°C) . Durée de vie Appareil min. 50.000 heures Ta 40°C. Température ambiante d'exercice de -20°C à + 50°C. Température de stockage de -20°C à +60°C.

MATÉRIEL ÉLECTRONIQUE SENSIBLE AUX SURTENSIONS.

Nous recommandons d'installer des dispositifs de protection contre les surtensions "SPD" dans le système électrique. Des dispositifs de protection préviennent l'intensité de ces phénomènes, protégeant les appareils des risques d'endommagement et prolongeant leur durée de vie. Les luminaires extérieurs sont soumis à tous types de perturbations électriques, permanentes, temporaires ou transitoires. De telles perturbations peuvent créer des dommages permanents ou des défaillances affectant ses performances et sa durabilité. Le parafoudre (fourni par SIMES) est utilisé pour limiter l'effet destructeur de ces phénomènes. Nous suggérons que chaque luminaire soit connecté à un dispositif de protection à une distance maximale de 10 m. Pour une bonne coordination des protections, un dispositif de protection contre les surtensions doit également être prévu à l'intérieur du tableau électrique de l'installation (le choix de ce dispositif doit être effectué auprès du concepteur électrique et n'est pas fourni par SIMES).

MEGAFOCUS S.1141N



ACCESSOIRES



S.1041

LENTILLE EXTENSIVE

Se place à l'intérieur du projecteur
Il est possible d'utiliser une lentille et un filtre de couleur simultanément.



S.1042

VISIÈRE

Couleur: noir (code 09)



S.2498

DÉCHARGEUR DE SURTENSION 10kV CLASSE I

Compatible avec tous les appareils d'éclairage en classe d'isolation CLASSE I Tension de fonctionnement 230-277V SPD type 2+3 Tension maximale de décharge 10kV Indice de protection IP67 IL FAUT PRÉVOIR POUR CHAQUE APPAREIL D'ÉCLAIRAGE UN DÉCHARGEUR DE SURTENSION; IL DOIT ÊTRE INSTALLÉ À UNE DISTANCE MAXIMALE DE 10m DE CE DERNIER.



S.2809

CACHE-EMBASE

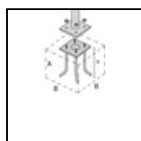
Pour poteaux scellés ou enterrés. Fonte d'aluminium injecté peint. Diamètre 102mm ou 120mm. ADAPTATEUR SUR DEMANDE pour poteaux cylindriques diam. 60mm ou diam. 76mm



S.1013

SYSTEME POUR FIXATION POTEAU Ø120mm

2 pièces en aluminium injecté pour fixation du projecteur sur poteau. A utiliser uniquement avec poteau Ø120 mm. Ce système permet de fixer 2 projecteurs (1 projecteur par pièce).



S.2840

Embase de fixation à sceller pour POTEAU S.2846, S.2848

en acier zingué avec visserie M16, hauteur totale = 550 mm. Il est conseillé de sceller cette embase dans le béton selon les dimensions ci-dessous **:

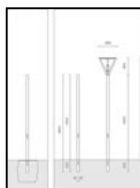
A = 0,7 m
B = 1 m

** Les dimensions du bloc de béton peuvent varier en fonction de la nature du terrain, selon les indications de la norme.

NOUS RECOMMANDONS D'UTILISER LES ACCESSOIRES

SUIVANTS :

S.2846, S.2848 POTEAU



S.2826

POTEAU CYLINDRIQUE H 4,2m Ø120mm À ENTERRER

Poteau cylindrique comprenant : fût droit à section circulaire, diamètre 120 mm , épaisseur 3 mm, longueur totale 4,80 m , tronc unique construit en utilisant des tubes soudés à induction de façon longitudinale (ERW) UNI EN 10219-2-ISO 4200.

Prédisposé pour l'ancrage à l'embase par enfoncement direct dans le bloc de cls par 0,60 m : il est conseillé de sceller cette embase dans le béton selon les dimensions ci-dessous 0,8m x 0,8m h 0,8m . Les dimensions du bloc de béton peuvent varier en fonction de la nature du terrain, selon les indications de la norme. Les dimensions du bloc de béton peuvent varier en fonction de la nature du terrain, selon les indications de la norme.

Matériel utilisé acier S235JR (Fe 360B) compatible aux caractéristiques de la norme UNI EN 10025;

La protection de la surface est obtenue par immersion dans des cuves de zinc fondu.

Peinture très résistante: Cycle de PRÉ-POLYMERISATION avec application d'une sous-couche époxy permettant l'appareil et une haute résistance à l'oxydation grâce à la présence de zinc. Cycle de POLYMERISATION par application de poudres polyester à haute résistance aux rayons UV et aux agents atmosphériques. Résistance aux tests "brume saline" pour 1500h.

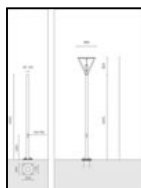
Trappe de visite et domino de câblage et fusibles.

Cap COPE2826PVC.09 already installed.

NOUS RECOMMANDONS D'UTILISER LES ACCESSOIRES

SUIVANTS :

S.2809 CACHE-EMBASE



S.2846

POTEAU CYLINDRIQUE H 4,2m Ø120mm AVEC BASE DE FIXATION

Poteau cylindrique comprenant : fût droit à section circulaire, diamètre 120 mm , épaisseur 3 mm, longueur totale 4,20 m , tronc unique construit en utilisant des tubes soudés à induction de façon longitudinale (ERW) UNI EN 10219-2-ISO 4200.

Prédisposé pour ancrage au socle par embase en acier S355 JO (Fe 510C) de 245mm x245mm x12mm: il est conseillé de sceller cette embase dans le béton selon les dimensions ci-dessous 1m x 1m h 0,7m . Les dimensions du bloc de béton peuvent varier en fonction de la nature du terrain, selon les indications de la norme. Les dimensions du bloc de béton peuvent varier en fonction de la nature du terrain, selon les indications de la norme.

Matériel utilisé acier S235JR (Fe 360B) compatible aux caractéristiques de la norme UNI EN 10025;

La protection de la surface est obtenue par immersion dans des cuves de zinc fondu.

Peinture très résistante: Cycle de PRÉ-POLYMERISATION avec application d'une sous-couche époxy permettant l'appareil et une haute résistance à l'oxydation grâce à la présence de zinc. Cycle de POLYMERISATION par application de poudres polyester à haute résistance aux rayons UV et aux agents atmosphériques. Résistance aux tests "brume saline" pour 1500h.

Trappe de visite et domino de câblage et fusibles.

Cap COPE2826PVC.09 already installed.

NOUS RECOMMANDONS D'UTILISER LES ACCESSOIRES

SUIVANTS :

S.2840 Embase de fixation à sceller pour POTEAU
S.2809 CACHE-EMBASE

Suivante ...

MEGAFOCUS S.1141N



ACCESSOIRES



S.2848
POTEAU CYLINDRIQUE H 6,0m Ø120mm AVEC BASE DE FIXATION

Poteau cylindrique comprenant : fût droit à section circulaire, diamètre 120 mm , épaisseur 3 mm, longueur totale 6,00 m , tronc unique construit en utilisant des tubes soudés à induction de façon longitudinale (ERW) UNI EN 10219-2-ISO 4200.

Prédisposé pour ancrage au socle par embase en acier S355 JO (Fe 510C) de 250mmx250mmx12mm: il est conseillé de sceller cette embase dans le béton selon les dimensions ci-dessous 1m x 1m h 0,7m . Les dimensions du bloc de béton peuvent varier en fonction de la nature du terrain, selon les indications de la norme. Les dimensions du bloc de béton peuvent varier en fonction de la nature du terrain, selon les indications de la norme.

Matériel utilisé acier S235JR (Fe 360B) compatible aux caractéristiques de la norme UNI EN 10025;

La protection de la surface est obtenue par immersion dans des cuves de zinc fondu.

Peinture très résistante: Cycle de PRÉ-POLYMERISATION avec application d'une sous-couche époxy permettant l'appareil et une haute résistance à l'oxydation grâce à la présence de zinc. Cycle de POLYMERISATION par application de poudres polyester à haute résistance aux rayons UV et aux agents atmosphériques. Résistance aux tests "brume saline" pour 1500h.

Trappe de visite et domino de câblage et fusibles.

MINISLOT AVANT-GARDE monté SUR POTEAU S.2848:
Hauteur totale de l'appareil installé = 7,13 m.

Cap COPE2826PVC.09 already installed.

NOUS RECOMMANDONS D'UTILISER LES ACCESSOIRES SUIVANTS :
S.2840 Embase de fixation à sceller pour POTEAU
S.2809 CACHE-EMBASE



S.2495
DALI RELAY SWITCH pour ON-OFF (NON GRADABLES) 230V APPAREILS

Tous les appareils fonctionnant à 230V non gradables (ON-OFF) peuvent être contrôlés ON-OFF avec le système DALI avec les accessoires interfaces suivants. Il s'en suit que l'appareil sera contrôlé à distance dans le seul mode ON-OFF et non pas en mode gradable. IP20 Max nominal load 1000VA Max switching current 8A Max inrush current 80A Dimensions 32,5mm x 15mm x 58,5mm



S.2496
DALI RELAY SWITCH pour ON-OFF (NON GRADABLES) 230V APPAREILS

Tous les appareils fonctionnant à 230V non gradables (ON-OFF) peuvent être contrôlés ON-OFF avec le système DALI avec les accessoires interfaces suivants. Il s'en suit que l'appareil sera contrôlé à distance dans le seul mode ON-OFF et non pas en mode gradable. IP67 Max nominal load 1000VA Max switching current 8A Max inrush current 80A Dimensions 175,5mm x 86,5mm x 43mm