

MCC 0,5/ 8-ST-2,54 - Connecteur mâle pour C.I.



1012272

<https://www.phoenixcontact.com/fr/produits/1012272>

Veillez tenir compte du fait que les données affichées dans ce document PDF proviennent de notre catalogue en ligne. Vous trouverez les données complètes dans la documentation utilisateur. Nos conditions générales d'utilisation des téléchargements sont applicables.



Connecteur mâle pour C.I., section nominale: 0,75 mm², coloris: noir, intensité nominale: 6 A, tension de référence (III/2): 160 V, type de contact: Connecteur femelle, nombre de potentiels: 8, nombre de rangées: 1, nombre de pôles: 8, nombre de connexions: 8, gamme d'articles: MCC 0,5/..-ST, pas: 2,54 mm, type de raccordement: Raccordement à sertir, sens d'enfichage conducteur/circuit imprimé: 0 °, système débrochable: COMBICON FMC 0,5, verrouillage: sans, type de fixation: sans, type de conditionnement: emballé dans un carton

Avantages

- Raccordement économique des conducteurs sertis en grandes quantités
- Les points de contact dorés garantissent la stabilité à long terme de la qualité de transmission
- Dimensions réduites des composants pour des applications dans des espaces restreints
- Outils pour le sertissage manuel et automatique disponibles en option

Données commerciales

Référence	1012272
Conditionnement	100 Unité(s)
Commande minimum	100 Unité(s)
Clé de vente	AAACAA
Product key	AAACAA
GTIN	4055626487984
Poids par pièce (emballage compris)	0,976 g
Poids par pièce (hors emballage)	0,9 g
Numéro du tarif douanier	85366990
Pays d'origine	DE

Caractéristiques techniques

Propriétés du produit

Ligne de produits	COMBICON Connectors XS
Type de produit	Connecteur de plaque conductrice
Gamme de produits	MCC 0,5/..-ST
Nombre de pôles	8
Pas	2,54 mm
Nombre de connexions	8
Nombre de rangées	1
Nombre de potentiels	8

Propriétés électriques

Intensité nominale I_N	6 A
Tension nominale U_N	160 V
Degré de pollution	3
Résistance de contact	2,1 mΩ
Tension de référence (III/3)	160 V
Tension de choc assignée (III/3)	2,5 kV
Tension assignée (III/2)	160 V
Tension de choc assignée (III/2)	2,5 kV
Tension de référence (II/2)	320 V
Tension de choc assignée (II/2)	2,5 kV

Caractéristiques de raccordement

Technologie de raccordement

Type	Standard
Système de connecteurs	COMBICON FMC 0,5
Section nominale	0,75 mm ²
Type de contact	Connecteur femelle

Verrouillage

Mode de verrouillage	sans
Bride de fixation	sans

Raccordement du conducteur

Type de raccordement	Raccordement à sertir
Sens d'enchâssement conducteur/circuit imprimé	0 °
Section de conducteur souple	0,14 mm ² ... 0,75 mm ² (Diamètre extérieur maximal de l'isolation 1,9 mm)
Section conduct. AWG	26 ... 18 (Diamètre extérieur maximal de l'isolation 1,9 mm)
Longueur à dénuder	4,1 mm ... 4,5 mm

Indications sur les matériaux

MCC 0,5/ 8-ST-2,54 - Connecteur mâle pour C.I.

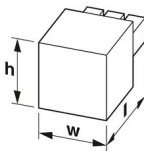
1012272

<https://www.phoenixcontact.com/fr/produits/1012272>

Indication de matériau - boîtier

Coloris (Boîtiers)	noir (9005)
Matériau isolant	PA
Groupe d'isolant	I
IRC selon CEI 60112	600
Classe d'inflammabilité selon UL 94	V0
Indice d'inflammabilité au fil incandescent GWFI selon EN 60695-2-12	850
Température d'ignition au fil incandescent GWIT selon EN 60695-2-13	775
Température des essais de pression à bille selon la norme EN 60695-10-2	125 °C

Dimensions

Dessin coté	
Pas	2,54 mm
Largeur [w]	20,82 mm
Hauteur [h]	3,95 mm
Longueur [l]	16 mm

Montage

Type de raccordement	Raccordement à sertir
----------------------	-----------------------

Remarques

Remarque relative au contact	Vous trouverez des informations relatives au matériel de base et aux propriétés de la surface des contacts à sertir dans la boutique en ligne sous les caractéristiques techniques du contact à sertir correspondant.
Remarque relative à l'application	Tous les contrôles en laboratoire ont été réalisés avec les contacts à sertir indiqués comme accessoires.
Remarque relative à l'application	Le courant dépend du contact à sertir utilisé et de la section de conducteur.
Remarque relative à l'application	Les contacts à sertir correspondants se trouvent sous l'onglet « Accessoires ».
Remarque relative à l'application	Les contacts à servir ne doivent être traités qu'avec des outils de sertissage autorisés.

Contrôles mécaniques

Résistance à la traction des raccordements à sertir

Résultat	Essai réussi
Section de conducteur/type de conducteur/effort de traction, valeur nominale/réelle	0,14 mm ² / souple / > 18 N

MCC 0,5/ 8-ST-2,54 - Connecteur mâle pour C.I.



1012272

<https://www.phoenixcontact.com/fr/produits/1012272>

Forces d'enfichage et de retrait

Résultat	Essai réussi
Nombre de cycles	100
Force d'enfichage par pôle env.	2 N
Force de retrait par pôle env.	3 N

Résistance des inscriptions

Spécification de contrôle	DIN EN 60068-2-70:1996-07
Résultat	Essai réussi

Polarisation et détrompage

Spécification de contrôle	DIN EN 60512-13-5:2006-11
Résultat	Essai réussi

Contrôle visuel

Spécification de contrôle	DIN EN 60512-1-1:2003-01
Résultat	Essai réussi

Contrôle des dimensions

Spécification de contrôle	DIN EN 60512-1-2:2003-01
Résultat	Essai réussi

Conditions environnementales et de durée de vie

Essai de résistance aux vibrations

Spécification de contrôle	DIN EN 60068-2-6 (VDE 0468-2-6):2008-10
Fréquence	10 - 500 - 10 Hz
Vitesse de balayage	1 octave/min
Amplitude	0,35 mm (10 Hz ... 60,1 Hz)
Vitesse de balayage	5g (60,1 Hz ... 500 Hz)
Durée de contrôle par axe	2 h

Essai de durée de vie

Spécification de contrôle	DIN EN 60512-9-1 (VDE 0687-512-9-1):2010-12
Tension de tenue aux chocs au niveau de la mer	2,95 kV
Résistance de passage R ₁	2,1 mΩ
Résistance de passage R ₂	2,1 mΩ
Nombre de cycles d'enfichage	100
Résistance d'isolement pôles voisins	> 5 MΩ

Contrôle climatique

Spécification de contrôle	DIN 50018:2013-05
Sensibilité à la corrosion	1,0 dm ³ SO ₂ sur 300 dm ³ /40 °C/1 cycle
Sensibilité à la chaleur	105 °C/168 h
Tension de tenue aux courants alternatifs	1,39 kV

Conditions ambiantes

MCC 0,5/ 8-ST-2,54 - Connecteur mâle pour C.I.



1012272

<https://www.phoenixcontact.com/fr/produits/1012272>

Température ambiante (fonctionnement)	-40 °C ... 100 °C (en fonction de la courbe de derating)
Température ambiante (stockage/transport)	-40 °C ... 70 °C
Humidité rel. de l'air (stockage/transport)	30 % ... 70 %
Température ambiante (montage)	-5 °C ... 100 °C

Contrôles électriques

Essai thermique | Groupe d'essais C

Spécification de contrôle	DIN EN 60512-5-1:2003-01
Nombre de pôles testé	16

Résistance d'isolement

Spécification de contrôle	DIN EN 60512-3-1:2003-01
Résistance d'isolement pôles voisins	> 5 MΩ

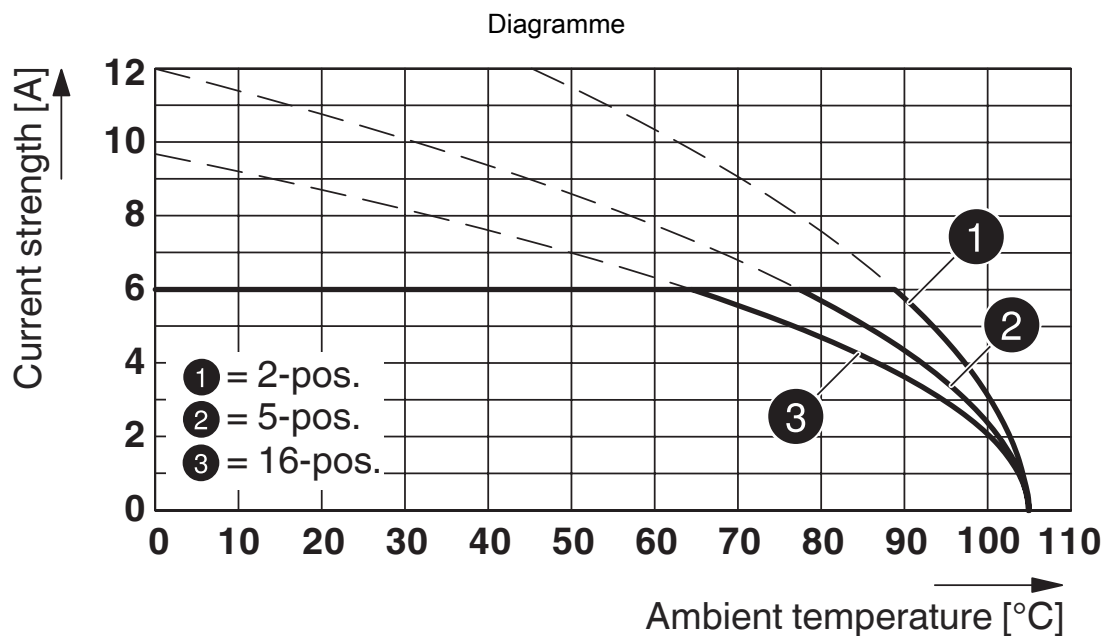
Distances dans l'air et lignes de fuite |

Spécification de contrôle	DIN EN 60664-1 (VDE 0110-1):2008-01
Groupe d'isolant	I
Résistance aux courants de fuite (DIN EN 60112 (VDE 0303-11))	CTI 600
Tension d'isolement assignée (III/3)	160 V
Tension de choc assignée (III/3)	2,5 kV
valeur minimale de la distance dans l'air - champ non homogène (III/3)	1,5 mm
valeur minimale de la ligne de fuite (III/3)	2 mm
Tension d'isolement assignée (III/2)	160 V
Tension de choc assignée (III/2)	2,5 kV
valeur minimale de la distance dans l'air - champ non homogène (III/2)	1,5 mm
valeur minimale de la ligne de fuite (III/2)	0,8 mm
Tension d'isolement assignée (II/2)	320 V
Tension de choc assignée (II/2)	2,5 kV
valeur minimale de la distance dans l'air - champ non homogène (II/2)	1,5 mm
valeur minimale de la ligne de fuite (II/2)	1,6 mm

Indications sur l'emballage

Type de conditionnement	emballé dans un carton
-------------------------	------------------------

Dessins



Type : MCC 0,5/...-ST-2,54 avec MC 0,5/...-G-2,54 P20 THR R...

MCC 0,5/ 8-ST-2,54 - Connecteur mâle pour C.I.




1012272

<https://www.phoenixcontact.com/fr/produits/1012272>

Homologations

📄 To download certificates, visit the product detail page: <https://www.phoenixcontact.com/fr/produits/1012272>

 cULus Recognized Identifiant de l'homologation: E60425-20110128				
	Tension nominale U_N	Intensité nominale I_N	Section AWG	Section mm^2
Groupe utilisateur B	150 V	6 A	26 - 18	-
Groupe utilisateur D	150 V	6 A	26 - 18	-

 VDE Gutachten mit Fertigungsüberwachung Identifiant de l'homologation: 40042258				
	Tension nominale U_N	Intensité nominale I_N	Section AWG	Section mm^2
	160 V	6 A	-	0,14 - 0,75

MCC 0,5/ 8-ST-2,54 - Connecteur mâle pour C.I.



1012272

<https://www.phoenixcontact.com/fr/produits/1012272>

Classifications

ECLASS

ECLASS-11.0	27460202
ECLASS-12.0	27460202
ECLASS-13.0	27460202

ETIM

ETIM 8.0	EC002638
----------	----------

UNSPSC

UNSPSC 21.0	39121400
-------------	----------

MCC 0,5/ 8-ST-2,54 - Connecteur mâle pour C.I.



1012272

<https://www.phoenixcontact.com/fr/produits/1012272>

Conformité environnementale

China RoHS

Période d'utilisation conforme : illimitée = EFUP-e

Aucune substance dangereuse dépassant les valeurs seuils ;

MCC 0,5/ 8-ST-2,54 - Connecteur mâle pour C.I.



1012272

<https://www.phoenixcontact.com/fr/produits/1012272>

Accessoires

MCC 0,5-MP AU 0,14-0,5 - Contact à sertir

1013425

<https://www.phoenixcontact.com/fr/produits/1013425>



Contact à sertir, intensité nominale: 6 A, type de contact: Connecteur femelle, type de raccordement: Raccordement à sertir, surface des contacts: or, type de conditionnement: Produit en vrac

MCC 0,5-MP AU 0,14-0,5 R - Contact à sertir

1013420

<https://www.phoenixcontact.com/fr/produits/1013420>



Contact à sertir, intensité nominale: 6 A, type de contact: Connecteur femelle, type de raccordement: Raccordement à sertir, surface des contacts: or, type de conditionnement: Ceinture

MCC 0,5/ 8-ST-2,54 - Connecteur mâle pour C.I.

1012272

<https://www.phoenixcontact.com/fr/produits/1012272>



MCC 0,5-MP AU 0,34-0,75 - Contact à sertir

1013419

<https://www.phoenixcontact.com/fr/produits/1013419>



Contact à sertir, intensité nominale: 6 A, type de contact: Connecteur femelle, type de raccordement: Raccordement à sertir, surface des contacts: or, type de conditionnement: Produit en vrac

MCC 0,5-MP AU 0,34-0,75 R - Contact à sertir

1013418

<https://www.phoenixcontact.com/fr/produits/1013418>



Contact à sertir, intensité nominale: 6 A, type de contact: Connecteur femelle, type de raccordement: Raccordement à sertir, surface des contacts: or, type de conditionnement: Ceinture

MCC 0,5/ 8-ST-2,54 - Connecteur mâle pour C.I.

1012272

<https://www.phoenixcontact.com/fr/produits/1012272>

CRIMPFOX-P CC 0.75 L - Pince à sertir

1064998

<https://www.phoenixcontact.com/fr/produits/1064998>



Pince à sertir, pour connexion à sertir MINICONNEC, coupe : 0,14 ... 0,75 mm². Verrouillage forcé déverrouillable, sertissage parallèle précis, entrée frontale, sertissage B, avec 2 aides au positionnement

MC 0,5/ 8-G-2,54 P20 THR R44 - Embase de circuit imprimé

1821300

<https://www.phoenixcontact.com/fr/produits/1821300>



Embase de circuit imprimé, section nominale: 0,5 mm², coloris: noir, intensité nominale: 6 A, tension de référence (III/2): 160 V, surface des contacts: or, type de contact: Mâle, nombre de potentiels: 8, nombre de rangées: 1, nombre de pôles: 8, nombre de connexions: 8, gamme d'articles: MC 0,5/...-G-THR, pas: 2,54 mm, montage: Soudage THR, plan des broches: Brochage linéaire, longueur de broche [P]: 2 mm, nombre de picots par potentiel: 1, système débrochable: COMBICON FMC 0,5, Orientation du modèle d'enfichage: Standard, verrouillage: sans, type de fixation: sans, type de conditionnement: Sangle en largeur de 44 mm, Quantités échantillons disponibles sous SAMPLE MC...

MCC 0,5/ 8-ST-2,54 - Connecteur mâle pour C.I.

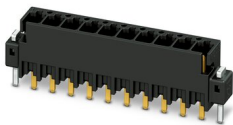
1012272

<https://www.phoenixcontact.com/fr/produits/1012272>

MCV 0,5/ 8-G-2,54 P20 THR R44 - Embase de circuit imprimé

1821452

<https://www.phoenixcontact.com/fr/produits/1821452>



Embase de circuit imprimé, section nominale: 0,5 mm², coloris: noir, intensité nominale: 6 A, tension de référence (III/2): 160 V, surface des contacts: or, type de contact: Mâle, nombre de potentiels: 8, nombre de rangées: 1, nombre de pôles: 8, nombre de connexions: 8, gamme d'articles: MCV 0,5/...-G-THR, pas: 2,54 mm, montage: Soudage THR, plan des broches: Brochage linéaire, longueur de broche [P]: 2 mm, nombre de picots par potentiel: 1, système débrochable: COMBICON FMC 0,5, Orientation du modèle d'enfichage: Standard, verrouillage: sans, type de fixation: sans, type de conditionnement: Sangle en largeur de 44 mm, Quantités échantillons disponibles sous SAMPLE MC...

MC 0,5/ 8-G-2,54 SMD R44 - Embase de circuit imprimé

1821753

<https://www.phoenixcontact.com/fr/produits/1821753>



Embase de circuit imprimé, section nominale: 0,5 mm², coloris: noir, intensité nominale: 6 A, tension de référence (III/2): 160 V, surface des contacts: or, type de contact: Mâle, nombre de potentiels: 8, nombre de rangées: 1, nombre de pôles: 8, nombre de connexions: 8, gamme d'articles: MC 0,5/...-G-SMD, pas: 2,54 mm, montage: Sertissage SMD, plan des broches: Brochage linéaire, nombre de picots par potentiel: 1, système débrochable: COMBICON FMC 0,5, Orientation du modèle d'enfichage: Standard, verrouillage: sans, type de fixation: sans, type de conditionnement: Sangle en largeur de 44 mm, Quantités échantillons disponibles sous SAMPLE MC...

MCC 0,5/ 8-ST-2,54 - Connecteur mâle pour C.I.



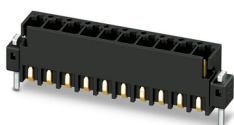
1012272

<https://www.phoenixcontact.com/fr/produits/1012272>

MCV 0,5/ 8-G-2,54 SMD R44 - Embase de circuit imprimé

1821601

<https://www.phoenixcontact.com/fr/produits/1821601>



Embase de circuit imprimé, section nominale: 0,5 mm², coloris: noir, intensité nominale: 6 A, tension de référence (III/2): 160 V, surface des contacts: or, type de contact: Mâle, nombre de potentiels: 8, nombre de rangées: 1, nombre de pôles: 8, nombre de connexions: 8, gamme d'articles: MCV 0,5/...-G-SMD, pas: 2,54 mm, montage: Sertissage SMD, plan des broches: Brochage linéaire, nombre de picots par potentiel: 1, système débrosable: COMBICON FMC 0,5, Orientation du modèle d'enfichage: Standard, verrouillage: sans, type de fixation: sans, type de conditionnement: Sangle en largeur de 44 mm, Quantités échantillons disponibles sous SAMPLE MC...

Phoenix Contact 2023 © - Tous droits réservés

<https://www.phoenixcontact.com>

PHOENIX CONTACT SAS

52 Boulevard de Beaubourg Emerainville

77436 Marne La Vallée Cedex 2 France

+33 (0) 1 60 17 98 98

documentation@phoenixcontact.fr