



Marque de commande

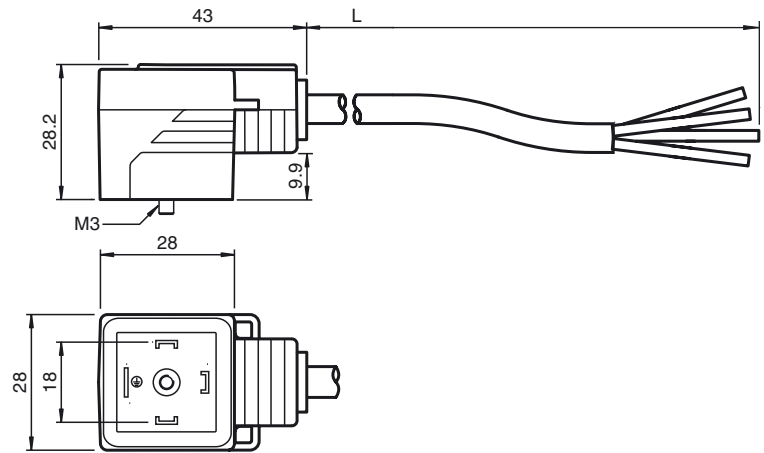
VMA-3+P-10M-PUR

Raccord de valve, format A, 3+PE, câble PUR

Caractéristiques

- Connecteur de soupape conforme à la norme EN 175301-803 A/ISO 4400 (auparavant DIN 43650)
- Joint moulé

Dimensions



Caractéristiques techniques

Caractéristiques générales

| | |
|----------------------|---------------------------|
| nombre de pôles | 3 + PE |
| Raccordement 1 | Connecteur pour vanne DIN |
| Forme constructive 1 | coudé |
| Raccordement 2 | Extrémité de câble libre |

Caractéristiques électriques

| | | |
|--------------------------|-------|-----------------|
| Tension d'emploi | U_B | 250 V C.A./C.C. |
| Courant d'emploi | I_B | max. 4 A |
| résistance de continuité | | < 10 mΩ |

Conditions environnementales

| | |
|----------------------|--|
| Température ambiante | Corps : -20 ... 85 °C (-4 ... 185 °F) Câble, mobile : -20 ... 80 °C (-4 ... 176 °F) Câble, fixe : -40 ... 80 °C (-40 ... 176 °F) |
| Degré de pollution | 3 |

Caractéristiques mécaniques

| | |
|--------------------------|-------------------------------------|
| Degré de protection | IP65/IP67 |
| Raccordement | Connecteur pour vanne forme A |
| Matériau | |
| contacts | CuSn |
| surface de contact | Sn |
| Poignée | TPU, noir |
| Câble | PUR |
| isolation de fil | PP |
| Câble | |
| Diamètre d'enveloppe | Ø 6 mm |
| rayon de courbure | > 10 x diamètre de la ligne, mobile |
| Couleur | noir |
| Fils | (3 + 1) x 0,5 mm ² |
| Conception du conducteur | 16 x 0,2 mm Ø |
| Longueur | L 10 m |

Raccordement électrique

