

Caractéristiques

		LB023 - REPARTITEUR Gr2 TV 2 SORTIES RJ45	LB024 - REPARTITEUR Gr2 TV 4 SORTIES RJ45
Entrée	1 entrée type F		
Sorties	2 sorties RJ45 femelle		4 sorties RJ45 femelle
Plage de fréquence fonctionnelle	5 – 2400 MHz		
Passage DC / Power pass	Satellite : 500 mA max		
Plage de fréquence	Voie de retour	5 – 65 MHz	
	FM	88 – 108 MHz	
	RNT	120 – 230 MHz	
	TNT	470 – 862 MHz (réduit à 694 MHz en 2019)	
	Satellite	950 – 2150 MHz	

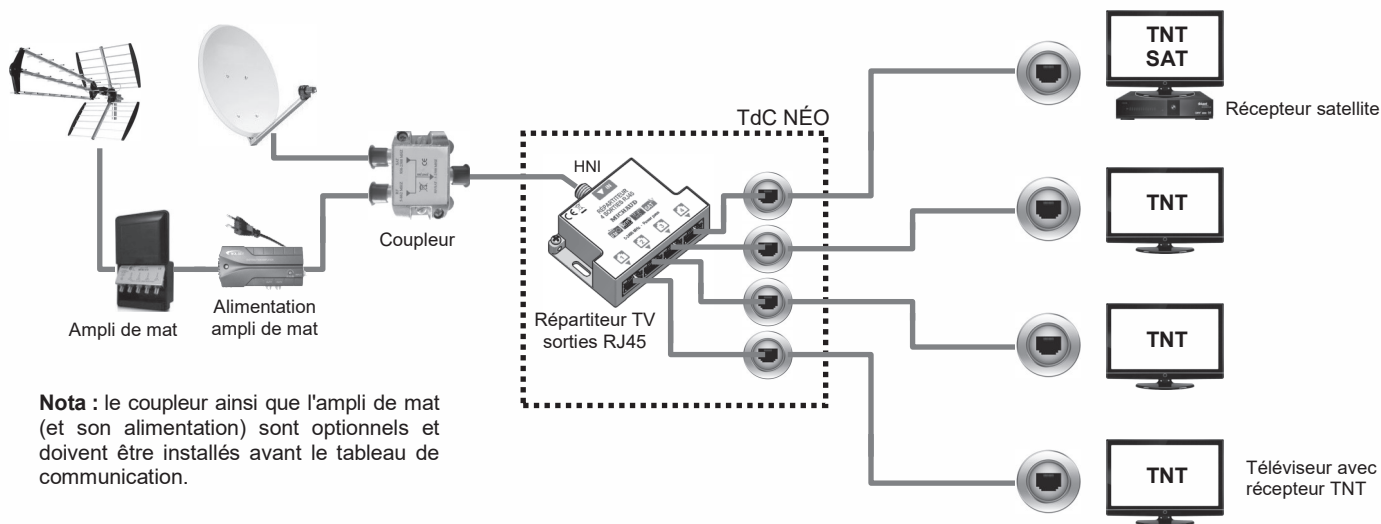
Précautions

- **Couper le courant avant toute intervention.**
- Débrancher le démodulateur satellite avant d'effectuer le brassage sur le répartiteur.
- L'utilisation d'un filtre 4G LTE adapté peut être nécessaire.
- Se renseigner auprès du CSA pour vérifier la bande de fréquence de la TNT dans votre région.
- Lire soigneusement et entièrement le guide avant de procéder à l'installation du matériel.
- Ce produit doit être installé dans les règles de l'art par du personnel qualifié et en tenant compte du lieu d'implantation du produit.
- Pour le recyclage du produit, se renseigner auprès des services compétents pour la conduite à tenir.

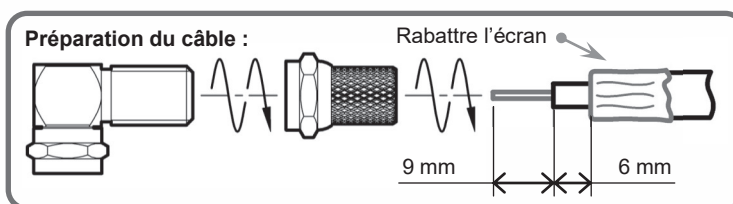
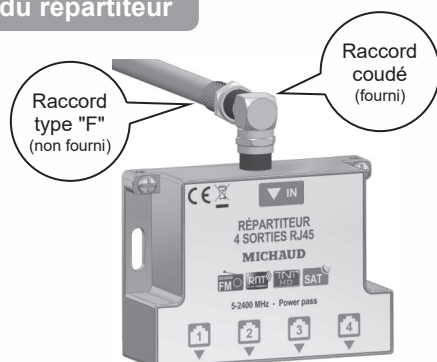
Recommandations

	TNT	SAT
Connecteur RJ45	Grade 2 TV ou Grade 3 TV	Grade 2 TV ou Grade 3 TV
Type de câble	Grade 2 TV ou Grade 3 TV dont la paire 7-8 est écrantée Atténuation max de 0,51 dB/m à 694 MHz	Grade 2 TV ou Grade 3 TV dont la paire 7-8 est écrantée Atténuation max de 0,94 dB/m à 2150 MHz
Cordon de brassage	Cordon 4 paires Cat.6a	Cordon 4 paires Cat.6a

Exemple d'installation



Câblage du répartiteur



Câbler le répartiteur TV en **utilisant nécessairement des raccords coudés orientés vers le fond** du tableau pour permettre la fermeture du capot.

Niveau et qualité des signaux TNT et satellite requis

Le réseau de distribution TV RF source et le câblage résidentiel privatif doivent être mis en adéquation pour assurer la continuité normative de la chaîne de liaison. Une adaptation « active » ou « passive » sera à mettre en œuvre au tableau de communication pour garantir principalement un niveau de puissance et un niveau de qualité à chaque prise correspondant aux valeurs suivantes :

Critère de puissance :

- de 45 à 74 dB μ V entre 5 et 694 MHz (DVB T/T2 et DVB C : TNT - MATV - CATV)
- de 47 à 77 dB μ V entre 900 et 2 150 MHz (DVB S/S2 : SAT - SMATV)
- écart maximal de 5 dB μ V sur une plage de fréquence de 40 MHz
- écart maximal de 12 dB μ V sur l'ensemble du spectre de 5 à 2 150 MHz

Critère qualitatif :

- BER (taux d'erreur binaire) : doit être inférieur à 10^{-4}
- MER (taux d'erreur de modulation) : doit être supérieure à 25 dB

A titre indicatif et selon la norme XP C 90-483, les distances maximales acceptables entre le HNI (=entrée du répartiteur) et la prise terminale sont données dans le tableau suivant (en fonction du niveau de signal d'entrée) :

Niveau au HNI	LB023 - REPARTITEUR Gr2 TV 2 SORTIES RJ45		LB024 - REPARTITEUR Gr4 TV 2 SORTIES RJ45	
	TNT	SAT	TNT	SAT
60 dB μ V	10 m	✘	✘	✘
70 dB μ V	30 m	12 m	22 m *	5 m *
80 dB μ V	50 m	22 m	42 m *	15 m *

* valeurs extrapolées de l'abaque de la norme XP C 90-483