

SAIE-M12B-8-H10TL**Weidmüller Interfaces GmbH & Co. KG**

Postfach 3030

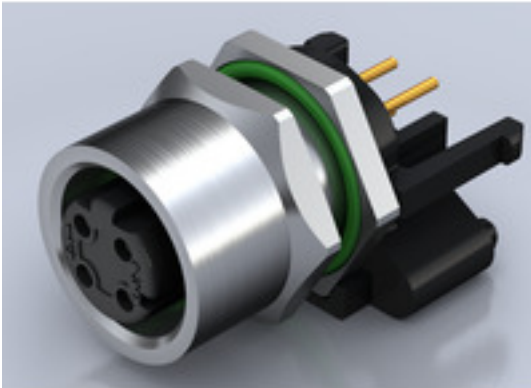
32760 Detmold

Tel. +49 5231 14-0

Fax. +49 5231 14-2083

info@weidmueller.com

www.weidmueller.com

Similaire à l'illustration

Weidmüller est un des leaders internationaux de l'industrie du connecteur. Les connecteurs ronds constituent un des piliers de cette famille de produits. Weidmüller les regroupe sous l'appellation SAI. Dans le développement des produits SAI, les ingénieurs Weidmüller ont toujours mis l'accent sur des concepts d'installation rationnels et économiques, et – en collaboration avec les principaux utilisateurs – ont mis sur le marché des produits bien conçus qui font référence en matière de fonctionnalité et de qualité, au niveau mondial. Les meilleurs exemples : les nouveaux répartiteurs d'énergie avec M12 à codage S et T. Ces modules sont caractérisés par des courants et des tensions particulièrement élevés. Cette particularité les rend utilisables, par exemple, avec des moteurs triphasés.

Informations générales de commande

Version	Connecteurs à équiper, M12, M 12, Nombre de pôles: 8, Montage sur la face arrière
Référence	2421820000
Type	SAIE-M12B-8-H10TL
GTIN (EAN)	4050118430608
Qté.	10 pièce(s)

SAIE-M12B-8-H10TL

Weidmüller Interfaces GmbH & Co. KG

Postfach 3030

32760 Detmold

Tel. +49 5231 14-0

Fax. +49 5231 14-2083

info@weidmueller.com

www.weidmueller.com

Caractéristiques techniques

Dimensions et poids

Poids net 18 g

Conformité environnementale du produit

REACH SVHC Lead 7439-92-1

Classifications

ETIM 6.0	EC002638	ETIM 7.0	EC003568
ETIM 8.0	EC003568	ECLASS 9.0	27-44-03-09
ECLASS 9.1	27-44-03-09	ECLASS 10.0	27-44-03-09
ECLASS 11.0	27-44-01-10	ECLASS 12.0	27-44-01-10

Données techniques du connecteur débrochable pour circuit imprimé

Boîtier	Femelle M12	Codage	A
Filetage de montage	M12	Hauteur du montage	10 mm
Nombre de pôles	8	Raccordement du blindage	Non
Type de montage	Montage sur la face arrière	Tension nominale	30 V
Courant nominal	2 A	Plage de températures	-30...80 °C
Degré de protection	IP67	Surface du contact	Au (Or)
Matériau de base du boîtier	CuZn, nickelé	Filetage du raccordement	M12
Couple de serrage	M12 : 0,8 Nm	Filetage de montage	M 12
Tenue d'isolation	100 MΩ	Degré de pollution	3 (2 avec la zone étanche)
Cycles d'enfichage	≥ 100	Matériau des contacts	CuZn
Matériau du contre-écrou	CuZn, nickelé	Matériau du boîtier à bride	CuZn, nickelé

Caractéristiques générales

Nombre de pôles	8	Matériau de base du boîtier	CuZn, nickelé
Filetage du raccordement	M12	Matériau des contacts	CuZn
Surface du contact	Au (Or)	Type de montage	Montage sur la face arrière
Degré de protection	IP67	Cycles d'enfichage	≥ 100

Caractéristiques des matériaux

Matériau des contacts	CuZn	Surface du contact	Au (Or)
-----------------------	------	--------------------	---------

Paramètres système

Cycles d'enfichage	≥ 100	Degré de protection	IP67
Nombre de pôles	8	Nombre de pôles	1
Tenue d'isolation	100 MΩ		

Agréments

ROHS Conforme

Téléchargements

Données techniques	CAD data – STEP
Catalogue	Catalogues in PDF-format
Brochures	FL FIELDWIRING EN

Date de création 8 novembre 2022 11:58:15 CET

Niveau du catalogue 25.10.2022 / Toutes modifications techniques réservées

SAIE-M12B-8-H10TL

Weidmüller Interfaces GmbH & Co. KG

Postfach 3030

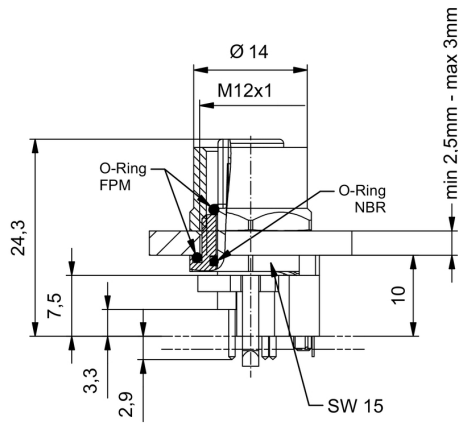
32760 Detmold

Tel. +49 5231 14-0

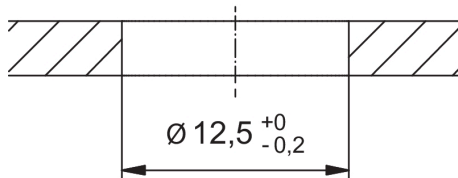
Fax. +49 5231 14-2083

Dessins

Dessin coté



Section de la face avant



Conception de la plaque de circuit imprimé

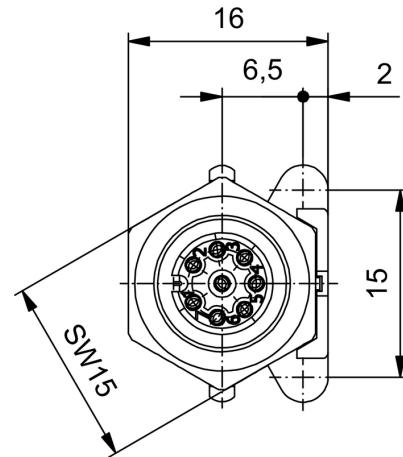


Schéma des pôles

