

## 387 - Plaque pegaso simple

Code: 991391-00

### INFORMATIONS GÉNÉRALES

Article	387 - Plaque pegaso simple
Code	991391-00

### DIMENSIONS ET POIDS

Poids (Kg)	15.8 kg
------------	---------



387 Placa pegaso individual



## 387 - Plaque pegaso simple

Code: 991391-00

DONNÉES PHOTOMÉTRIQUES



Puissance absorbée (totale) (W)	0 W
------------------------------------	-----

## 387 - Plaque pegaso simple

Code: 991391-00

### MATÉRIAUX ET COULEURS

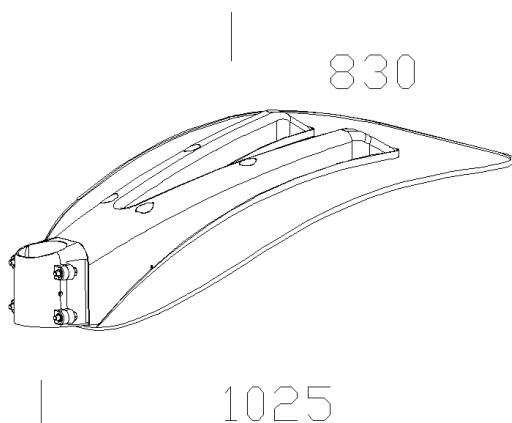
Corps	plaque à éclairage indirect à installer directement sur mât acc.1485/1487.
Couleur	Grey9007

### NORMES ET CONFORMITÉ

Marquages et essais	CE
---------------------	----

### GARANTIE

Garantie après-vente	2 yr
----------------------	------



### TÉLÉCHARGEMENT

#### MONTAGES

InstructionsMontage ACC 387 8 9 460.pdf

#### DESSINS

DessinTechnique 387.dxf



## 387 - Plaque pegaso simple

---

Code: 991391-00



**1561 Elfo LED pour Pegaso - COB**



**1293 Cilindro 4**