

fr 2019/05/21 50142046

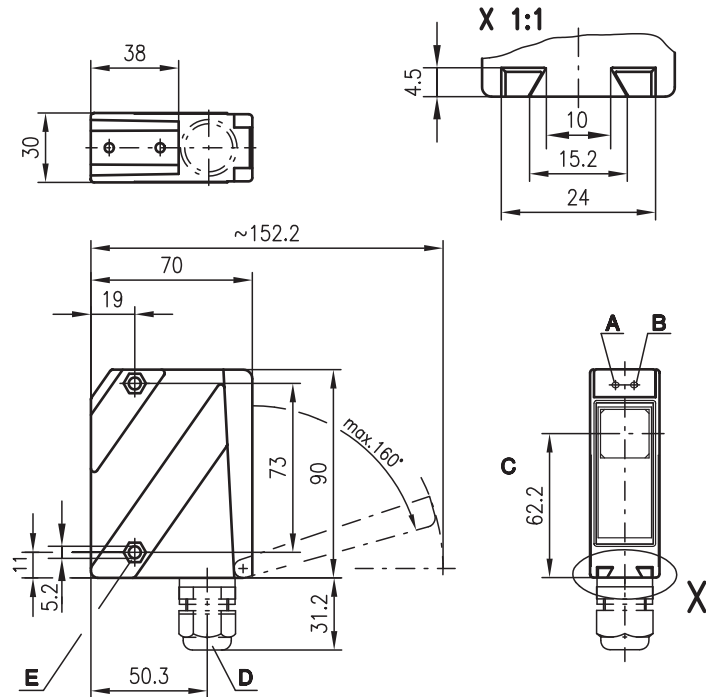


**39m
65m**

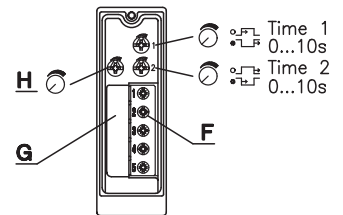


- Barrières simples avec réserve de fonctionnement élevée en lumière rouge visible ou infrarouge
- Boîtier métallique robuste avec fenêtre optique en verre ou boîtier plastique, indice de protection IP 67/IP 69K pour une utilisation industrielle
- Sorties de commutation ambivalentes, réglage de la sensibilité et temps d'initialisation pour une adaptation optimale à l'application
- Raccordement par connecteurs M12 ou bornier spacieux
- Grand choix d'options telles qu'une sortie d'avertissement, une entrée d'activation, des temporisations et une optique chauffante pour les basses températures

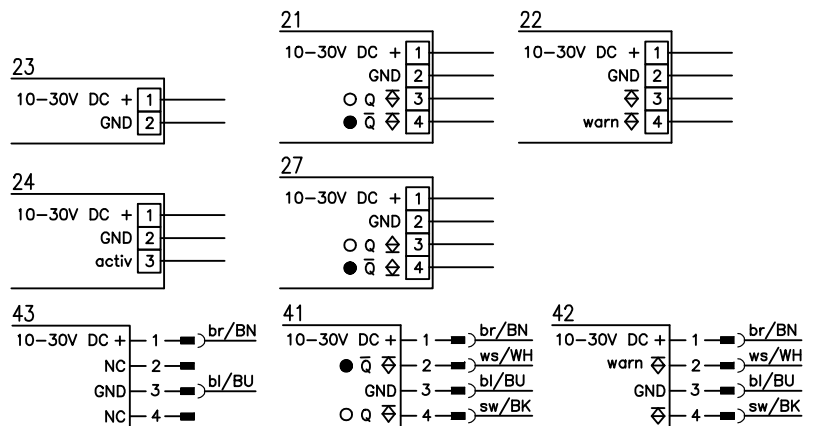
Encombrement



- A** Diode témoin verte
- B** Diode témoin jaune
- C** Axe optique
- D** Connecteur M12x1
- E** Connecteur M18x1
- F** PE M16x1,5 pour Ø 5 ... 10mm
- G** Empreinte pour écrou M5, profondeur 4,2
- H** Bornes de connexion
- I** Rampe pour câble
- K** Réglage de la sensibilité



Raccordement électrique



Accessoires :

(à commander séparément)

- Systèmes de fixation (BT 96, BT 96.1, UMS 96, BT 450.1-96)
- Connecteurs M12 (KD ...)
- Aide à l'alignement ARH 96

Sous réserve de modifications • DS_LS96_fr_50142046.fm



Caractéristiques techniques

Données optiques

Lim. typ. de la portée ¹⁾
Portée de fonctionnement ²⁾
Source lumineuse
Longueur d'onde

Lumière infrarouge

0 ... 65m
0 ... 50m
LED (lumière modulée)
880nm

Lumière rouge

0 ... 39m
0 ... 30m
LED (lumière modulée)
660nm

Données temps de réaction

Fréquence de commutation 500Hz
Temps de réaction 1ms
Temps d'initialisation ≤ 200ms

Données électriques

Tension de fonctionnement U_N 10 ... 30VCC (y compris l'ondulation résiduelle)
Ondulation résiduelle ≤ 15% d' U_N
Consommation ≤ 50mA, ≤ 130mA pour l'option d'optique chauffante
Sortie de commutation Transistor PNP ou NPN
Fonction Claire/foncée
Niveau high/low ≥ ($U_N - 2V$) ≤ 2V (PNP)
Charge 100mA max.
Sensibilité Réglable

Témoins

LED verte Opérationnel
LED jaune Faisceau établi
LED jaune clignotante Faisceau établi, pas de réserve de fonctionnement

Données mécaniques

Boîtier Boîtier métallique
Fenêtre optique Zinc moulé sous pression
Poids Verre 380g
Raccordement électrique bornier ou connecteur M12

Caractéristiques ambiantes

Temp. ambiante (utilisation/stockage) -30°C ... +60°C / -40°C ... +70°C
Protection E/S ³⁾ 1, 2, 3
Niveau d'isolation électrique ⁴⁾ Niveau de classe II
Indice de protection IP 67, IP 69K ⁵⁾
Classe de LED 1 (selon EN 60825-1)
Normes de référence CEI 60947-5-2

Fonctions supplémentaires

Entrée d'activation activ ≥ 8V / ≤ 2V (≥ 2V / ≤ 2V) ⁶⁾
Émetteur actif/inactif ≤ 0,5ms
Délai d'activation/désactivation 47KΩ ± 10%
Résistance d'entrée Transistor PNP, 100 mA, principe de comptage
Sortie d'avert. autoControl warn Contre la buée et en cas de changement de température
Optique chauffante Jusqu'à -35 °C
Basse température 0 ... 10s (réglables séparément)
Temporisation (appel/retombée)

- 1) Lim. typ. de la portée : limites de la portée sans réserve de fonctionnement
- 2) Portée de fonctionnement : portée recommandée avec réserve de fonctionnement
- 3) 1=contre les pics de tension, 2=contre l'inversion de polarité, 3=contre les courts-circuits pour toutes les sorties
- 4) Tension de mesure 250VCA
- 5) Test d'IP 69K simulé conformément à DIN 40050 9^{ème} partie, des conditions de nettoyage haute pression sans utilisation d'additifs, d'acides et d'alcalis ne font pas partie de l'essai
- 6) Active high

Pour commander

Tableau de sélection		LS 96M/P-1040-4 Art. n° 500 25228 (É) Art. n° 500 25205 (R)	LS 96M/P-1130-2 Art. n° 500 25223 (É) Art. n° 500 25201 (R)	LS 96M/P-1170-2 Art. n° 500 25217 (É) Art. n° 500 25195 (R)	LS 96M/P-1170-4 Art. n° 500 25219 (É) Art. n° 500 25197 (R)	LS 96M/N-1010-2 Art. n° 500 25225 (É) Art. n° 500 31295 (R)		
Désignation de commande →								
Modèle ↓	Boîtier							
		Métallique ●	●	●	●	●		
	Plastique							
Source lumineuse	Lumière rouge (30m)			●	●			
	Lumière infrarouge (50m)	●	●			●		
Connexion	Bornes		●	●		●		
	Prise mâle M12	●			●			
Caractéristiques	Opt. chauff./basse temp.		●					
	Temporisation	●	●	●	●			
	Sortie d'avertissement	●	●	●	●			
	Entrée d'activation		● 6)					
	Sortie de commut. NPN					●		

Notes

Lumière rouge

0	30	39
---	----	----

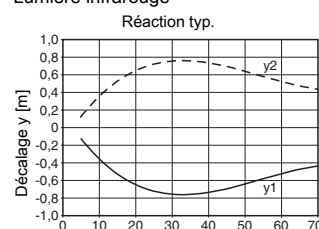
Lumière infrarouge

0	50	65
---	----	----

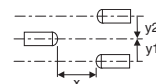
Portée de fonctionnement [m]
Lim. typ. de la portée [m]

Diagrammes

Lumière infrarouge



Distance x [m]



Remarques

- La barrière simple est également disponible en version AS-i avec puce AS-i intégrée pour le raccordement direct au système AS-i.